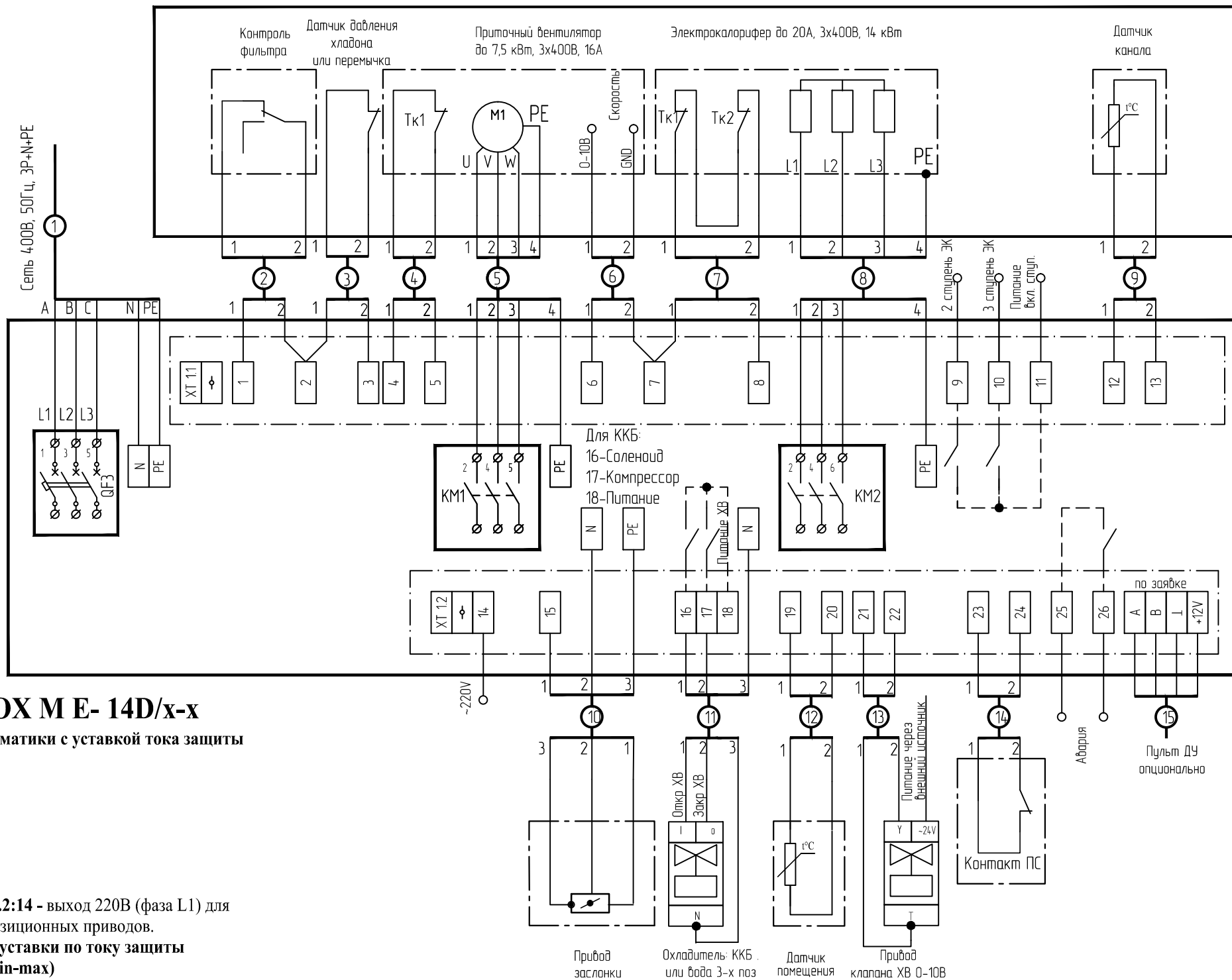


## ОРТІВОХ М E-14D/6A

Модуль автоматики для питания однофазных вентиляторов

Клемма XT 1.2:15 - выход 220В (фаза L1) для питания 3х-позиционных приводов.

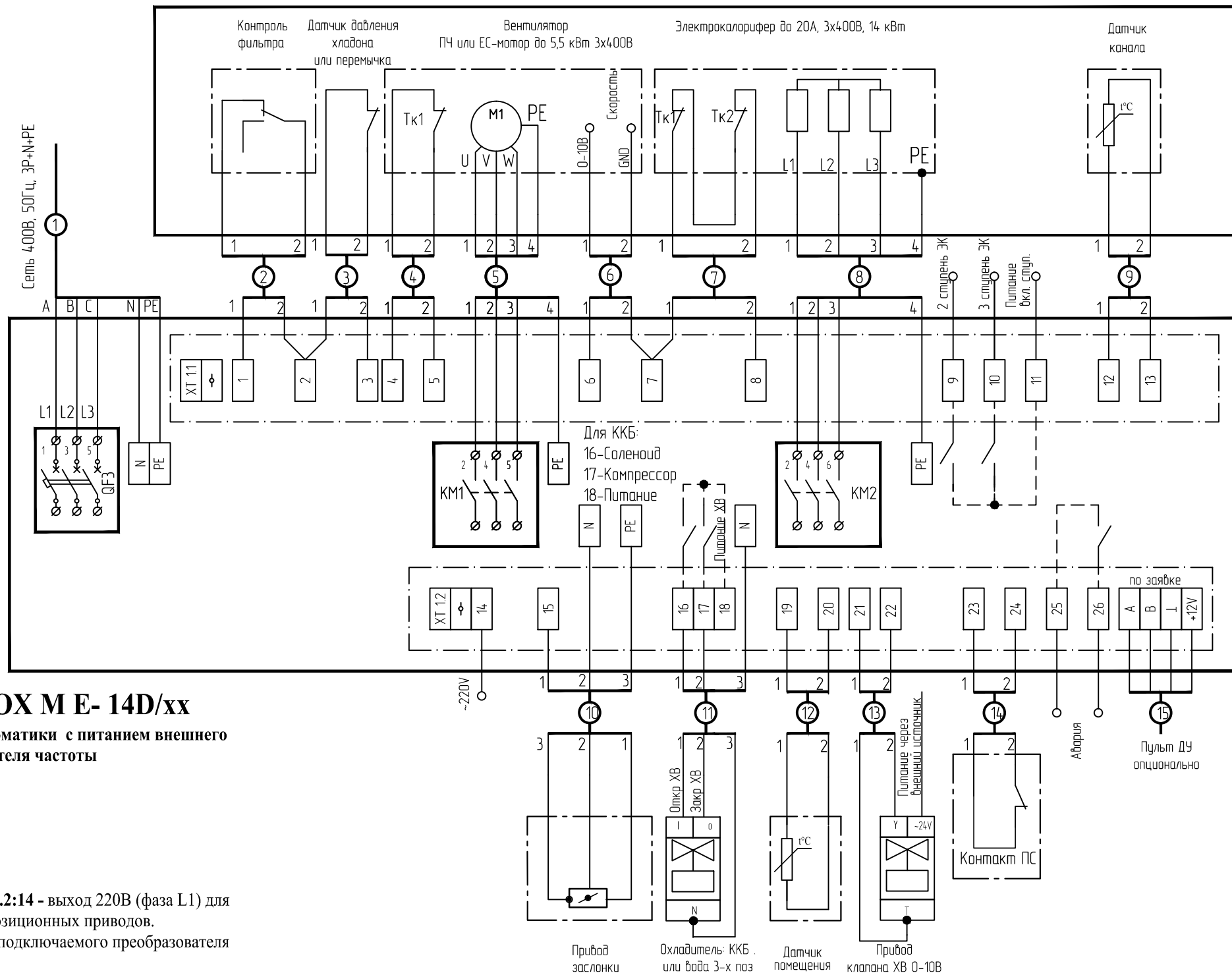
6А-питание однофазных вентиляторов до 6А



## ОРТІВОХ М Е- 14D/x-x

Модуль автоматики с уставкой тока защиты двигателя

Клемма XT 1.2:14 - выход 220В (фаза L1) для питания 3х-позиционных приводов.  
x-x-диапазон уставки по току защиты двигателя (min-max)



## ОРТІВОХ М Е- 14D/xx

Модуль автоматики с питанием внешнего преобразователя частоты

Клемма ХТ 1.2:14 - выход 220В (фаза L1) для питания 3х-позиционных приводов.  
 xx-мощность подключаемого преобразователя частоты

Привод заслонки

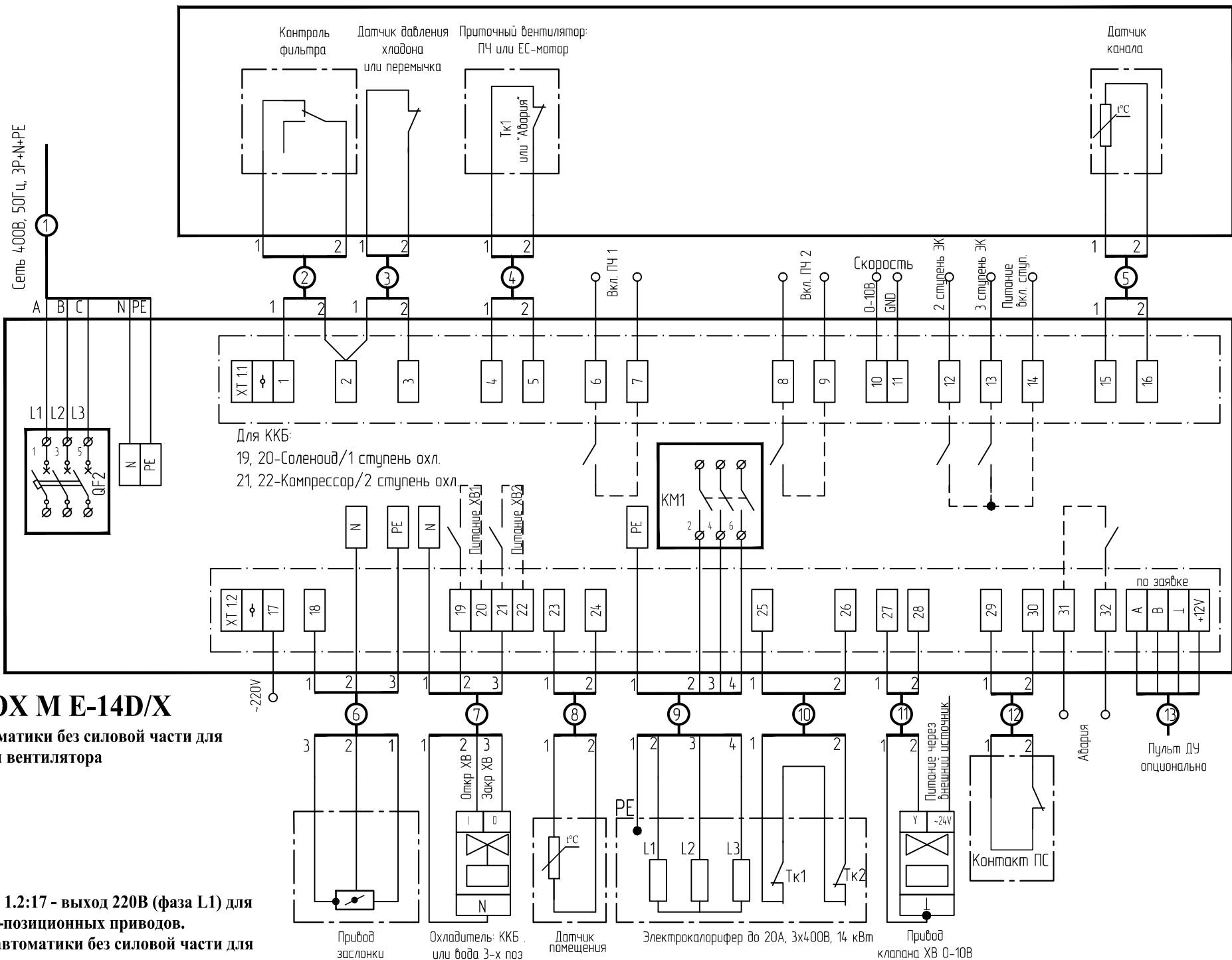
Охладитель ККБ или вода 3-х поз

Датчик помещения

Привод клапана ХВ 0-10В

Авария

Пульт ДУ опционально

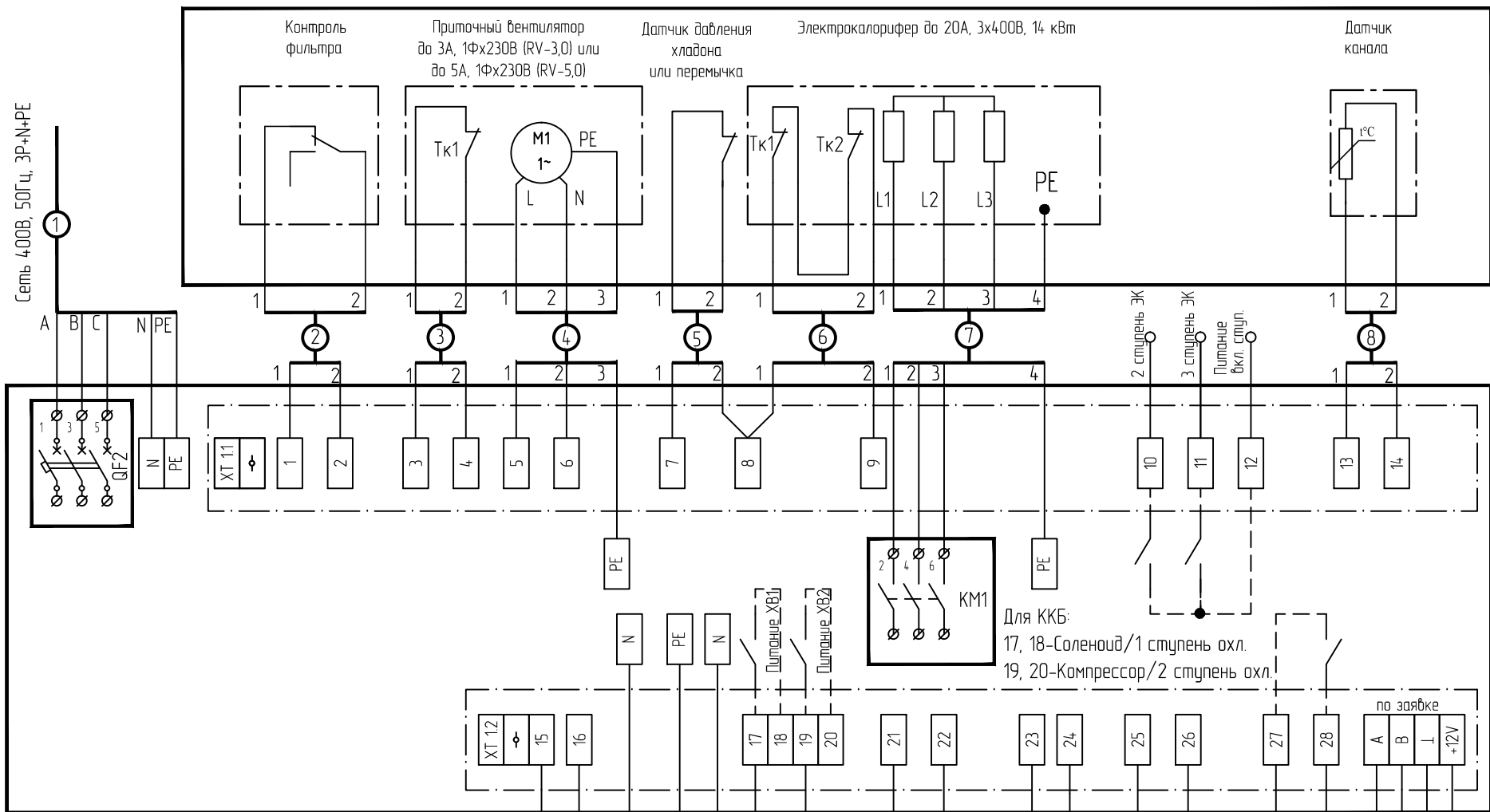


## ОРТИБОХ М E-14D/X

Модуль автоматки без силовой части для подключения вентилятора

Клемма XT 1.2:17 - выход 220В (фаза L1) для питания 3х-позиционных приводов.

X- модуль автоматки без силовой части для подключения двигателя



**ОРТІВОХ М E-14D-RV-3.0/5.0**  
 Модуль автоматики со встроенным регулятором скорости

Если ККБ не используется необходимо поставить перемычку 7-8.

**Клемма XT 1.2:15** - выход 230 В (фаза L1) для питания 3х-позиционных приводов.

