

## ОРТІВОХ М E-27D/x-x

Модуль автоматики с уставкой тока защиты двигателя

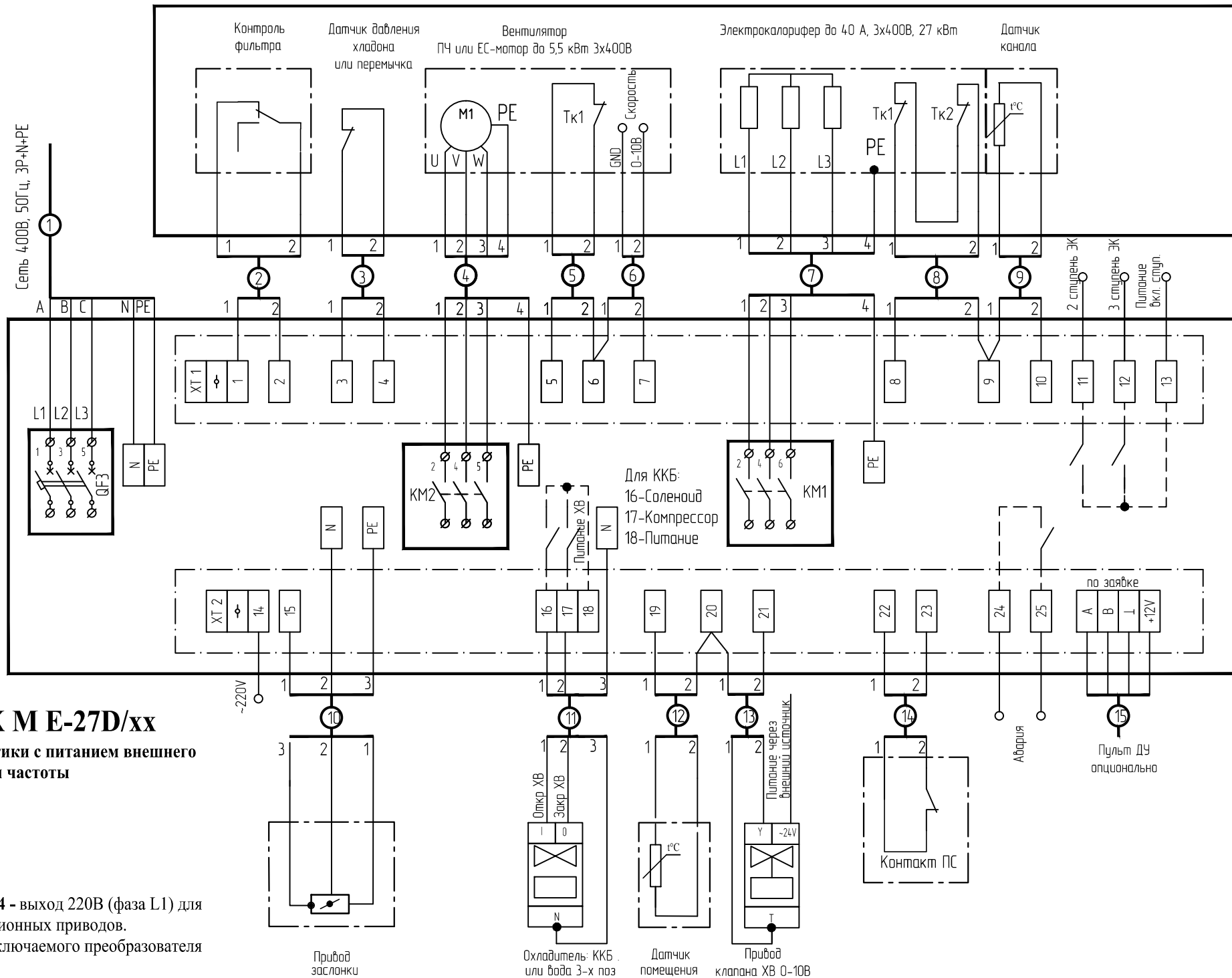
Клемма XT2:14 - выход 220В (фаза L1) для питания 3х-позиционных приводов.  
 x-x-диапазон уставки по току защиты двигателя (min-max)

Привод заслонки

Охладитель ККБ или вода 3-х поз

Датчик помещения

Привод клапана ХВ 0-10В



## ОРТІВОХ М Е-27D/xx

Модуль автоматики с питанием внешнего преобразователя частоты

**Клемма XT 1.2:14** - выход 220В (фаза L1) для питания 3х-позиционных приводов.  
**xx**-мощность подключаемого преобразователя частоты

Привод заслонки

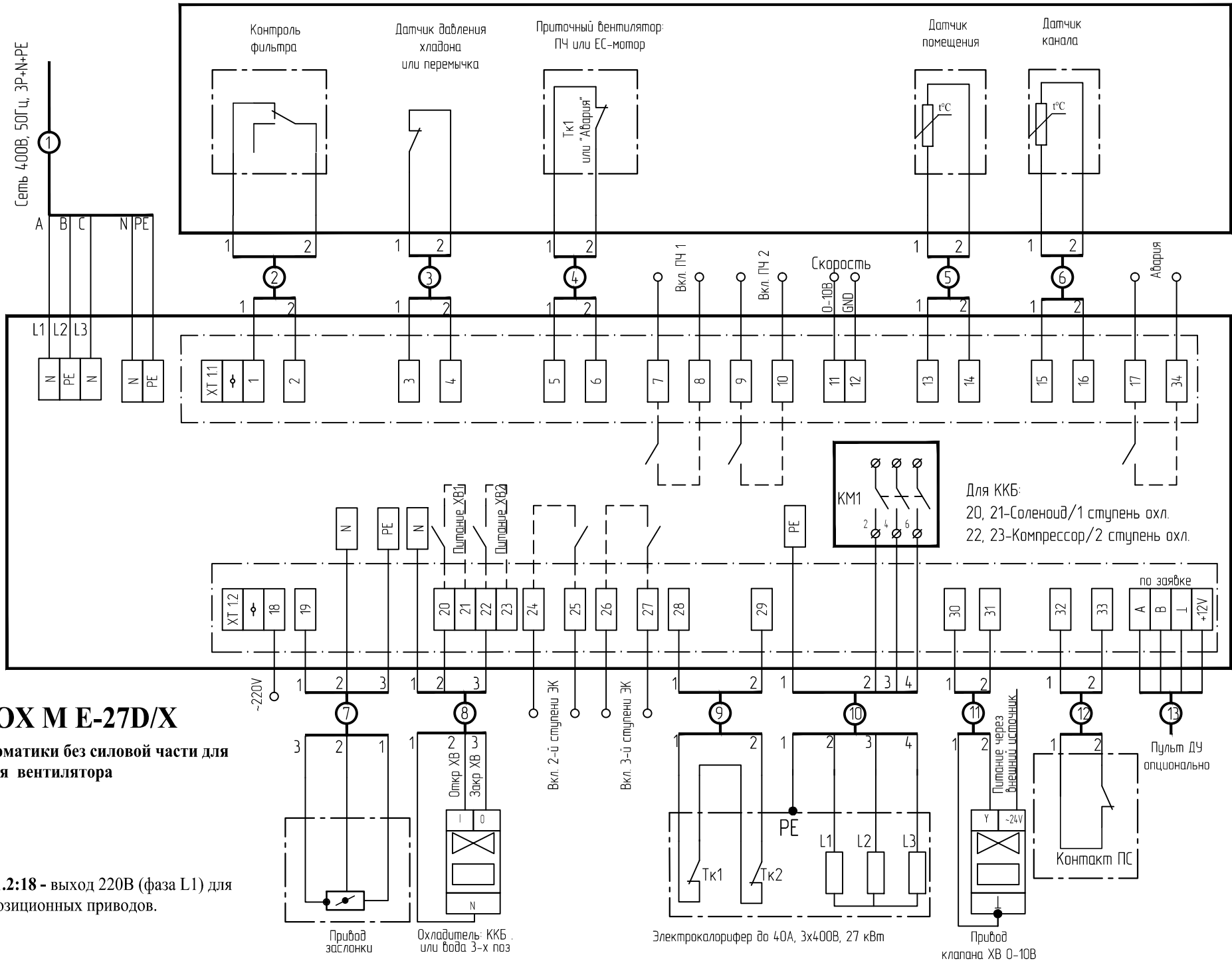
Охладитель ККБ или вода 3-х поз

Датчик помещения

Привод клапана XB 0-10В

Авария

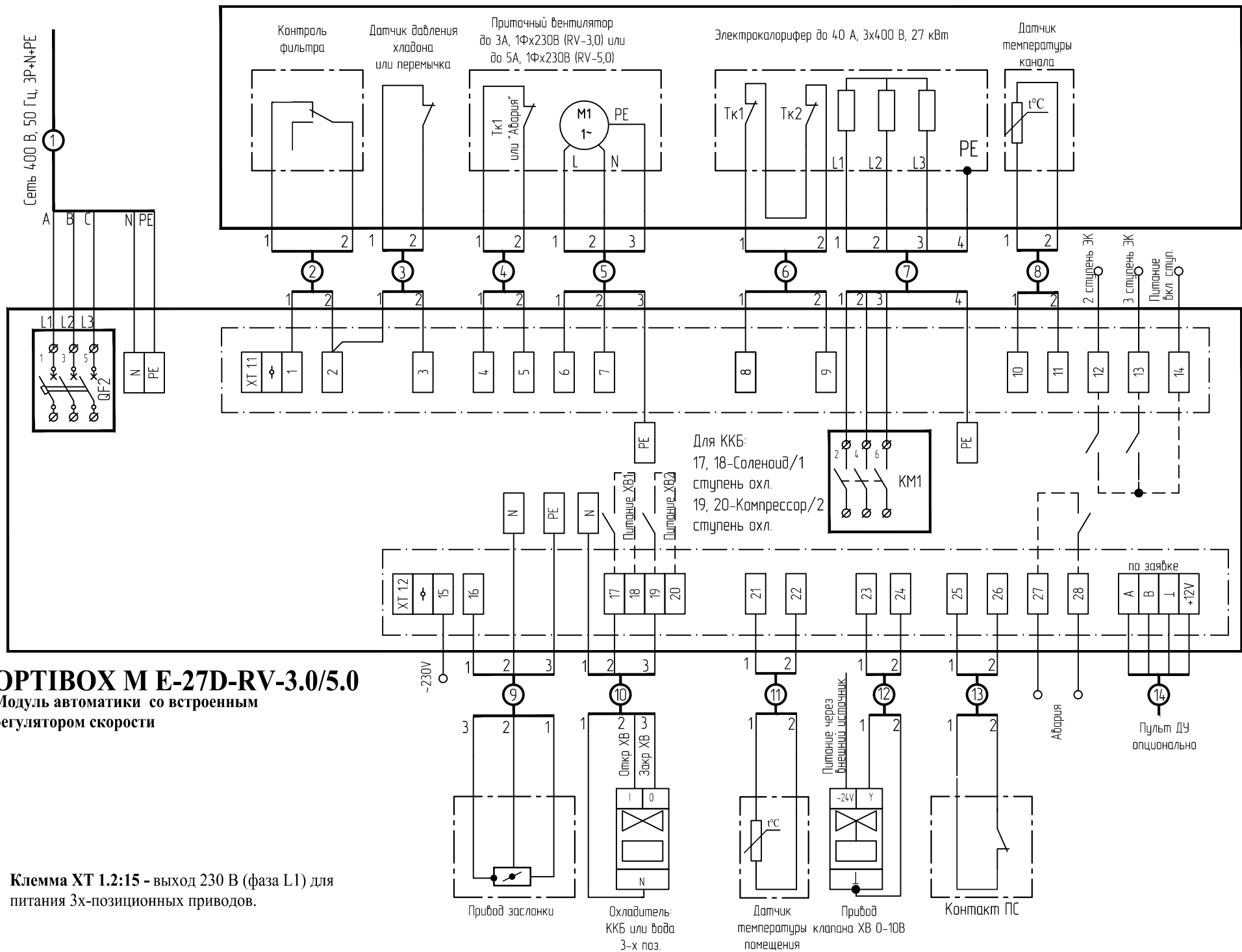
Пульт ДУ опционально



## ОРТИБОХ М Е-27D/Х

Модуль автоматики без силовой части для подключения вентилятора

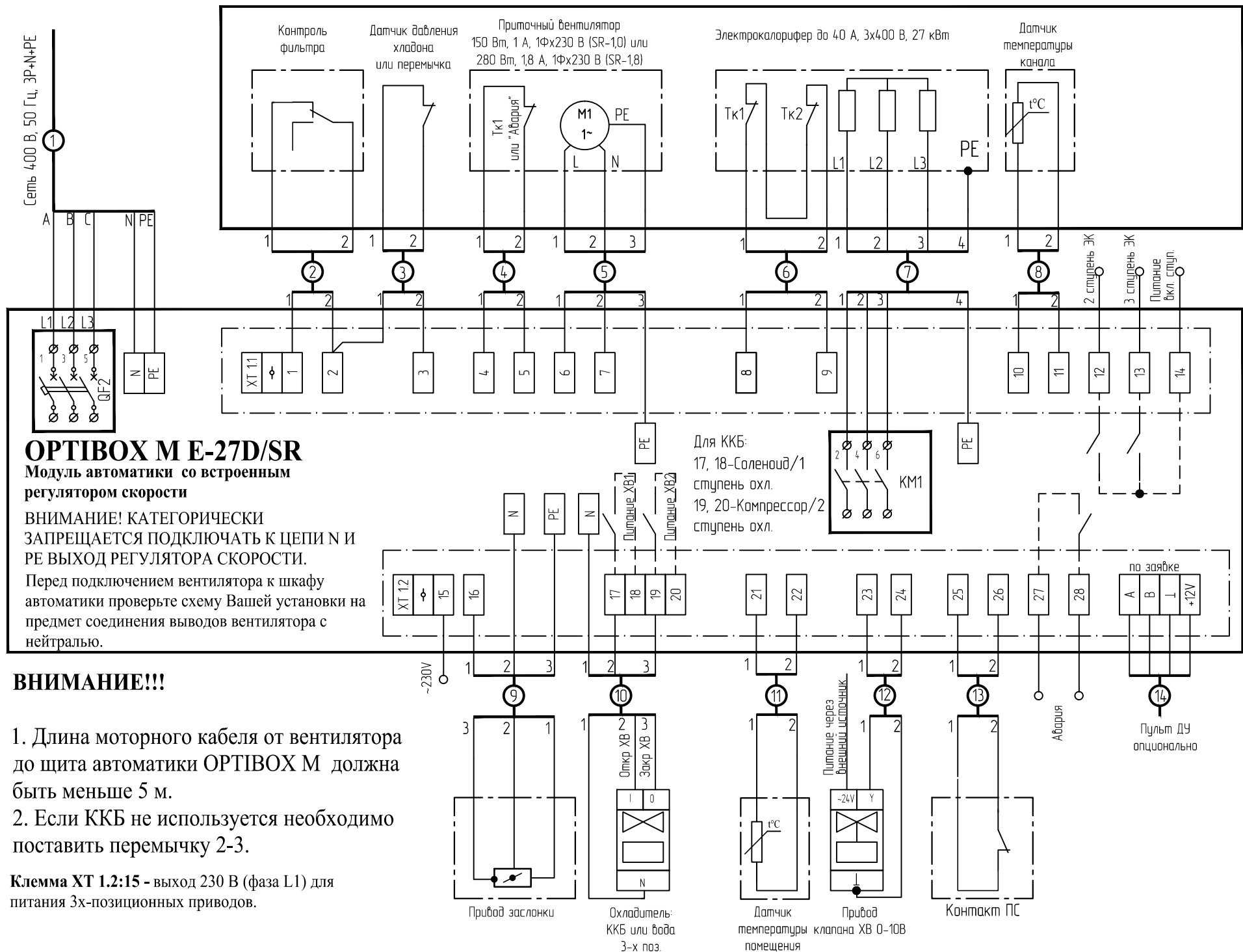
Клемма XT 1.2:18 - выход 220В (фаза L1) для питания 3х-позиционных приводов.



## ОРТИБОХ M E-27D-RV-3.0/5.0

Модуль автоматизации со встроенным регулятором скорости

Клемма XT 1.2:15 - выход 230 В (фаза L1) для питания 3х-позиционных приводов.



### ВНИМАНИЕ!!!

1. Длина моторного кабеля от вентилятора до щита автоматики ОРТІВОХ М должна быть меньше 5 м.
2. Если ККБ не используется необходимо поставить перемычку 2-3.

**Клемма XT 1.2:15** - выход 230 В (фаза L1) для питания 3х-позиционных приводов.