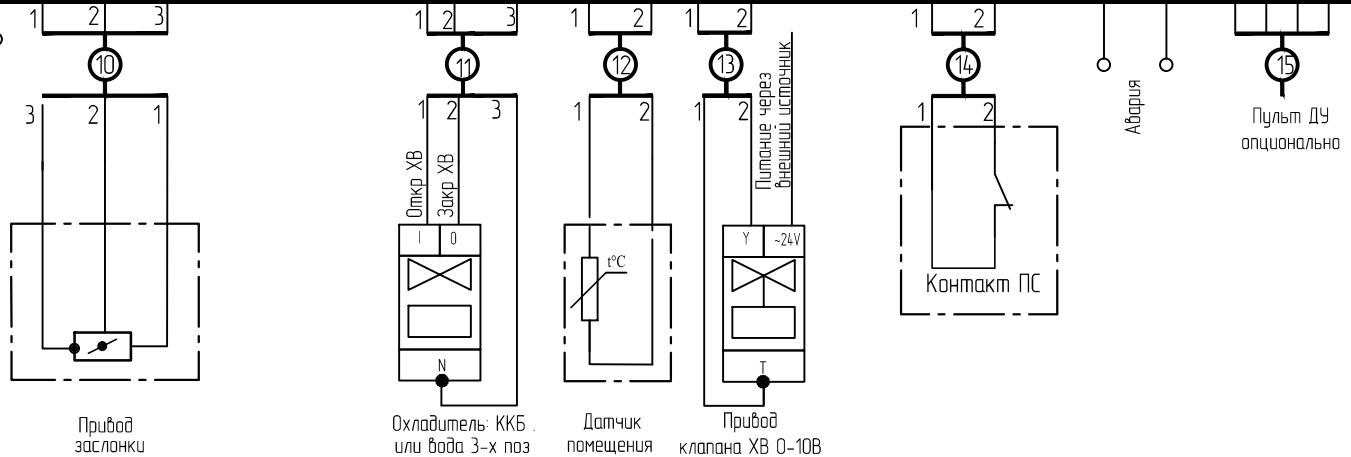


ОРТІВОХ М Е-18D/х-х

Модуль автоматики с уставкой тока защиты двигателя

Клемма ХТ 1.2:14 - выход 220В (фаза L1) для питания 3х-позиционных приводов.
х-х-диапазон уставки по току защиты двигателя (**min-max**)

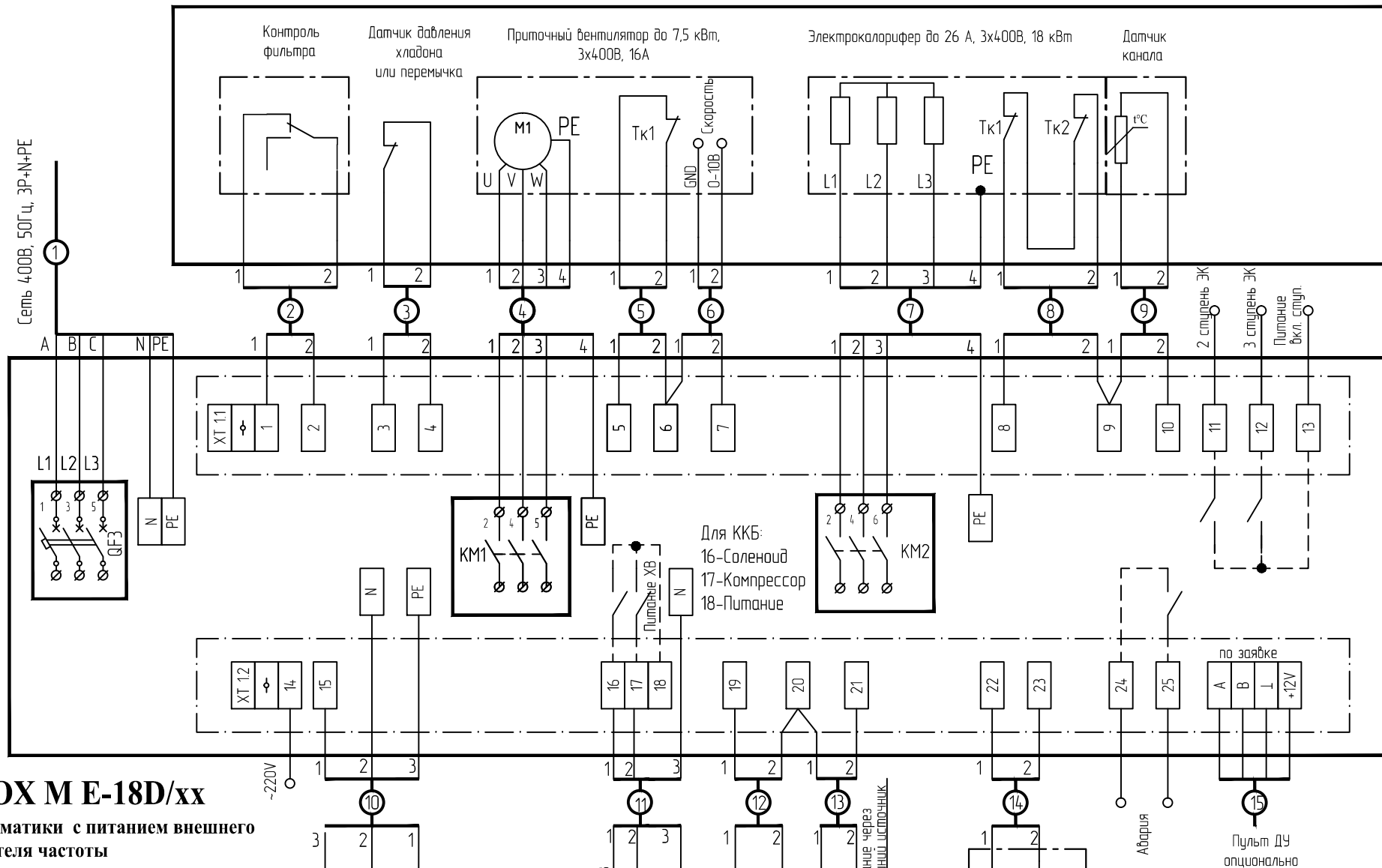


Привод заслонки

Охладитель ККБ или вода 3-х поз

Датчик помещения

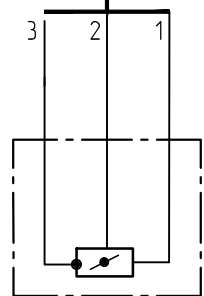
Привод клапана ХВ 0-10В



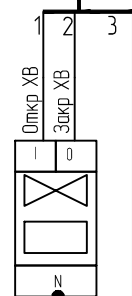
ОРТІВОХ М Е-18D/xx

Модуль автоматики с питанием внешнего преобразователя частоты

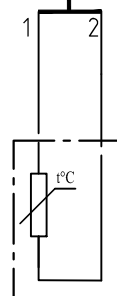
Клемма XT 1.2:14 - выход 220В (фаза L1) для питания 3х-позиционных приводов.
xx-мощность подключаемого преобразователя частоты



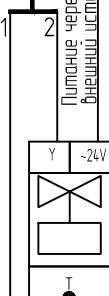
Привод заслонки



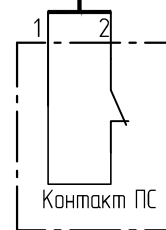
Охладитель ККБ или вода 3-х поз



Датчик помещения



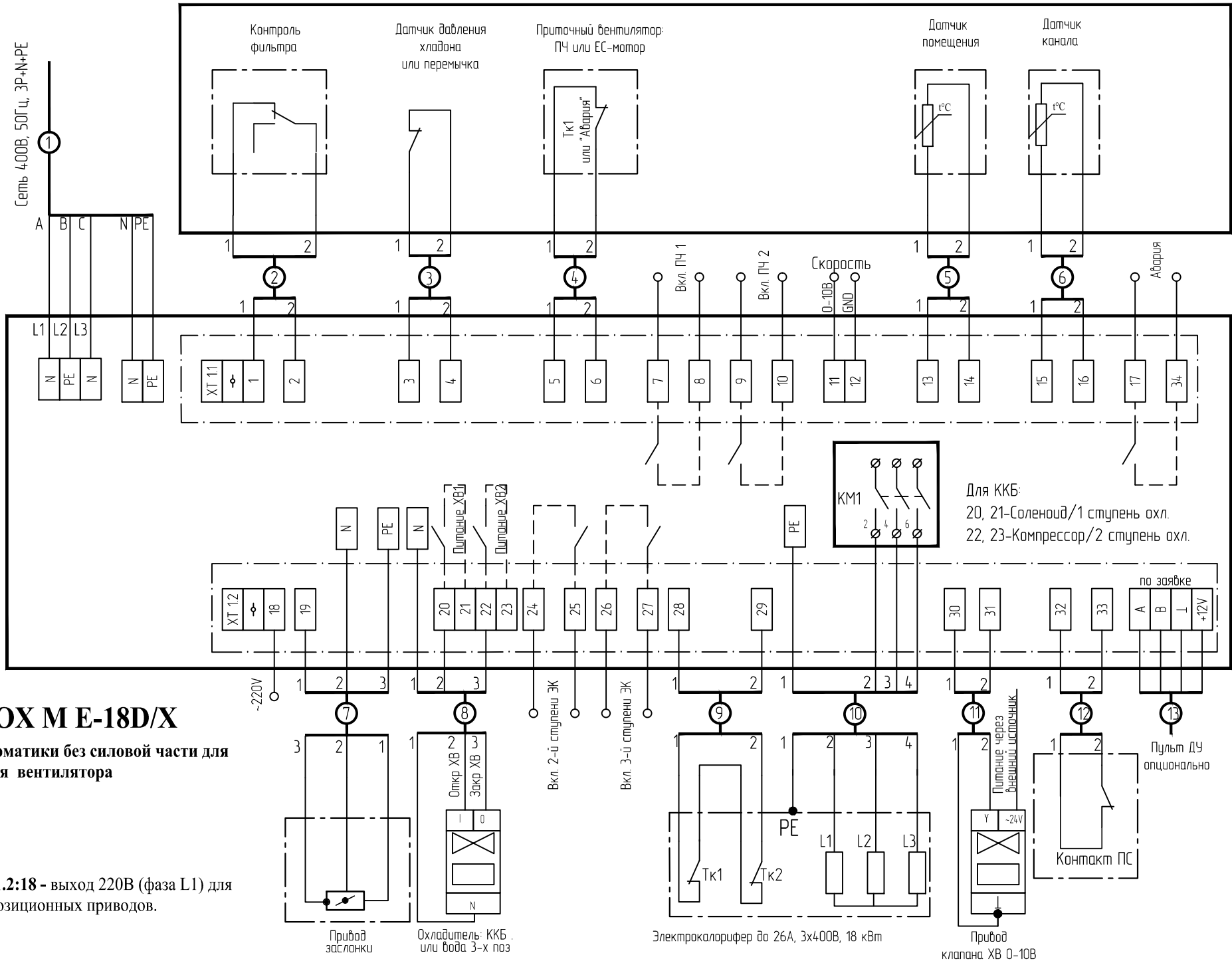
Привод клапана XB 0-10В Питание через внешний источник



Контакт ПС

Авария

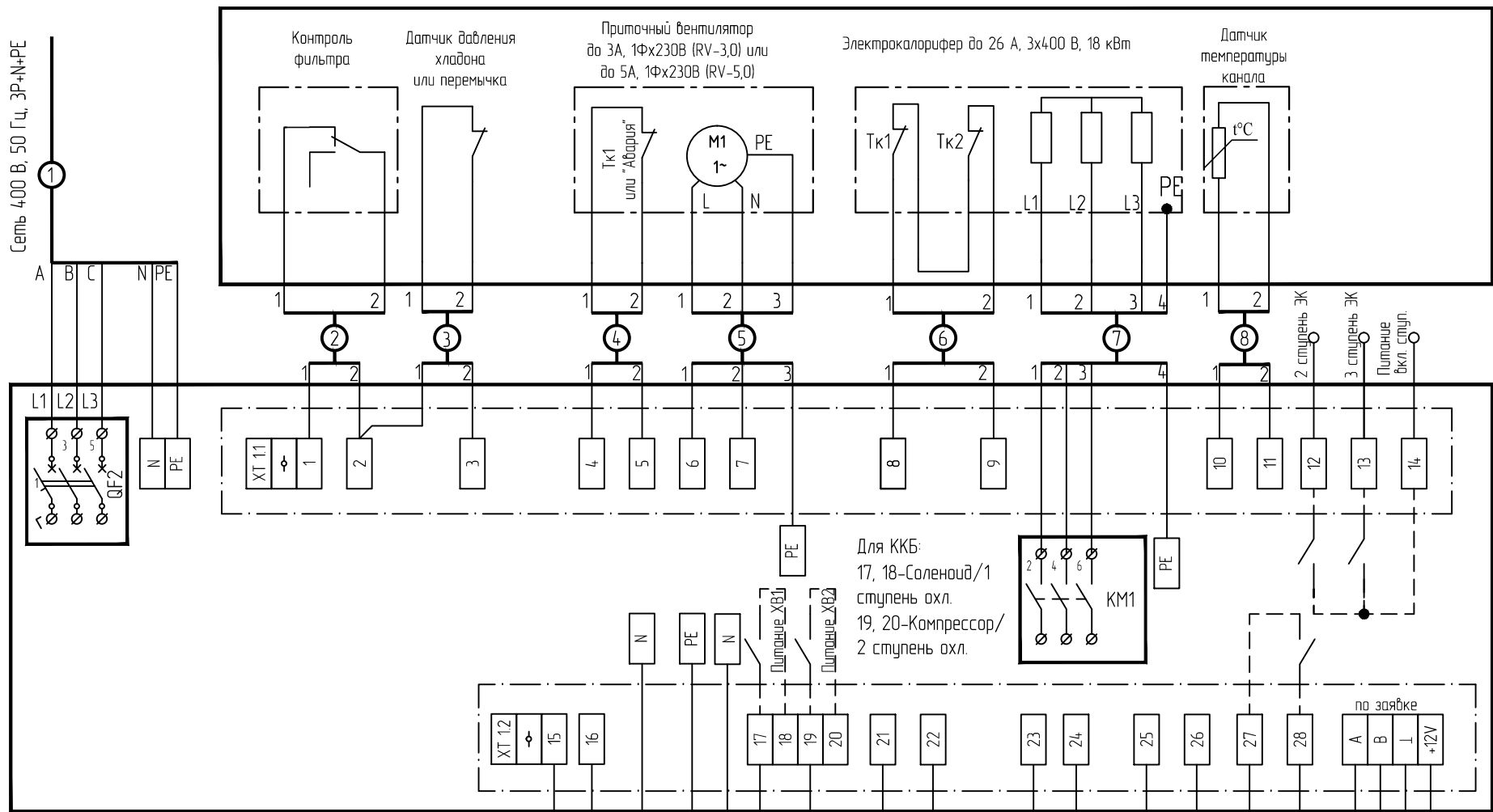
Пульт ДУ опционально



ОРТИБОХ М E-18D/X

Модуль автоматике без силовой части для подключения вентилятора

Клемма XT 1.2:18 - выход 220В (фаза L1) для питания 3х-позиционных приводов.

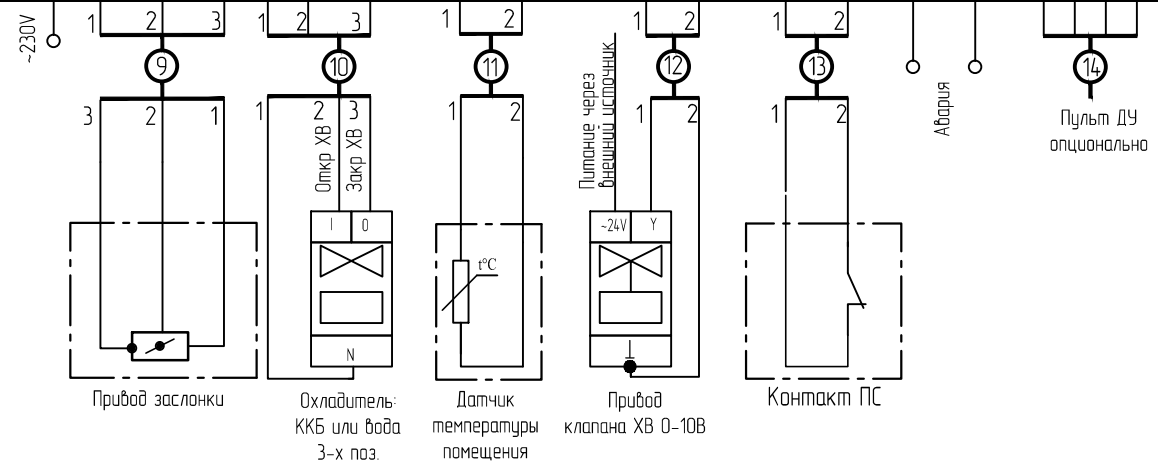


ОПТИВОХ М E-18D-RV-3.0/5.0

Модуль автоматике со встроенным регулятором скорости

Если ККБ не используется необходимо поставить перемычку 2-3.

Клемма ХТ 1.2:15 - выход 230 В (фаза L1) для питания 3х-позиционных приводов.



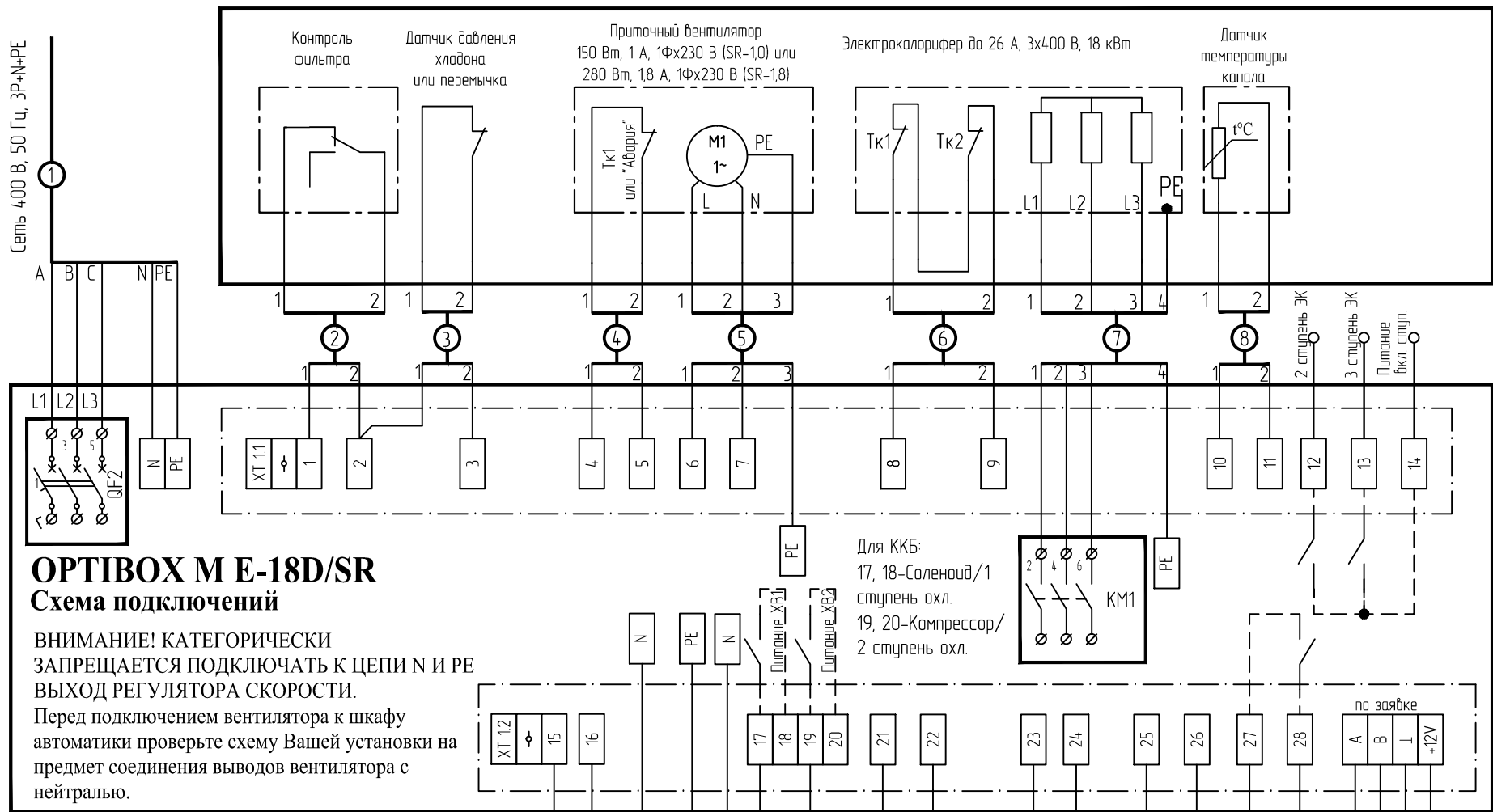
Привод заслонки

Охладитель ККБ или вода 3-х поз.

Датчик температуры помещения

Привод клапана ХВ 0-10В

Контакт ПС



ОРТІВОХ М Е-18D/SR Схема подключений

ВНИМАНИЕ! КАТЕГОРИЧЕСКИ ЗАПРЕЩАЕТСЯ ПОДКЛЮЧАТЬ К ЦЕПИ N И PE ВЫХОД РЕГУЛЯТОРА СКОРОСТИ.

Перед подключением вентилятора к шкафу автоматики проверьте схему Вашей установки на предмет соединения выводов вентилятора с нейтралью.

Для ККБ:
17, 18-Соленоид / 1 ступень охл.
19, 20-Компрессор / 2 ступень охл.

ВНИМАНИЕ!!!

1. Длина моторного кабеля от вентилятора до щита автоматики ОРТІВОХ-М должна быть меньше 5 м.
2. Если ККБ не используется необходимо поставить перемычку 2-3.

Клемма ХТ 1.2:15 - выход 230 В (фаза L1) для питания 3х-позиционных приводов.

