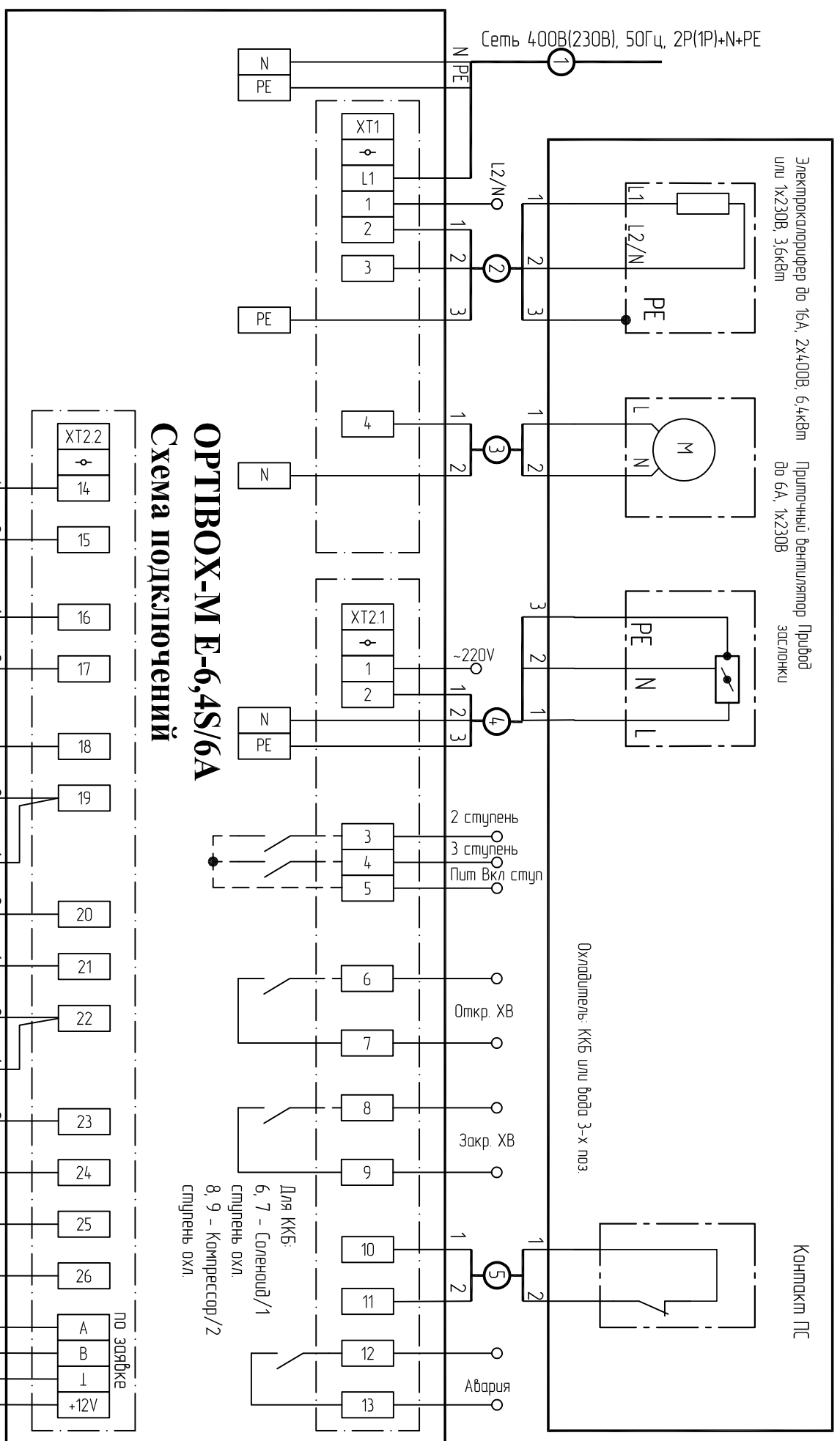


Электрокалорифер до 16А, 2х400В, 6,4кВт
 или 1х230В, 3,6кВт
 Прямочный вентилятор ПРивод до 6А, 1х230В
 заслонки

Контакт ПС



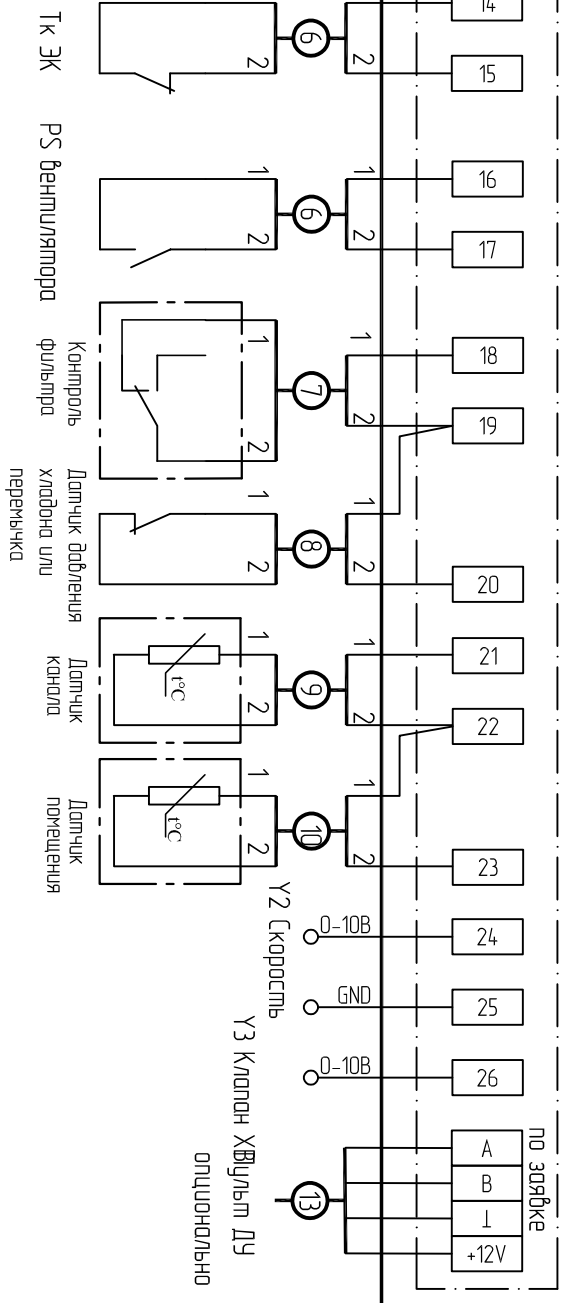
ОРТВОХ-М E-6,4S/6A Схема подключений

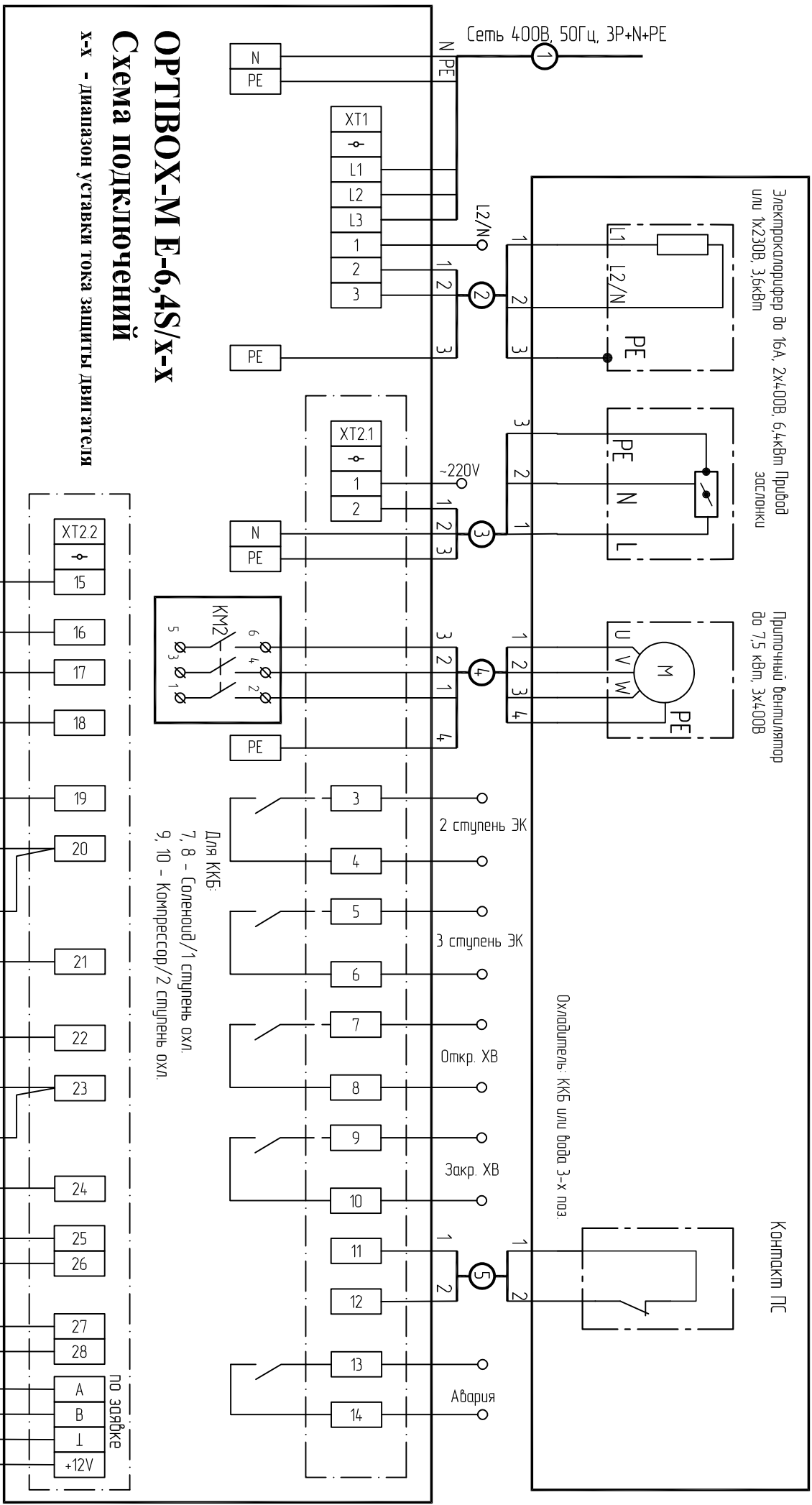
Клемма XT2:1 - выход 220В (фаза L1) для питания

3х-позиционных приводов.

При питании электрокалорифера от однофазной сети 230В клемму XT1:1 подключить к нейтрали.

При питании электрокалорифера от сети 2х400В клемму XT1:1 подключить к фазе L2.





ОРТВОХ-М E-6,4S/X-X

Схема подключений

X-X - диапазон уставки тока защиты двигателя

Клемма XT2:1 - выход 220В (фаза L1) для питания 3х-позиционных приводов.

При питании электрокалорифера от однофазной сети 230В клемму XT1:1 подключить к нейтрали.

При питании электрокалорифера от сети 2х400В клемму XT1:1 подключить к фазе L2.

Электрокалорифер до 16А, 2х400В, 6,4кВт
Привод
или 1х230В, 3,6кВт

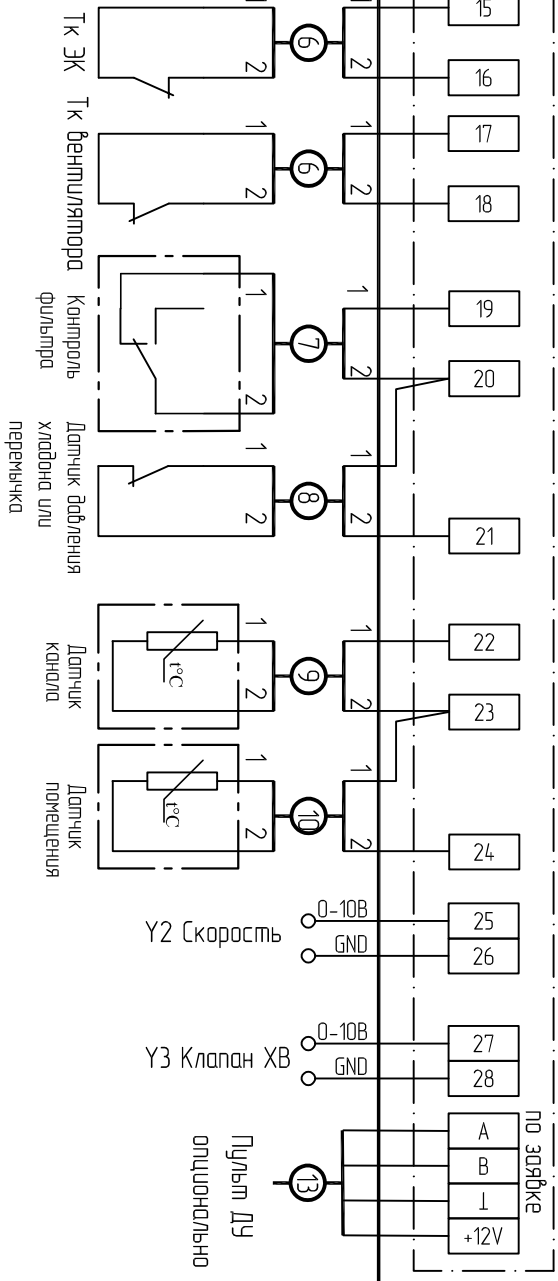
Приточный вентилятор
до 7,5 кВт, 3х400В

Контакт ПС

Охладитель: ККБ или вода 3-х поз.

Для ККБ:

- 7, 8 - Соленоид/1 ступень охл.
- 9, 10 - Компрессор/2 ступень охл.

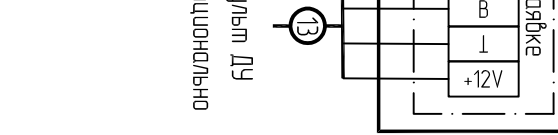
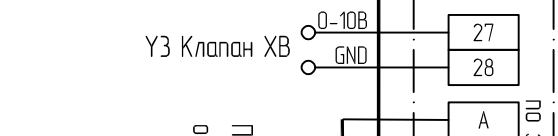
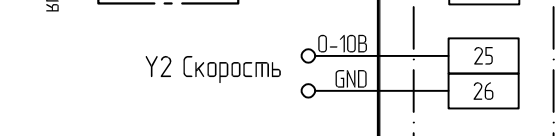
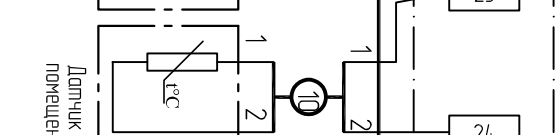
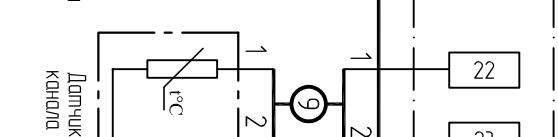
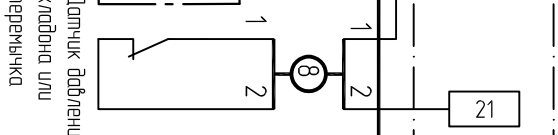
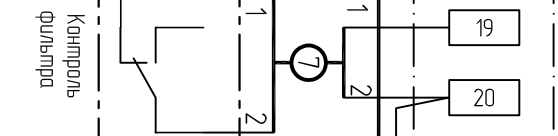
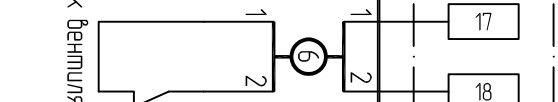
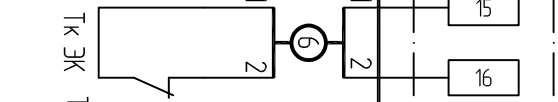


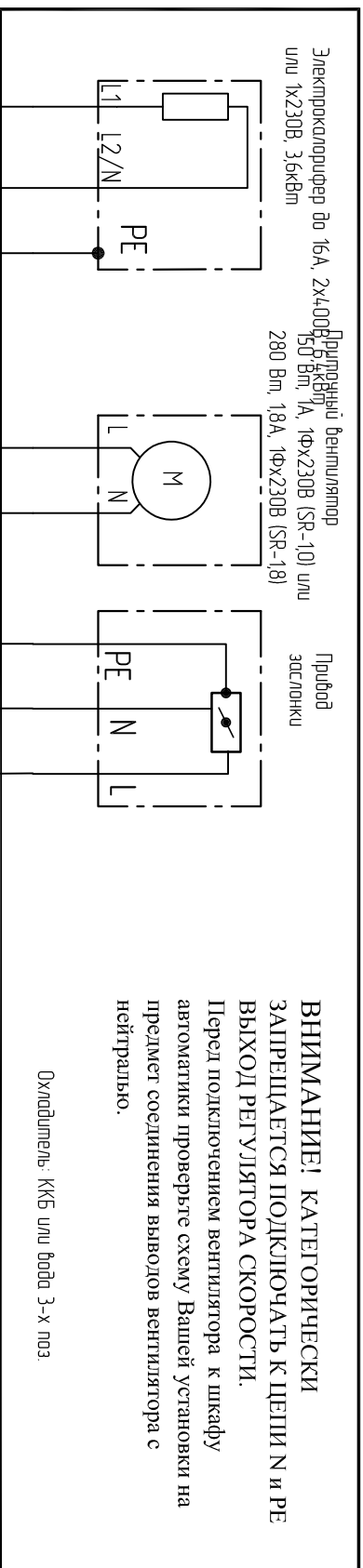
Пульт ДУ
опционально

по зарядке

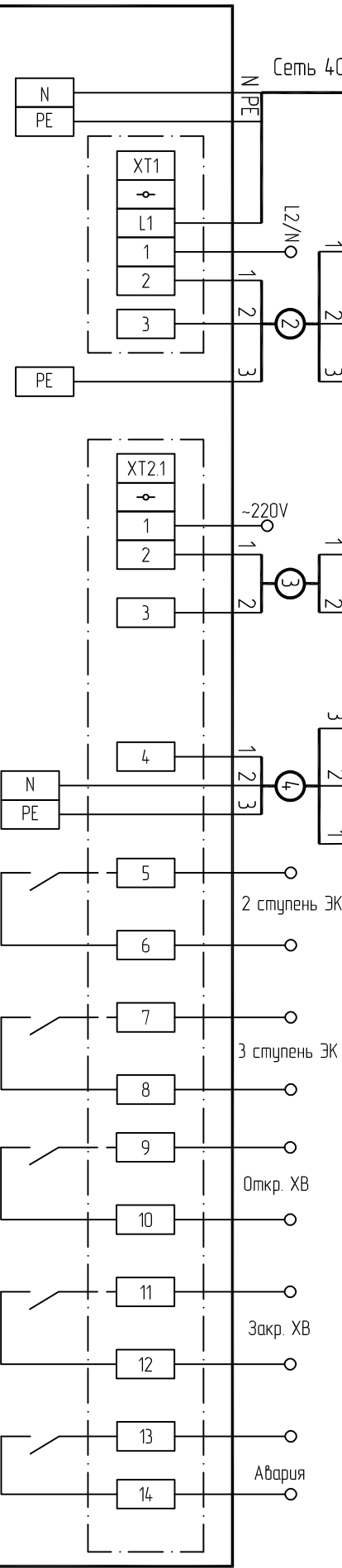
Y2 Скорость
0-10В
GND

Y3 Клапан ХВ
0-10В
GND



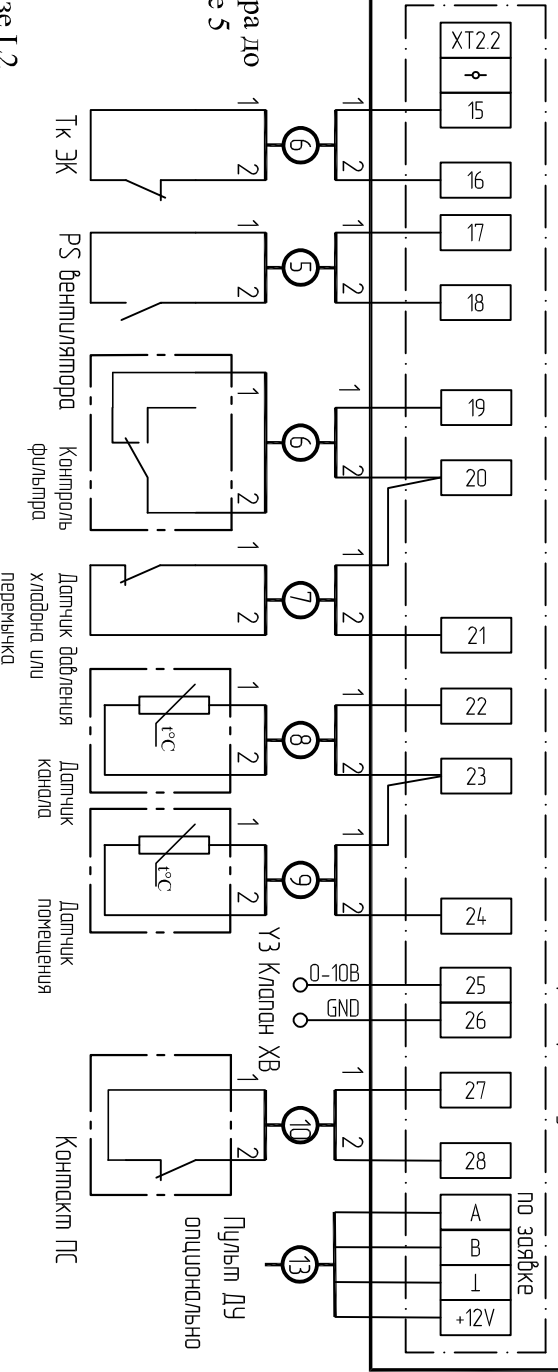


ВНИМАНИЕ! КАТЕГОРИЧЕСКИ ЗАПРЕЩАЕТСЯ ПОДКЛЮЧАТЬ К ЦЕПИ N и РЕ ВЫХОД РЕГУЛЯТОРА СКОРОСТИ.
Перед подключением вентилятора к шкафу автоматики проверьте схему Вашей установки на предмет соединения выводов вентилятора с нейтралью.



ОРТВОХ-М E-6,4S/SR-1,0/1,8 Схема подключений

Клемма XT2:1 - выход 220В
(фаза L1) для питания
3-позиционных приводов.



Для ККБ:
9, 10 - Соленоид/1 ступень охл.
11, 12 - Компрессор/2 ступень охл.

ВНИМАНИЕ!!!

1. Длина моторного кабеля от вентилятора до цита ОРТВОХ-М должна быть меньше 5 метров.
 2. При питании электрокалорифера от однофазной сети 230В клемму XT1:1 подключить к нейтралю.
- При питании электрокалорифера от сети 2х400В клемму XT1:1 подключить к фазе L2.