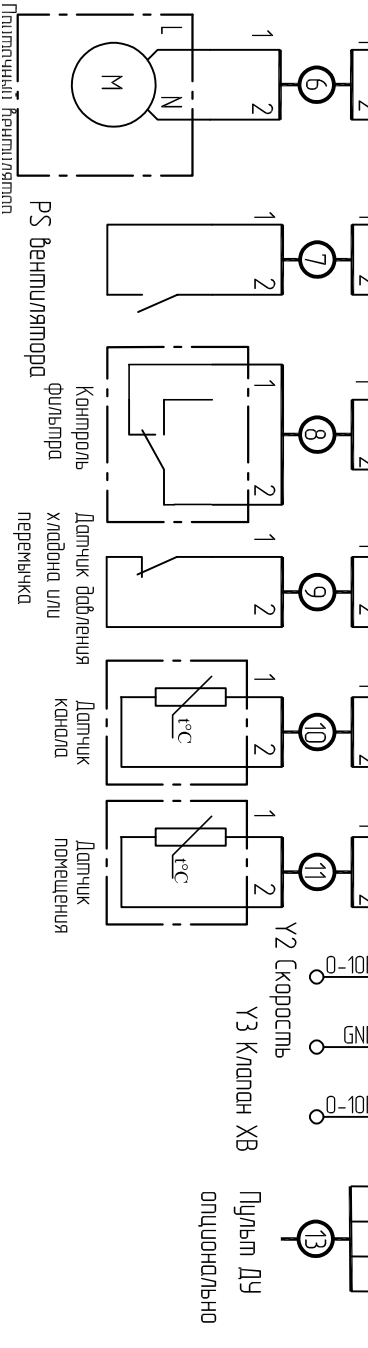


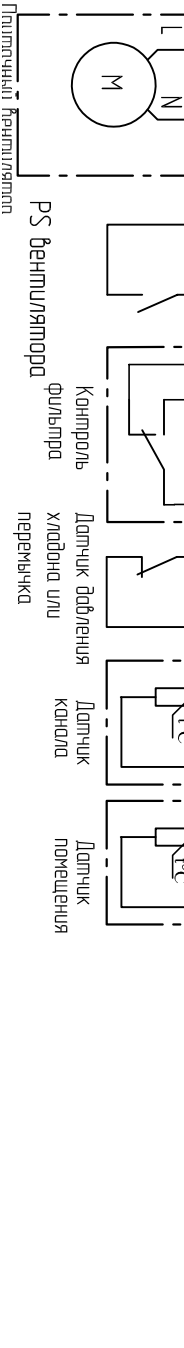
ОРТВОХ-М E-18S/6А

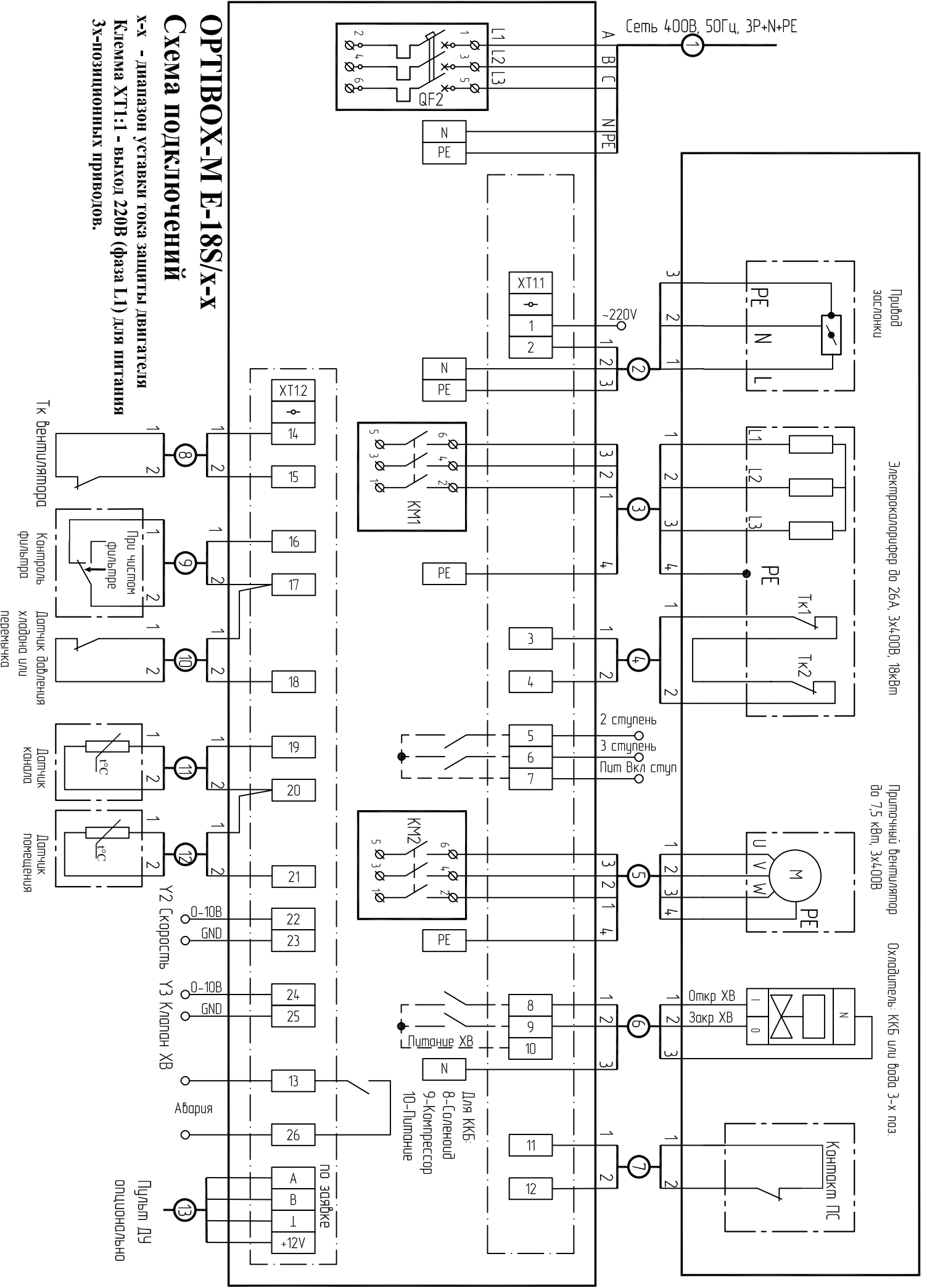
Схема подключений

Клемма ХТ2:1 - выход 220В (фаза L1) для питания 3х-позиционных приводов.
 При питании электрокалорифера от однофазной сети 230В клемму ХТ1:1 подключить к нейтрали.



Клемма ХТ1:1 - выход 220В (фаза L1) для питания 3х-позиционных приводов.
 При питании электрокалорифера от однофазной сети 230В клемму ХТ1:1 подключить к нейтрали.





Пробой
заслонки

Электрокалорифер до 26А, 3х400В, 18кВт

Промышленный вентилятор
до 7,5 кВт 3х400В

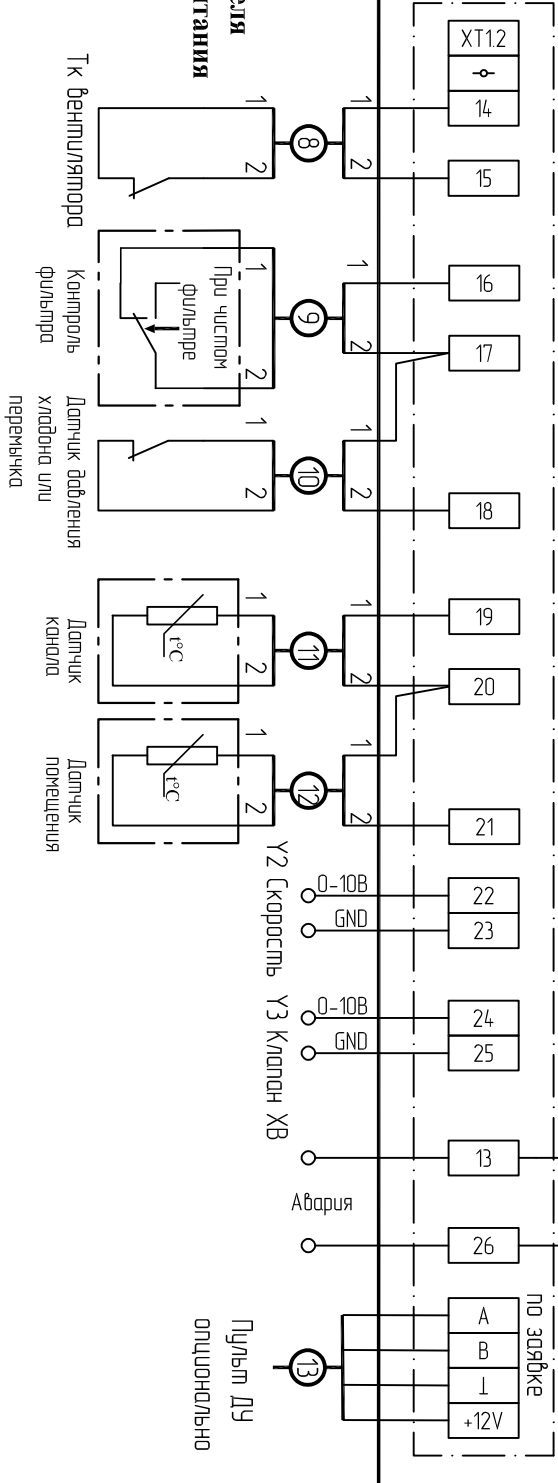
Охладитель: ККБ или вода 3-х поз

Контакт ПС

ОРТВОХ-М E-18S/X-X

Схема подключений

X-X - Диапазон уставки тока защиты двигателя
Клемма XT1:1 - выход 220В (фаза L1) для питания
3х-позиционных приводов.



Пульт ДУ
опционально

по зарядке

Для ККБ:
8-Соленной
9-Компрессор
10-Питание

У2 Скорость
У3 Клапан ХВ

0-10В
GND

0-10В
GND

Авария

по зарядке

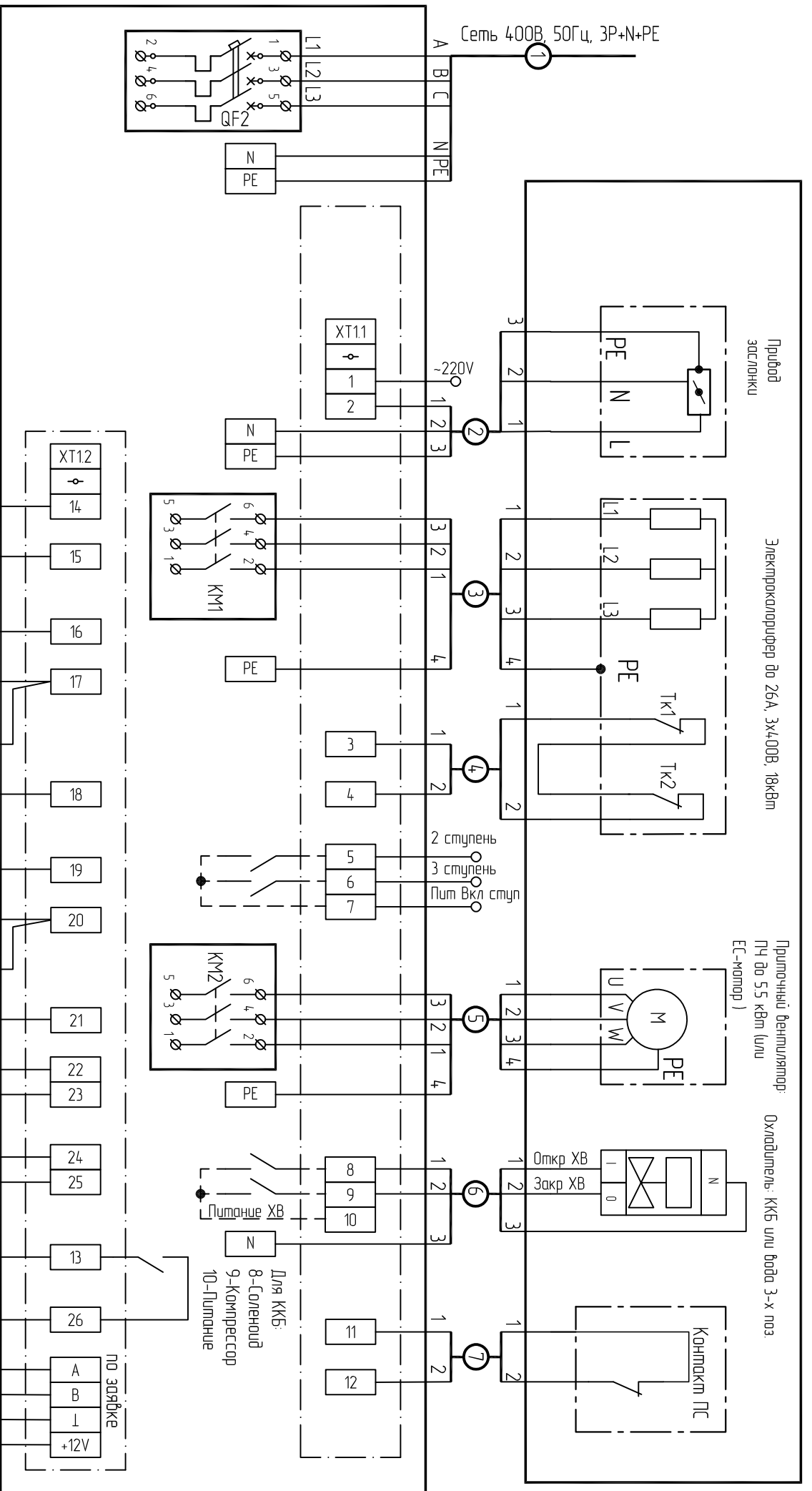
Пульт ДУ
опционально

Авария

по зарядке

Пульт ДУ
опционально

Сеть 400В, 50Гц, 3Р+N+PE



ОРТВОХ-М E-18S/XX

Схема подключений

XX - мощность ПЧ в кВт.
 Клемма XT1:1 - выход 220В (фаза L1) для питания 3х-позиционных приводов.

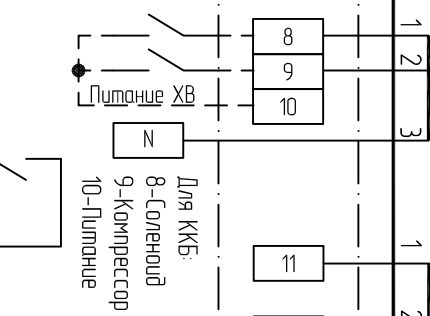
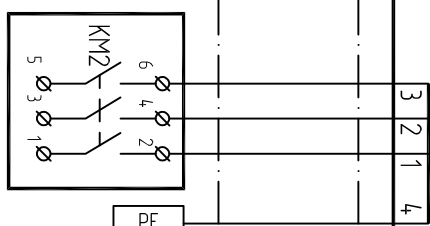
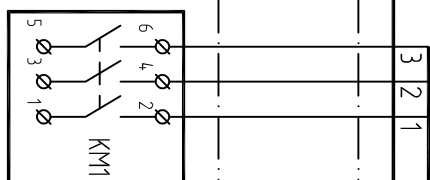
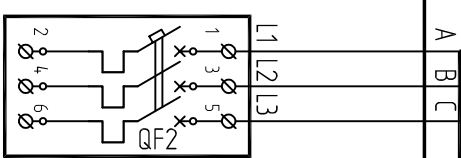
Лампа освещения

Электрокалорифер до 26А, 3х400В, 18кВт

Примочный вентилятор: ПЧ до 5.5 кВт (или ЕС-мотор)

Охладитель: ККБ или вода 3-х поз.

Контакт ПК



Y2 Скорость Y3 Клапан XB

Авария

Лампа ДУ опционально

Тк Вентилятора

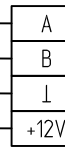
Контроль фильтра

Датчик давления хладагента или переключик

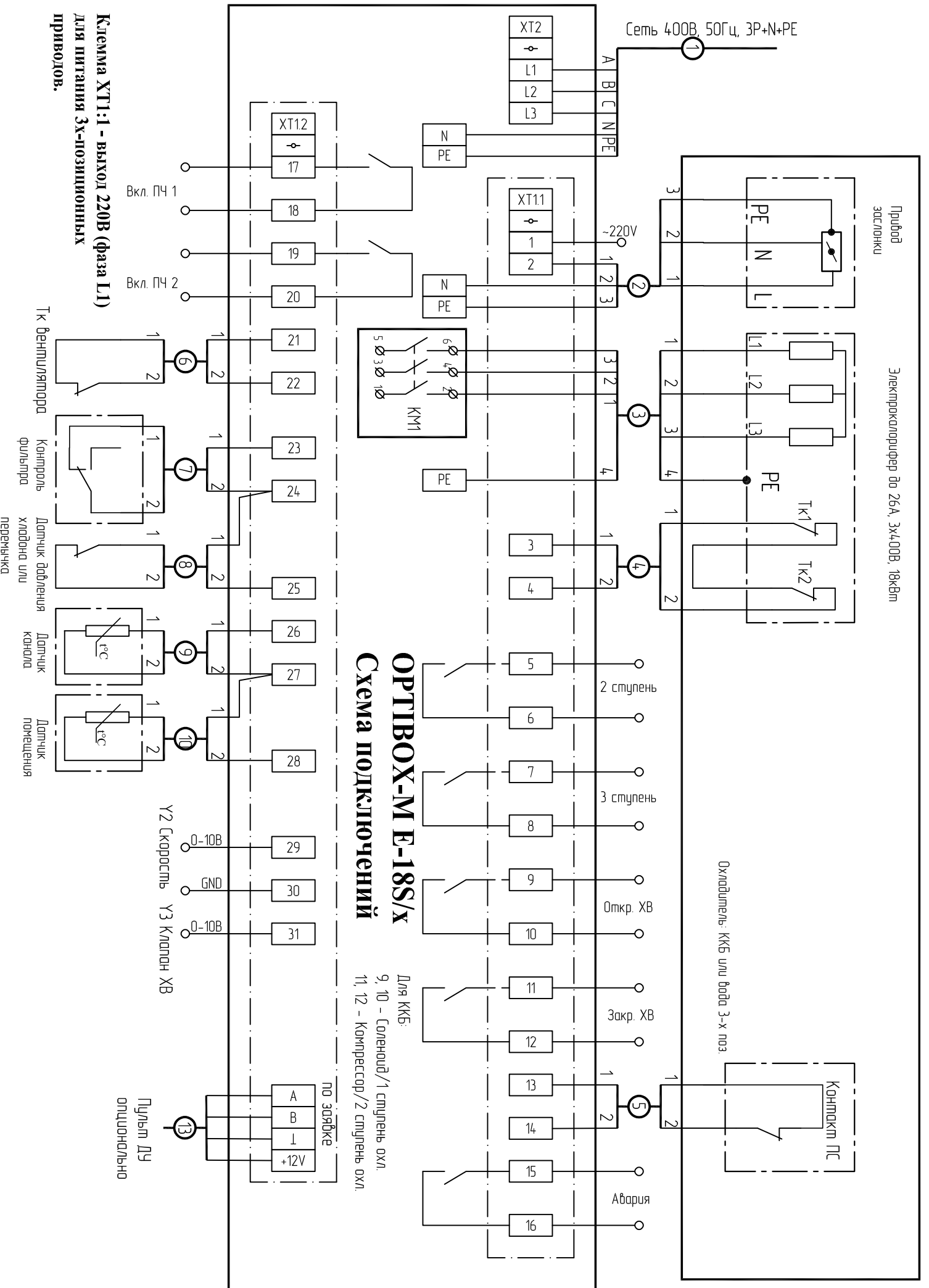
Датчик канала

Датчик помещения

по зордке



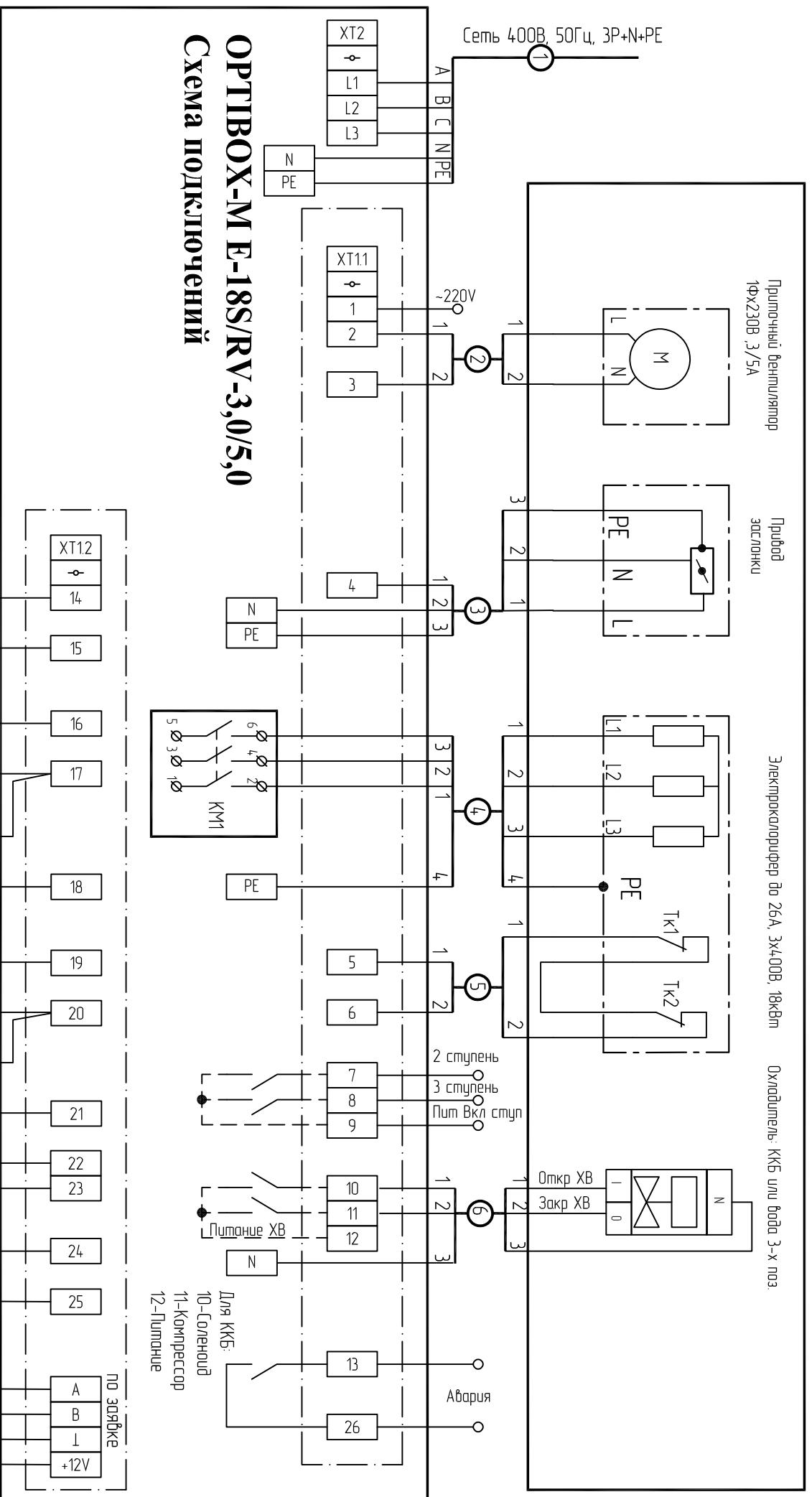
Для ККБ:
 8-Соленной
 9-Компрессор
 10-Литание



ОРТВОX-M E-18S/X Схема подключений

Для ККБ:
9, 10 - Соленоид/1 ступень охл.
11, 12 - Компрессор/2 ступень охл.

**Клемма XT1:1 - выход 220В (фаза L1)
для питания 3х-позиционных
приводов.**



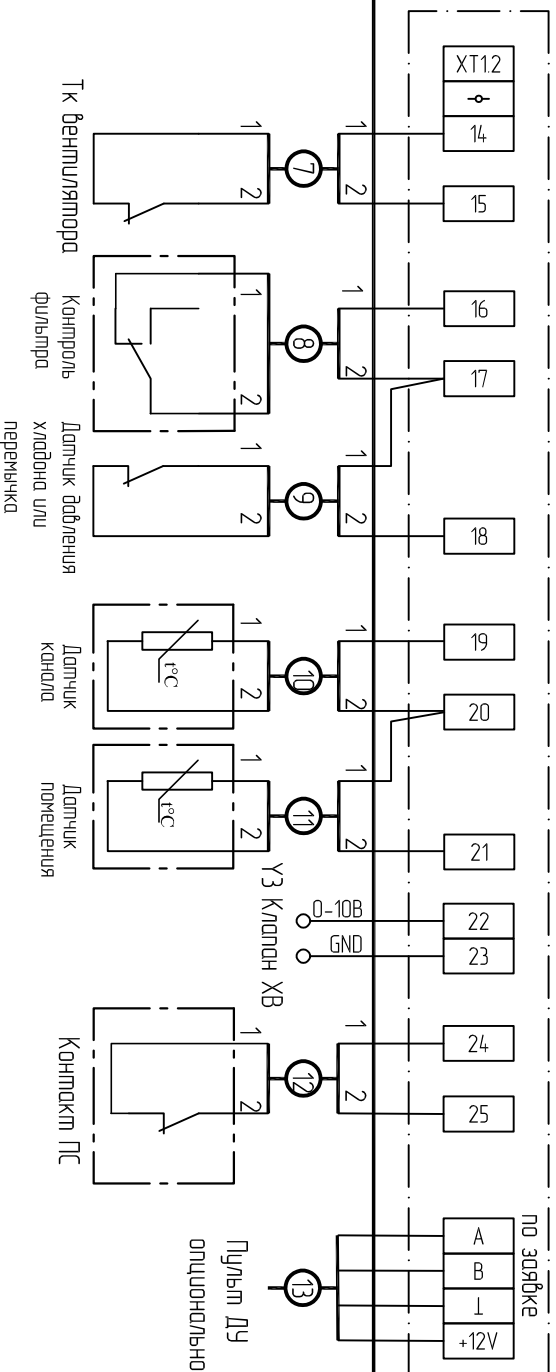
ОРТВОХ-М E-18S/RV-3,0/5,0

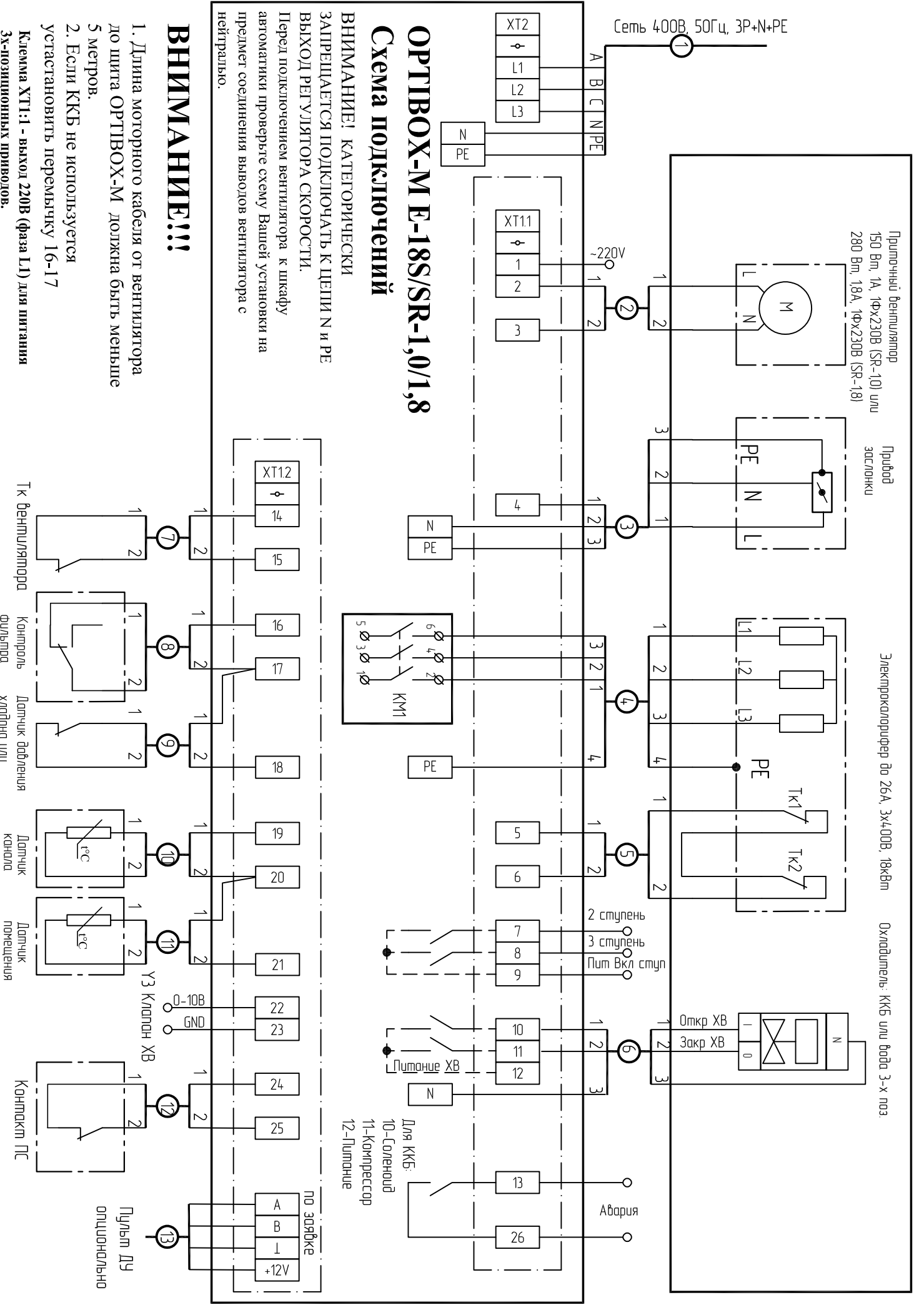
Схема подключения

ВНИМАНИЕ!!

1. Если ККБ не используется
установить перемычку 16-17

Клемма XT1:1 - выход 220В (фаза L1) для питания
3х-позиционных приводов.





Примечный вентилятор
150 Вт, 1А, 1Фх230В (SR-10) или
280 Вт, 18А, 1Фх230В (SR-18)

Привод
заслонки

Электрокалорифер до 26А, 3х400В, 18кВт

Охладитель: ККБ или вода 3-х поз

ОРТВОХ-М Е-18S/SR-1,0/1,8

Схема подключения

ВНИМАНИЕ! КАТЕГОРИЧЕСКИ ЗАПРЕЩАЕТСЯ ПОДКЛЮЧАТЬ К ЦЕПИ N и PE ВЫХОД РЕГУЛЯТОРА СКОРОСТИ.

Перед подключением вентилятора к шкафу автоматики проверьте схему Вашей установки на предмет соединения выводов вентилятора с нейтралью.

ВНИМАНИЕ!!!

1. Длина моторного кабеля от вентилятора до щита ОРТВОХ-М должна быть меньше 5 метров.
 2. Если ККБ не используется установить переключку 16-17
- Клемма XT1:1 - выход 220В (фаза L1) для питания 3х-позиционных приводов.

Для ККБ:
10-Соленоид
11-Компрессор
12-Питание

по зарядке

Пульт ДУ
опционально

Тк Вентилятора
Компльфильма
Датчик обледенения
холодно или
переключка

Датчик клапана
Датчик помещения

Контакт ПС

УЗ Клапан ХВ

Сеть 400В, 50Гц, 3P+N+PE

A B C N PE

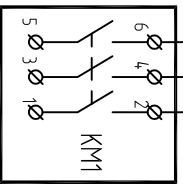
XT2
L1
L2
L3

N PE

220V

XT11
1
2
3

N PE



PE

2 ступень
3 ступень
Пит Вкл ступ

5
6

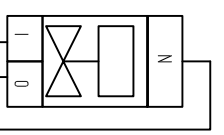
7
8
9

Питание ХВ

N

Авдрия

13
26



Откр ХВ
Закр ХВ



A
B
1
+12V