

Пробой заслонки

Электрокотлофер до 23А, 3х400В, 15кВт

Примочный вентилятор:
ПЧ до 5,5 кВт (или
ЕС-мотор)

Охладитель: ККБ или вода 3-х поз.

ОРТВОХ-М E-15S/XX

Схема подключений

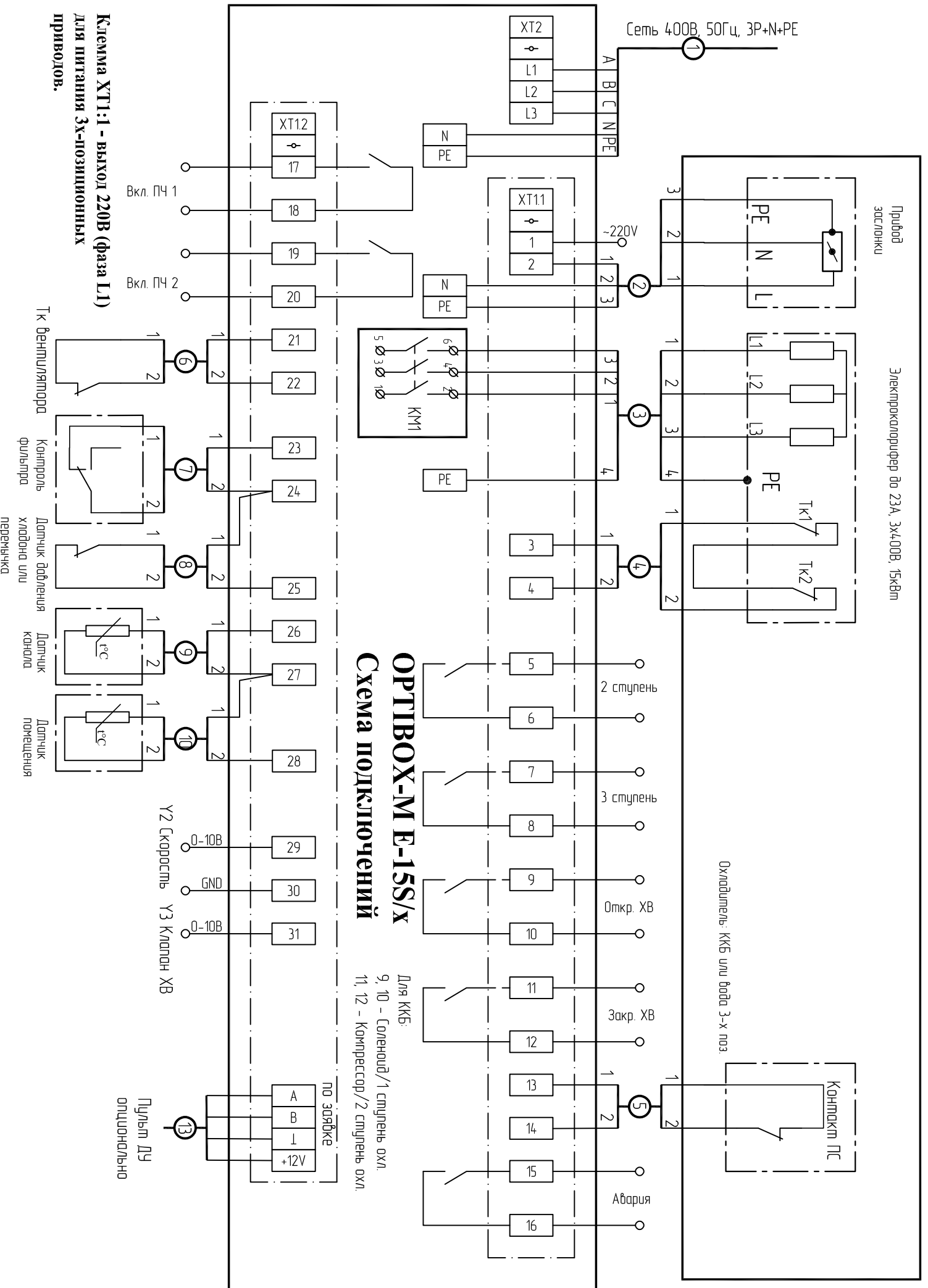
XX - мощность ПЧ в кВт.
Клемма XT1:1 - выход 220В (фаза L1) для питания
3х-позиционных приводов.

- Тк Вентилятора
- Контроль фильтра
- Датчик обрыва хлорона или перемика
- Датчик канала
- Датчик помещения
- У2 Скорость
- У3 Клапан XB
- Авария
- Пульт ДУ опционально

Для ККБ:
8-Соленоид
9-Компрессор
10-Питание

по зарядке

А В I +12V



ОРТВОХ-М E-15S/X Схема подключений

Для КЖ:
 9, 10 - Соленоид/1 ступень охл.
 11, 12 - Компрессор/2 ступень охл.

**Клемма XT1:1 - выход 220В (фаза L1)
 для питания 3х-позиционных
 приводов.**

