

ОРТВОХ-М E-12S/X-X Схема подключений

X-X - Диапазон уставки тока защиты двигателя
Клемма XT1:1 - выход 220В (фаза L1) для питания
3х-позиционных приводов.

Приточный вентилятор заслонки

Электромотор до 18А, 3x400В, 12кВт

Приточный вентилятор до 7,5 кВт, 3x400В

Охладитель: ККБ или вода 3-х поз.

Для ККБ:
8-Соленоид
9-Компрессор
10-Питание

Пульт ДУ
опционально

по задке

Авария

У2 Скорость

У3 Клапан XВ

Тк Вентилятора

Контроль фильтра

Датчик обрыва фильтра или перемика

Датчик канала

Датчик помещения

0-10В GND

0-10В GND

XT12

14

15

16

17

18

19

20

21

22

23

24

25

A

B

L

+12V

13

26

XT11

1

2

N

PE

PE

PE

N

PE

Сеть 400В, 50Гц, 3P+N+PE

A

B

C

N

PE

~220V

2 ступень

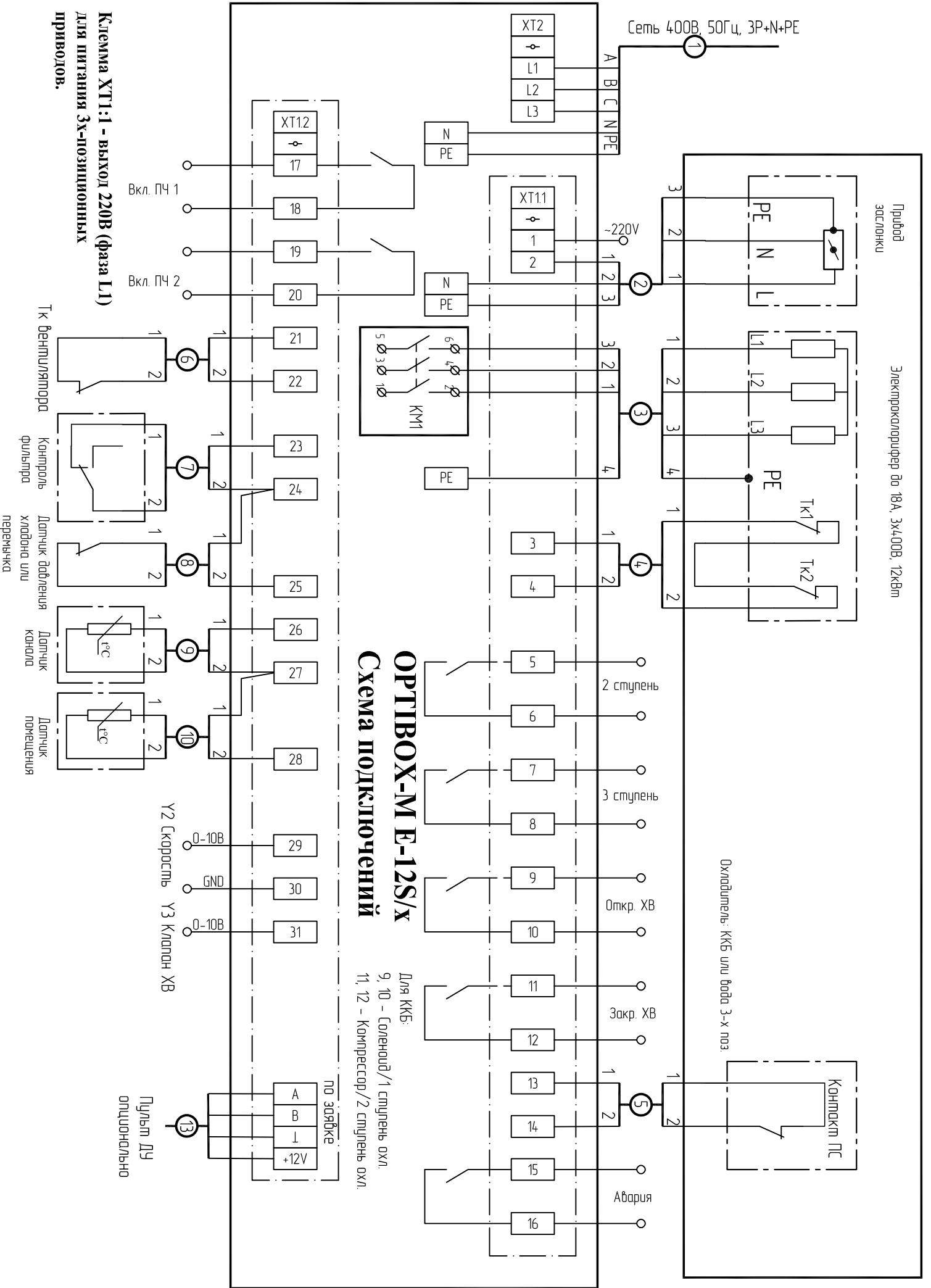
3 ступень

Пит Вкл ступ

Откр XВ

Закр XВ

Контакт ПС



Привод
защелки

Электромотор до 18А, 3х400В, 12кВт

Охладитель: ККБ или вода 3-х поз

Контакт ПС

Сеть 400В, 50Гц, 3P+N+PE

А В С N PE

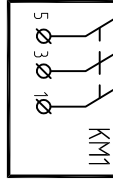
XT2
L1
L2
L3

N
PE

~220V

XT11
1
2

N
PE



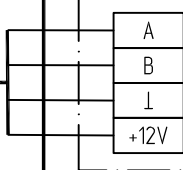
PE

ОРТВОХ-М Е-12S/Х

Схема подключений

Для ККБ:
9, 10 - Соленоид/1 ступень охл.
11, 12 - Компрессор/2 ступень охл.

по задатке



Пульт ДУ
опционально

У2 Скорость 0-10В
GND
У3 Клапан ХВ 0-10В

Клемма ХТ1:1 - выход 220В (фаза L1)
для питания 3х-позиционных
приводов.

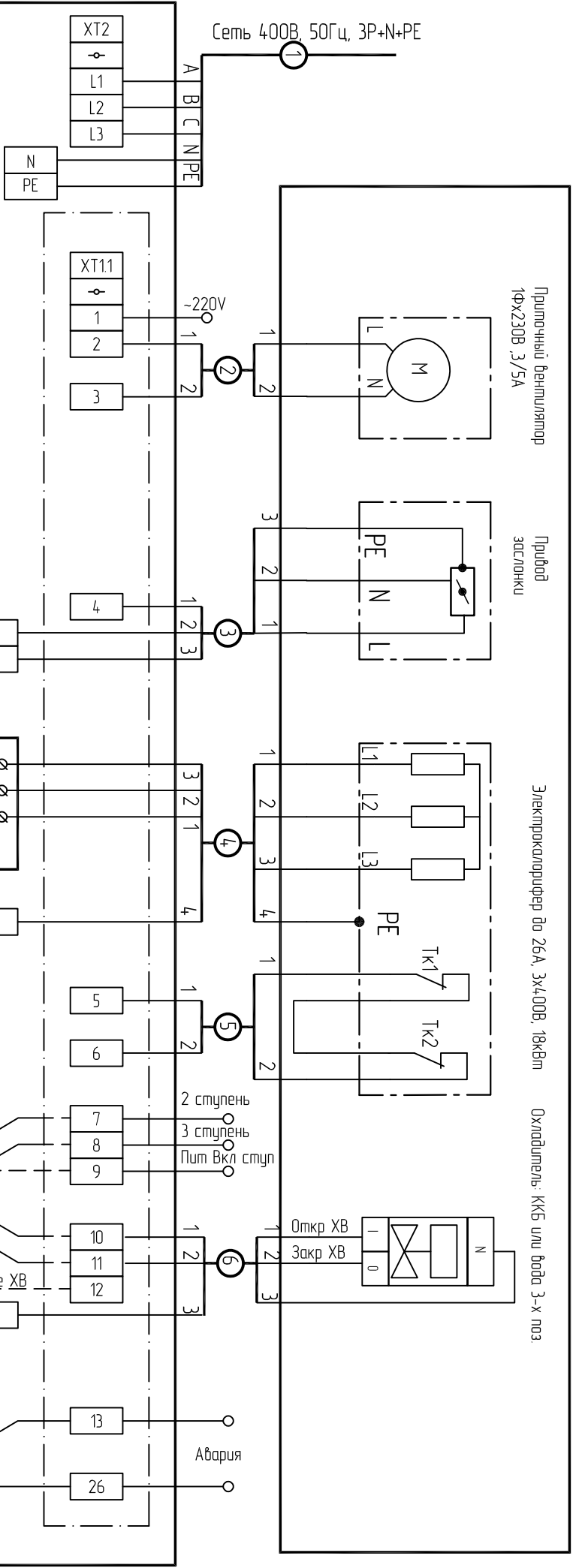
Вкл. ПЧ 1
Вкл. ПЧ 2
Тк вентилятора
Контроль
фильтра
Датчик давления
холодной или
перемычка
Датчик
канала
Датчик
помещения

Приличный вентилятор
1Фх230В, 3/5А

Привод
заслонки

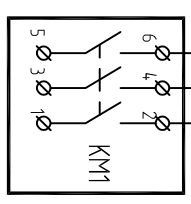
Электрокалорифер до 26А, 3х4,00В, 18кВт

Охладитель: ККБ или вода 3-х поз

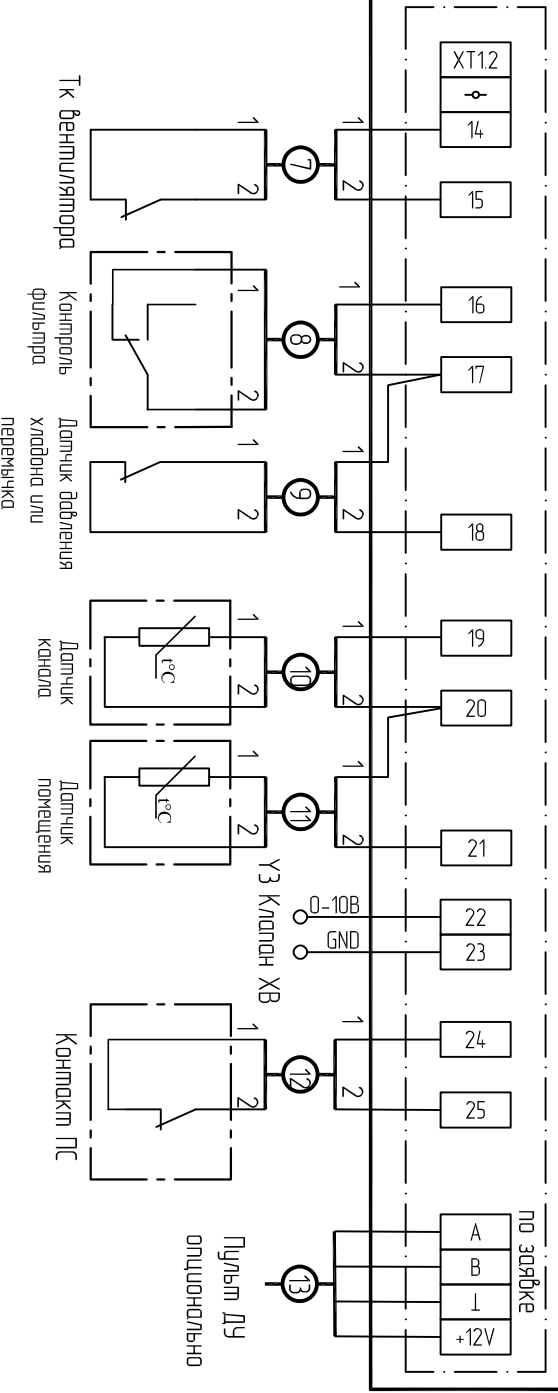


ОРТВОХ-М Е-12S/RV-3,0/5,0

Схема подключения



Для ККБ:
10-Соленоид
11-Компрессор
12-Питание

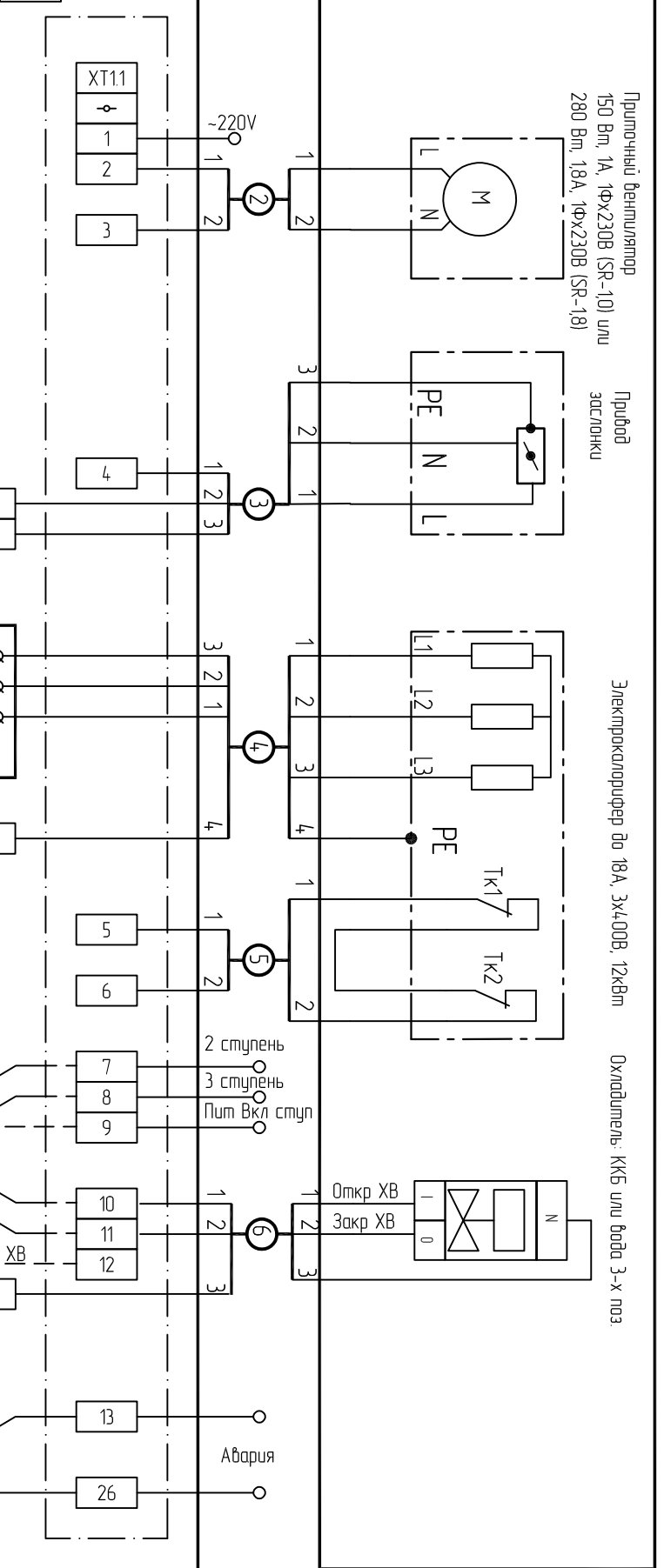
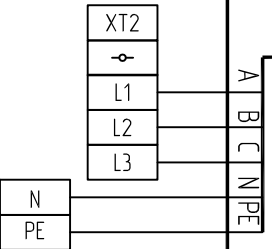


ВНИМАНИЕ!!!

1. Если ККБ не используется
установить перемычку 16-17

Клемма XT1:1 - выход 220В (фаза L1) для питания
3х-позиционных приводов.

Сеть 400В, 50Гц, 3Р+N+РЕ



ОРТВОХ-М Е-12S/SR-1,0/1,8

Схема подключений

ВНИМАНИЕ! КАТЕГОРИЧЕСКИ ЗАПРЕЩАЕТСЯ ПОДКЛЮЧАТЬ К ЦЕПИ N и PE ВЫХОД РЕГУЛЯТОРА СКОРОСТИ.

Перед подключением вентилятора к шкафу автоматики проверьте схему Вашей установки на предмет соединения выводов вентилятора с нейтралью.

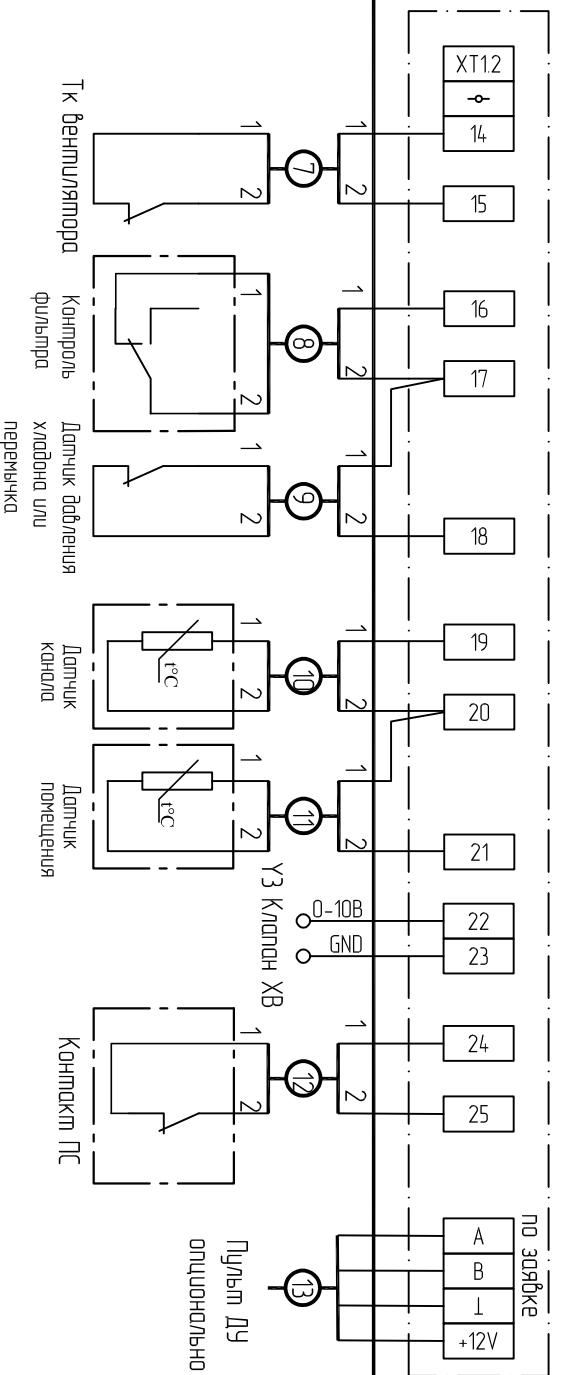
ВНИМАНИЕ!!!

1. Длина моторного кабеля от вентилятора до шита ОРТВОХ-М должна быть меньше 5 метров.

2. Если ККБ не используется устанавить перемычку 16-17

Клемма XT1:1 - выход 220В (фаза L1) для питания

3х-позиционных приводов.



Примечный вентилятор
150 Вт, 1А, 1фх230В (SR-10) или
280 Вт, 18А, 1фх230В (SR-18)

Привод
заслонки

Электрокалорифер до 18А, 3х400В, 12кВт

Охладитель: ККБ или вода 3-х поз

Авария

Для ККБ:
10-Соленоид
11-Компрессор
12-Питание

по зарядке

Пульт д/у
опционально

Тк Вентилятора

Контроль
фильтра

Датчик давления
холодно или
пережичка

Датчик канала

Датчик
помещения

Контакт ПС

УЗ Клапан ХВ

0-10В
GND

A
B
1
+12V