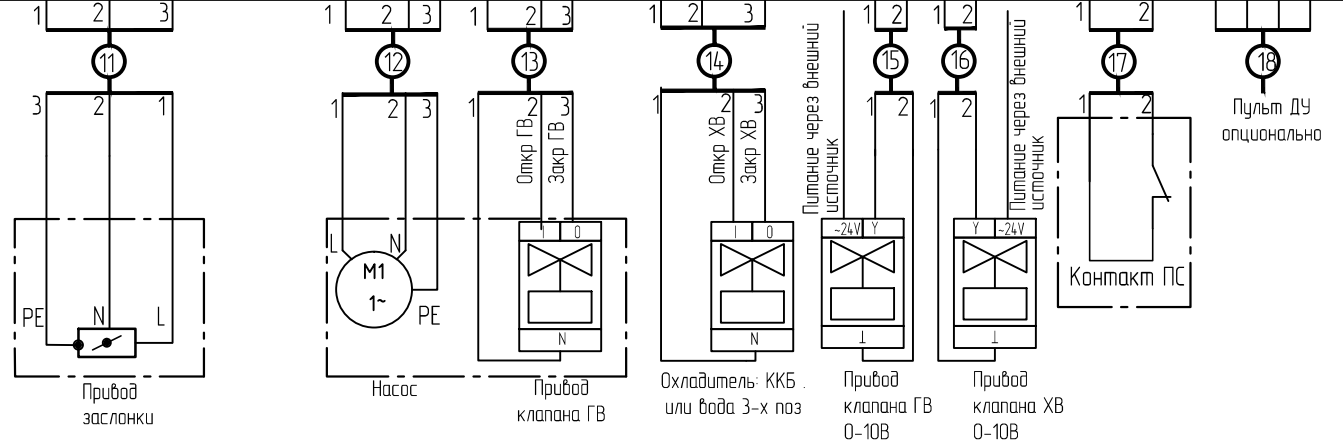


## ОРТИБОХ M W/x-x

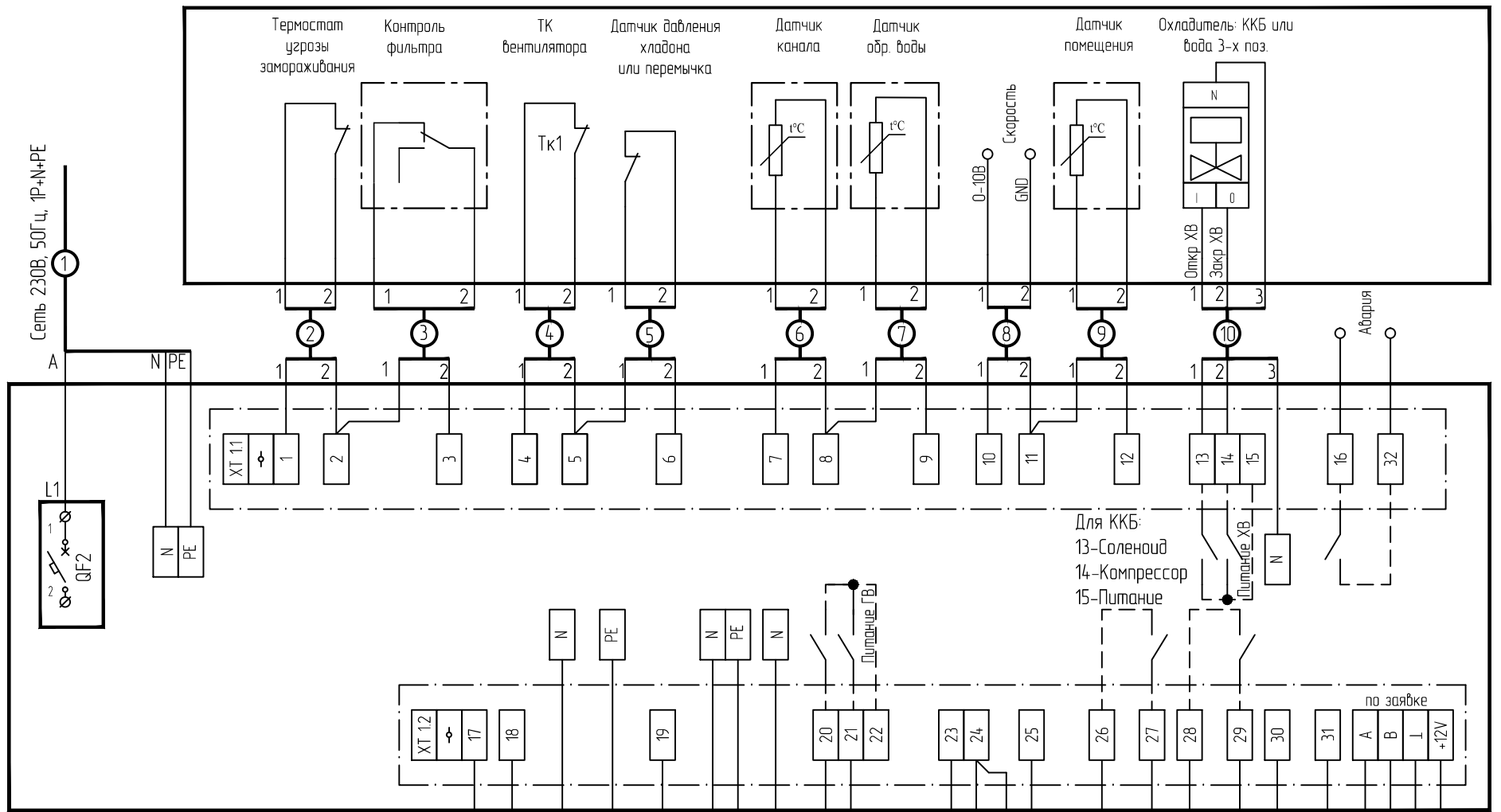
Модуль автоматике с уставкой тока защиты двигателя

Клемма XT1.2:17 - выход 220В (фаза L1) для питания 3х-позиционных приводов.

x-x-диапазон уставки по току защиты двигателя (min-max)



Охлаждение:  
23, 24-Соленоид/1 ступень охл.  
25, 26-Компрессор/2 ступень охл.



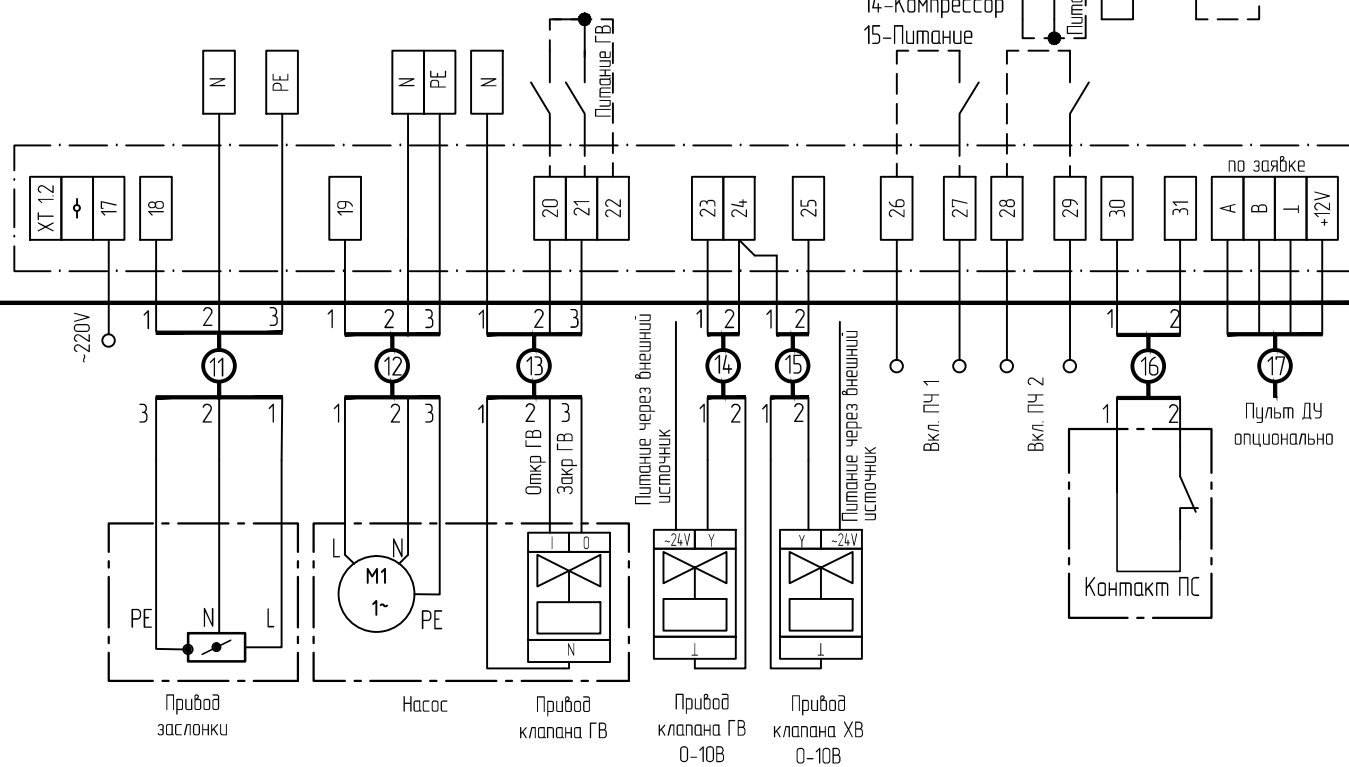
Для ККБ:  
 13-Соленоид  
 14-Компрессор  
 15-Питание

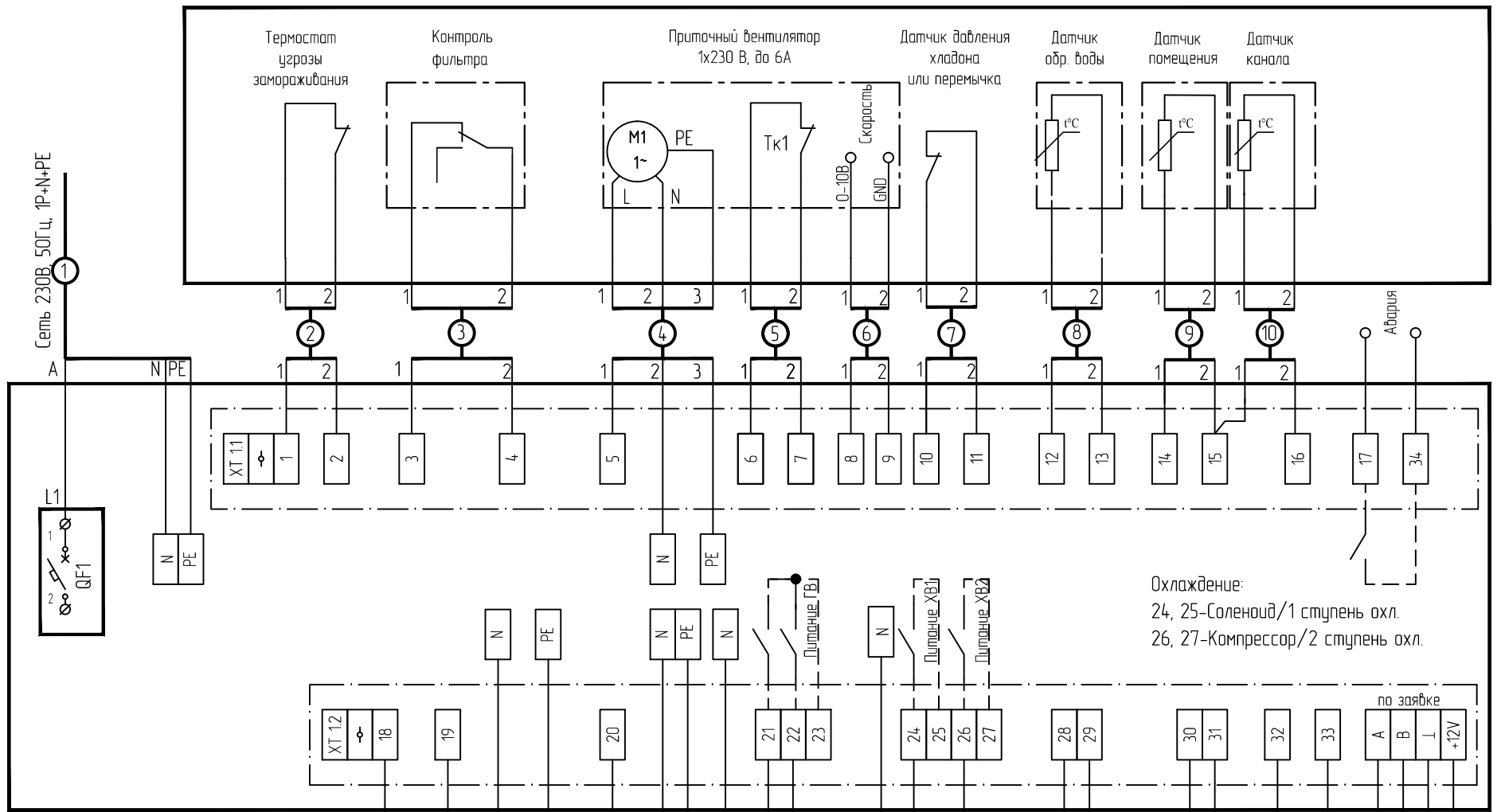
## ОРТIBOX M W/X

Модуль автоматики без силовой части для подключения вентилятора

Клемма XT1.2:17 - выход 220В (фаза L1) для питания 3х-позиционных приводов.

X- модуль автоматики без силовой части для подключения двигателя



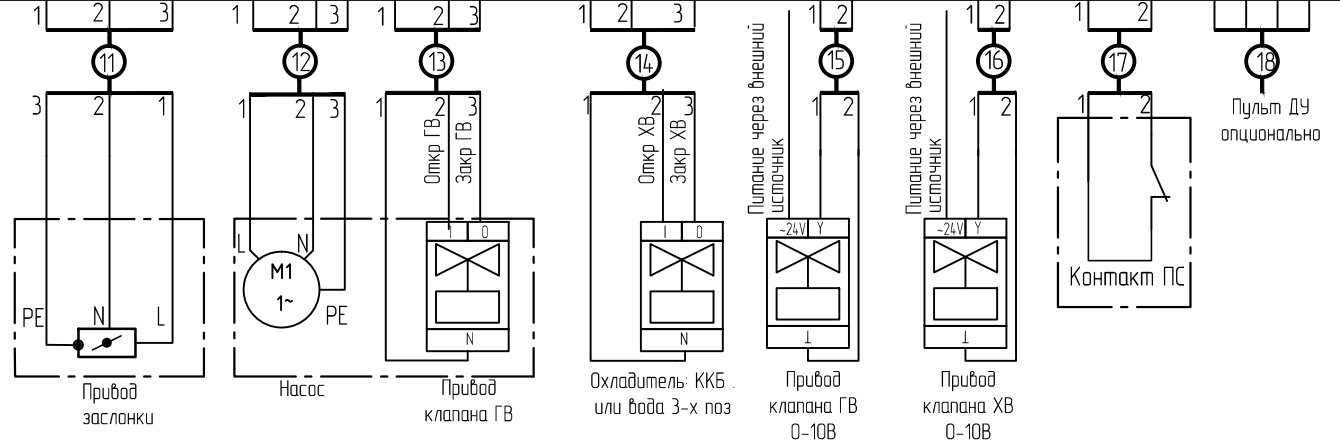


## ОРТИБОХ M W/6A

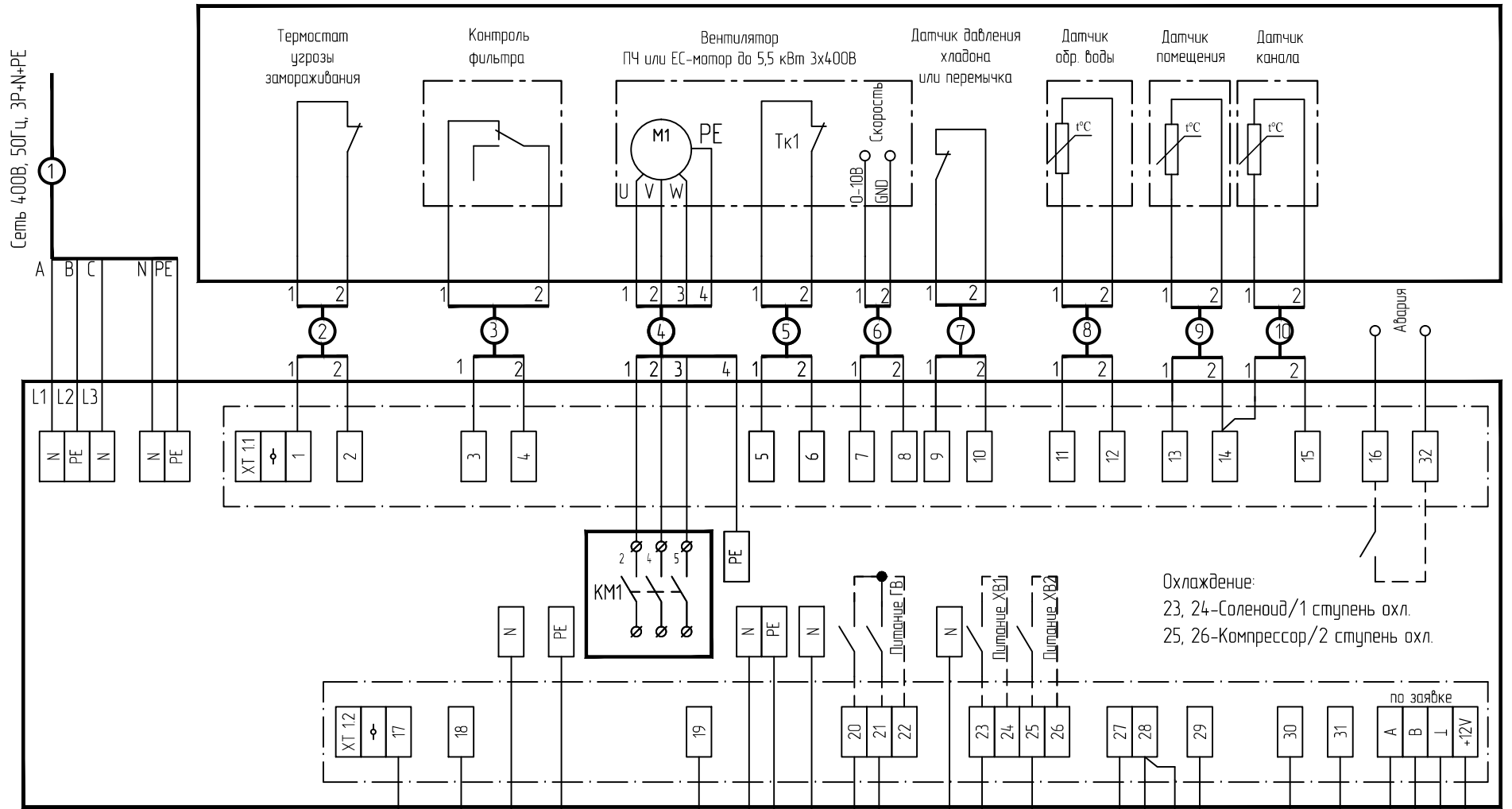
Модуль автоматки для питания однофазных вентиляторов

Клемма XT1.2:18 - выход 220В (фаза L1) для питания 3х-позиционных приводов.

6А-питание однофазных вентиляторов до 6 А



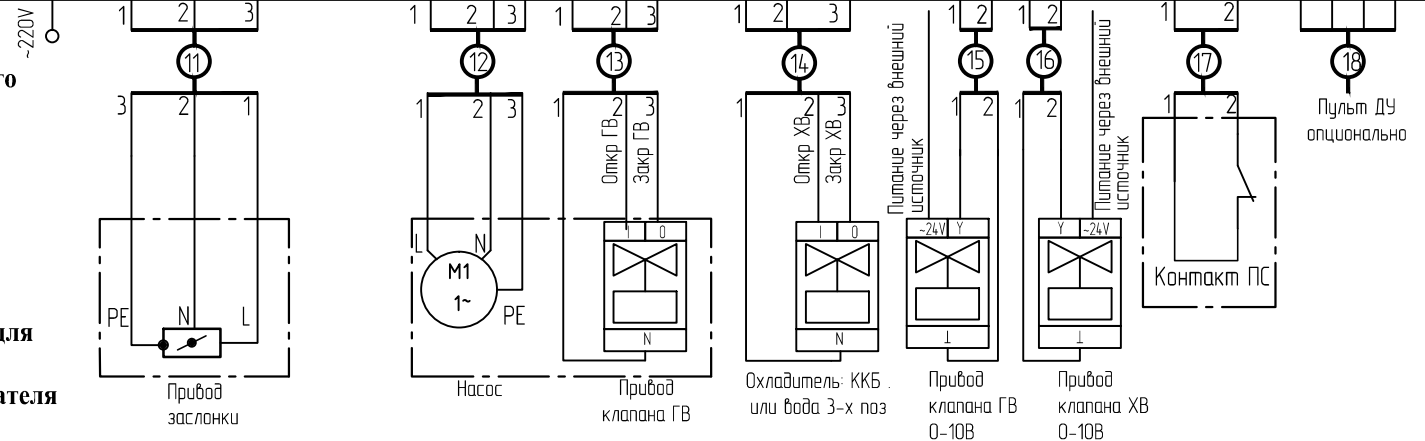
Охлаждение:  
24, 25-Соленоид/1 ступень охл.  
26, 27-Компрессор/2 ступень охл.

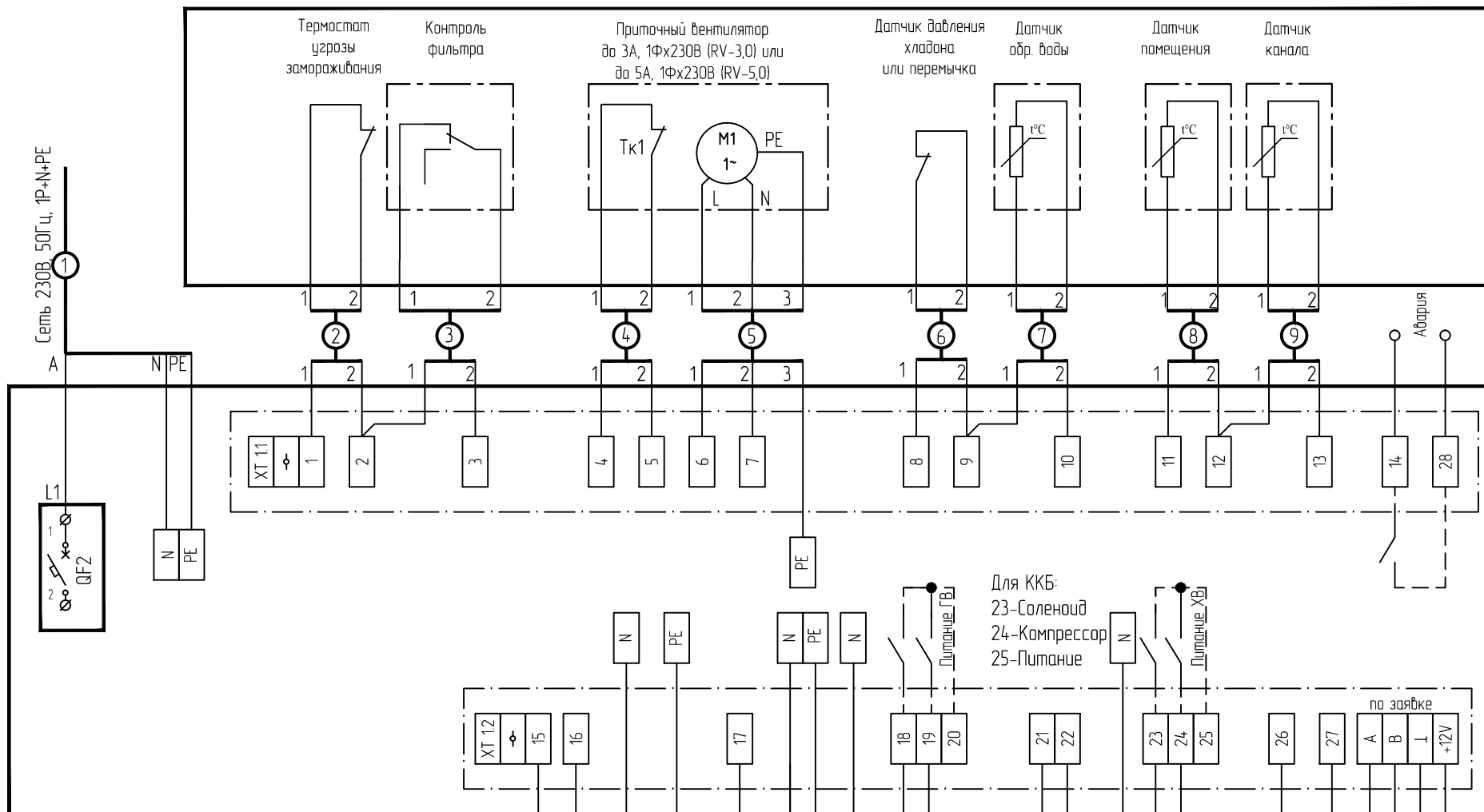


## ОРТИБОХ M W/xx

Модуль автоматики с питанием внешнего преобразователя частоты

Клемма XT1.2:17 - выход 220В (фаза L1) для питания 3х-позиционных приводов.  
xx-мощность подключаемого преобразователя частоты

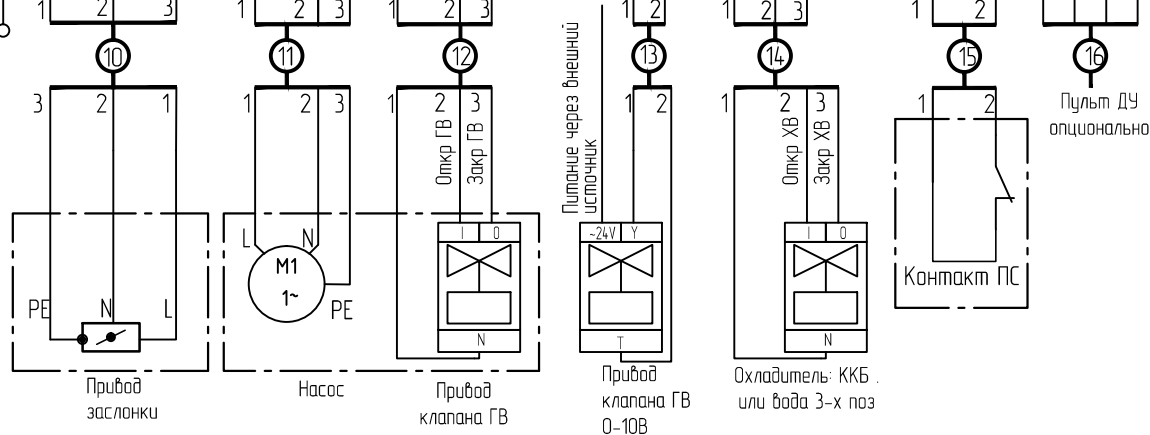


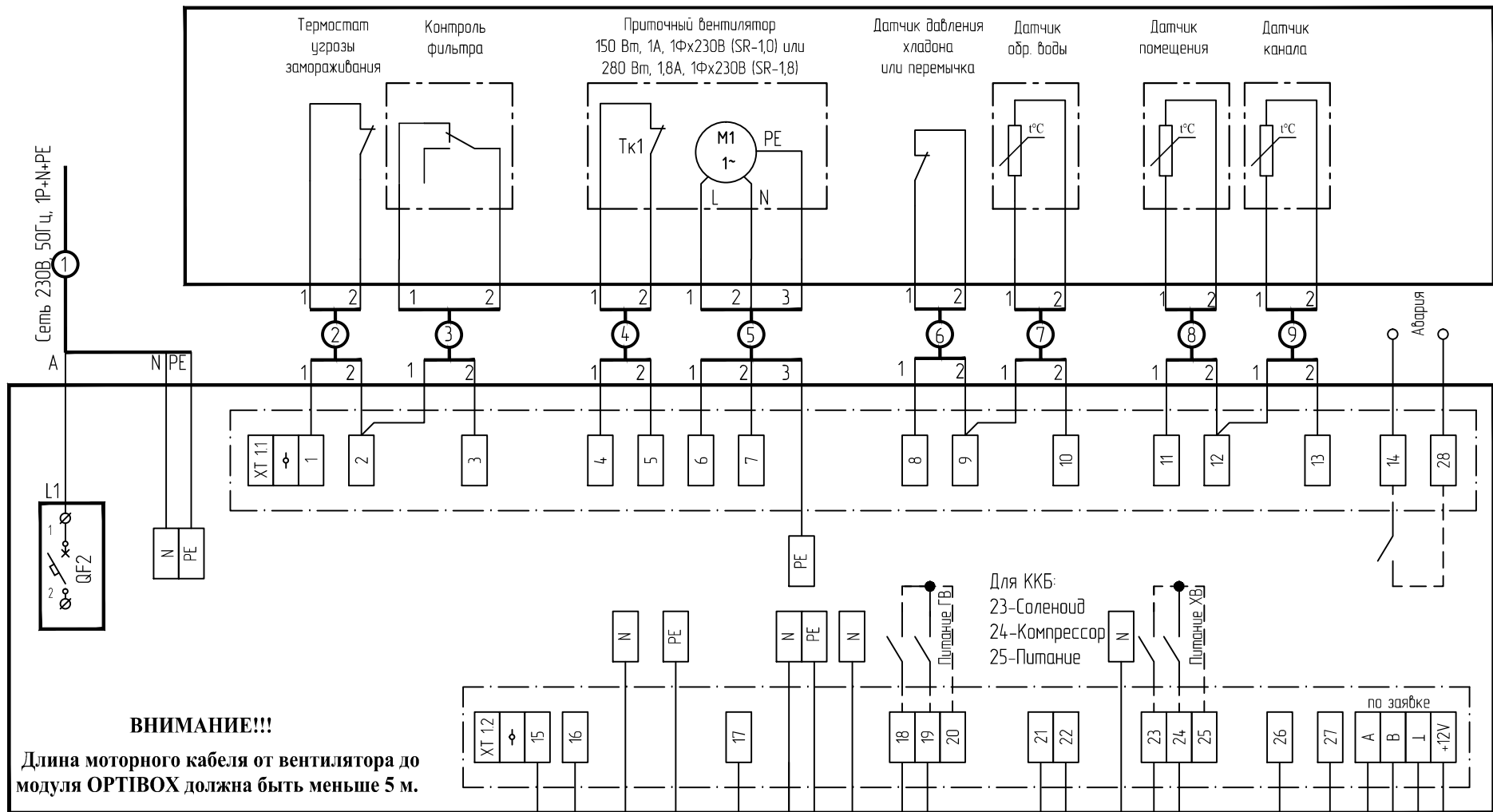


## ОРТИБОХ M W-RV-3.0/5.0

Модуль автоматики со встроенным регулятором скорости

Клемма XT1.2:15 - выход 220В (фаза L1) для питания 3х-позиционных приводов.  
RV- модуль автоматики со встроенным регулятором скорости





## ОРТИБОХ M W/SR

Модуль автоматики со встроенным регулятором скорости

Клемма XT1.2:15 - выход 220В (фаза L1) для питания 3х-позиционных приводов.

SR- модуль автоматики со встроенным регулятором скорости

