

Охлаждение:
 26, 27-Соленоид/1 ступень охл.
 28, 29-Компрессор/2 ступень охл.

ОРТИБОХ M W TR24/6A

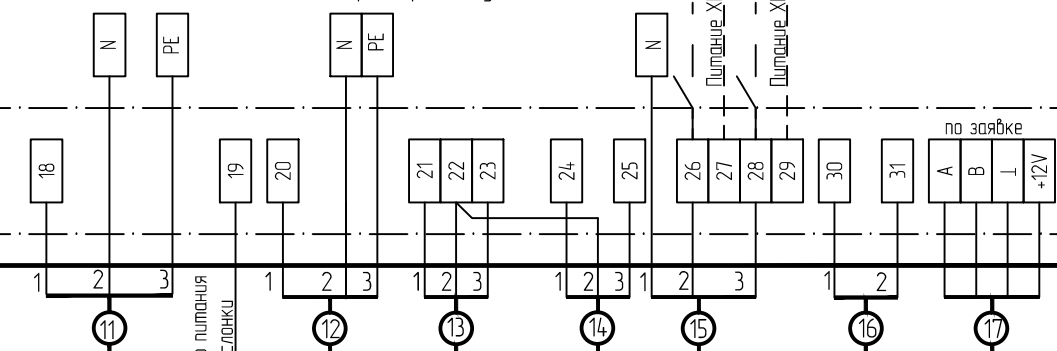
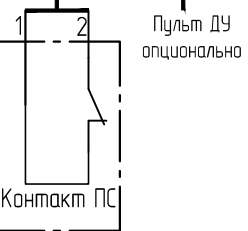
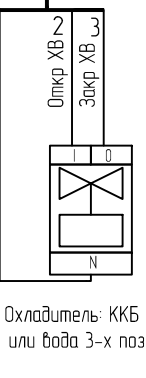
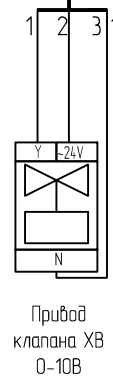
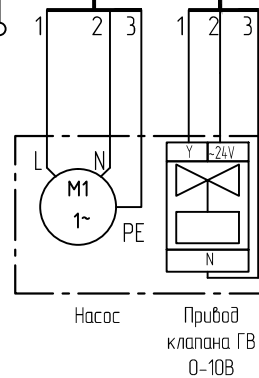
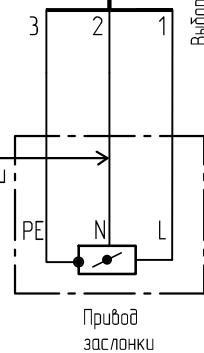
Модуль автоматики для питания однофазных вентиляторов

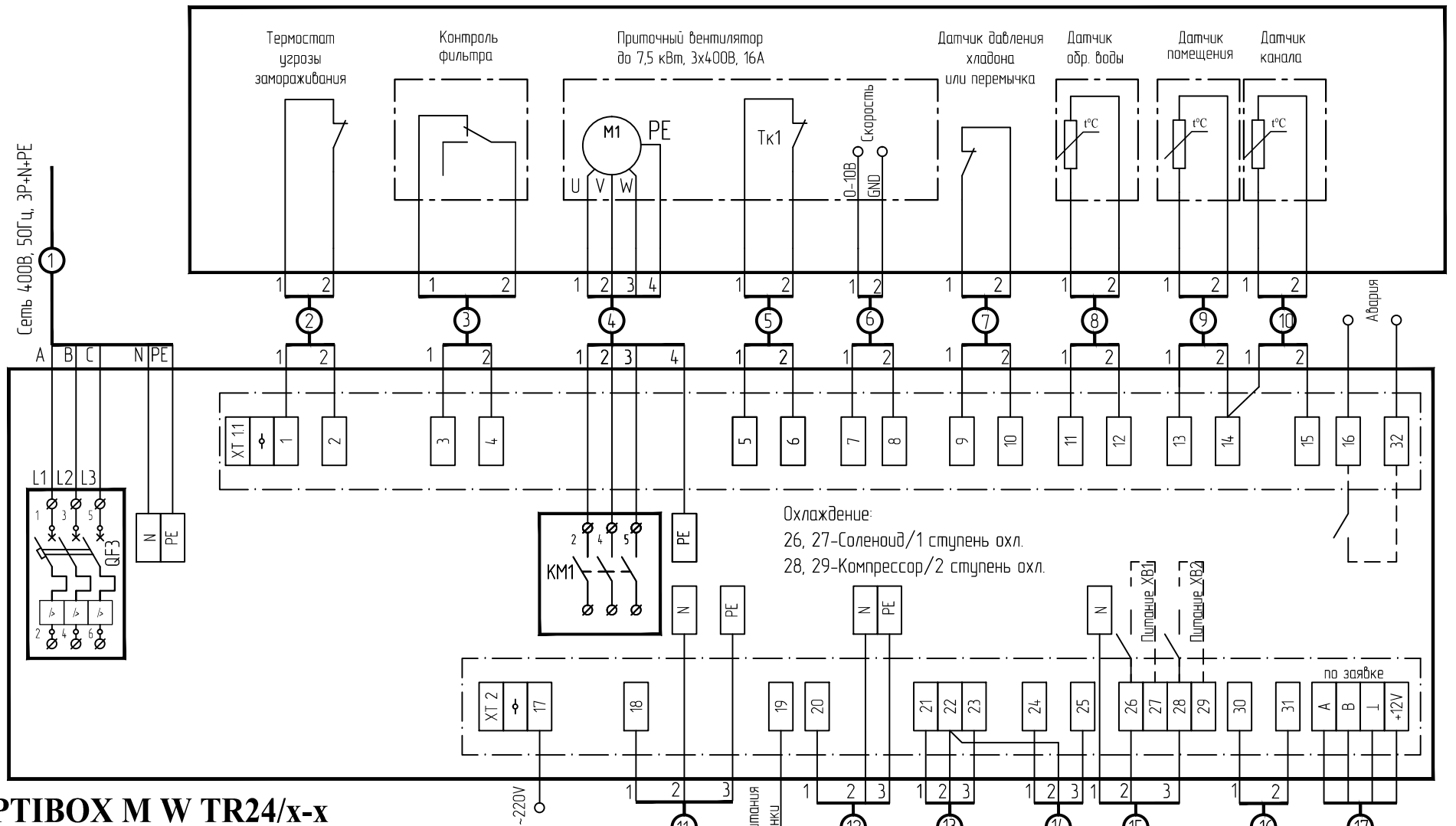
Клемма XT1.2:17 - выход 230В (фаза L1) для питания 3х-позиционных приводов.

6А-питание однофазных вентиляторов до 6 А

Подключить к клемме N при питании привода от ~230В. Подключить к клемме "Общий" при питании привода 24В

При питании привода заслонки от ~230 В клемму 19 подключить к клемме 17. При питании привода заслонки от 24 В клемму 19 подключить к клемме 22





ОПТИВОХ M W TR24/x-x

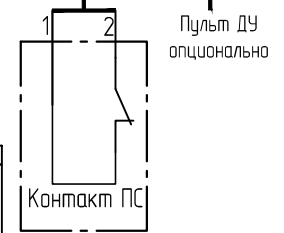
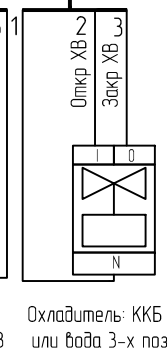
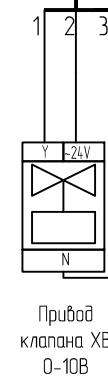
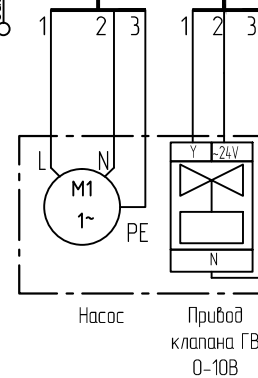
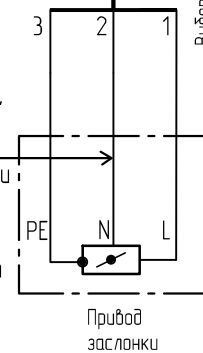
Модуль автоматики с уставкой тока защиты двигателя

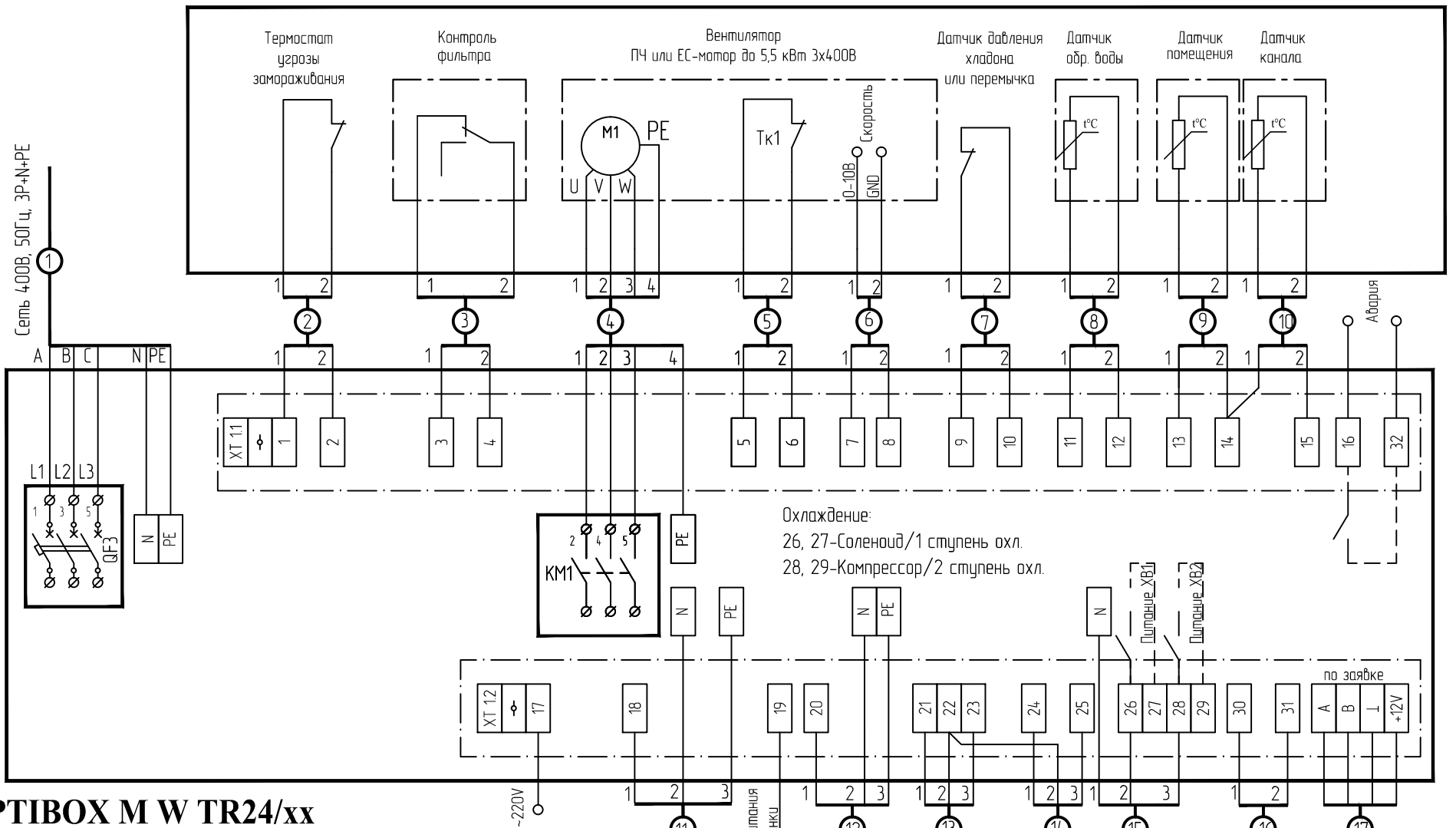
x-x-диапазон уставки по току защиты двигателя (**min-max**)

Клемма XT1.2:17 - выход 220V (фаза L1) для питания 3х-позиционных приводов.

Подключить к клемме N при питании привода от ~220V
Подключить к клемме "Общий" при питании привода 24V

При питании привода заслонки от ~230V клемму 19 подключить к клемме 17. При питании привода заслонки от 24V клемму 19 подключить к клемме 22



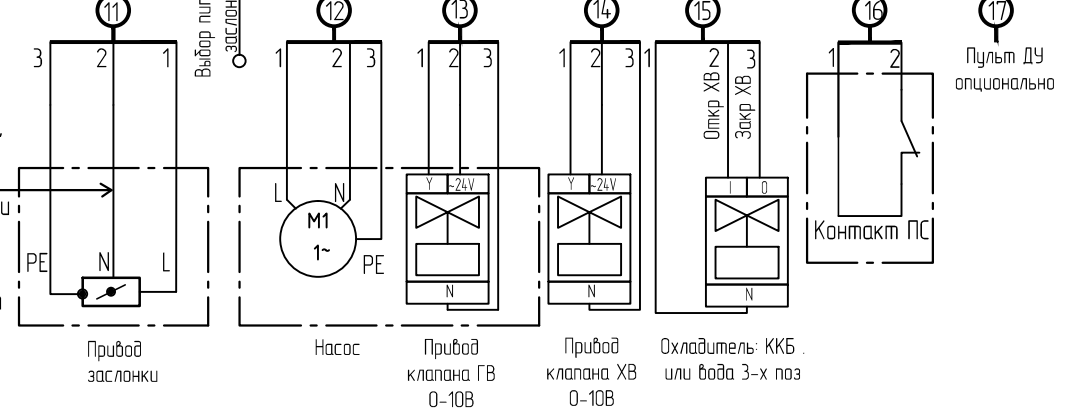


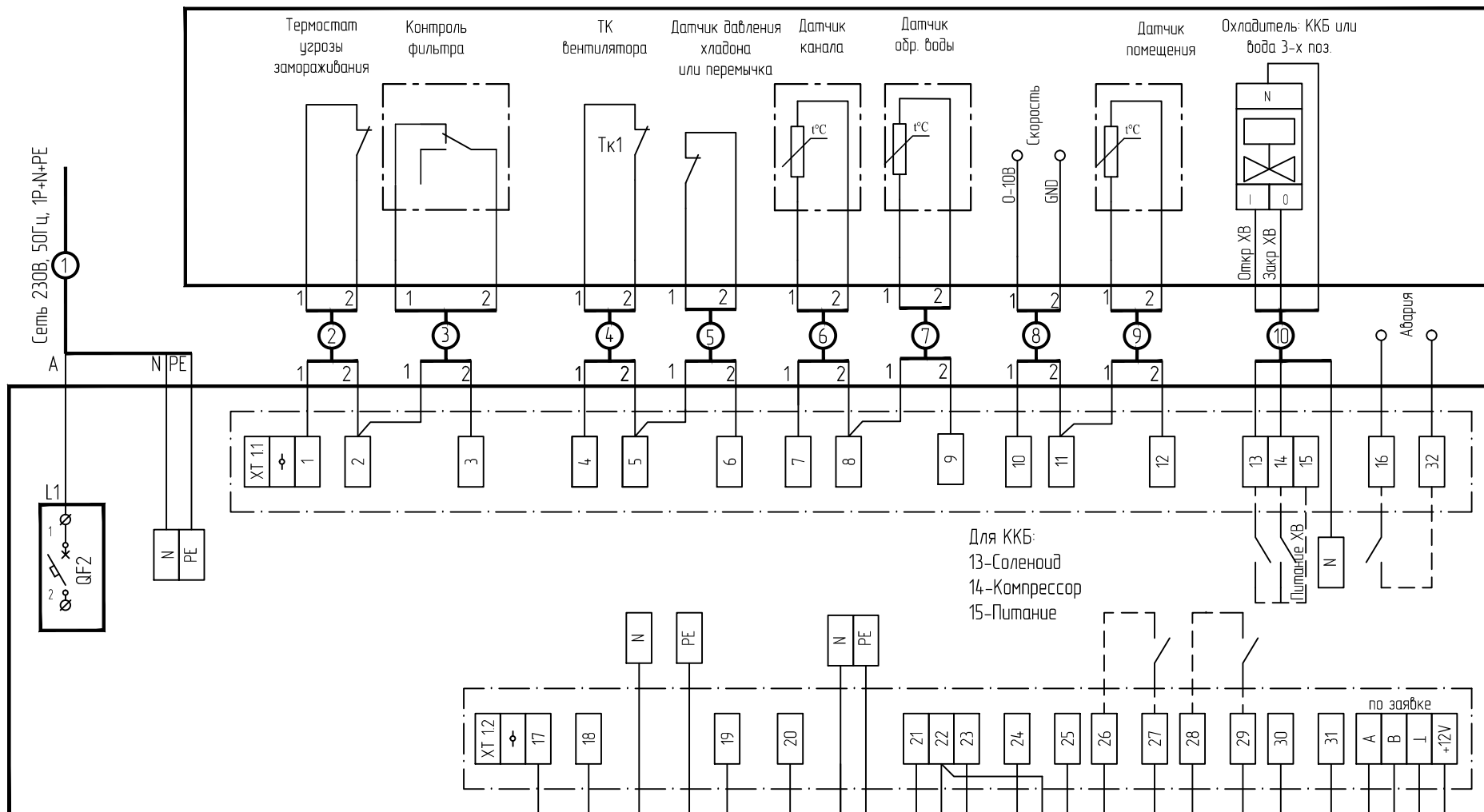
ОПТИВОХ M W TR24/xx

Модуль автоматике с питанием внешнего преобразователя частоты

Подключить к клемме N при питании привода от ~220В
 Подключить к клемме "Общий" при питании привода 24В
 При питании привода заслонки от ~230В клемму 19 подключить к клемме 17. При питании привода заслонки от 24В клемму 19 подключить к клемме 22

xx-мощность подключаемого преобразователя частоты
 Клемма XT1.2:17 - выход 220В (фаза L1) для питания 3х-позиционных приводов.





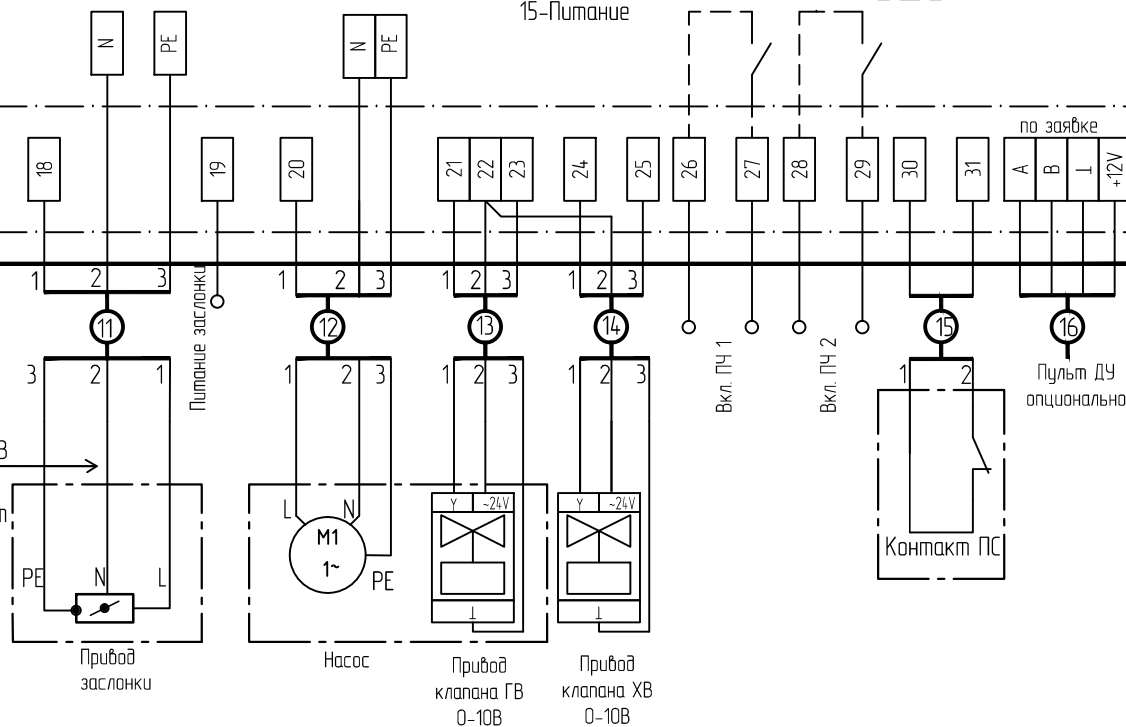
OPTIBOX M W TR24/X

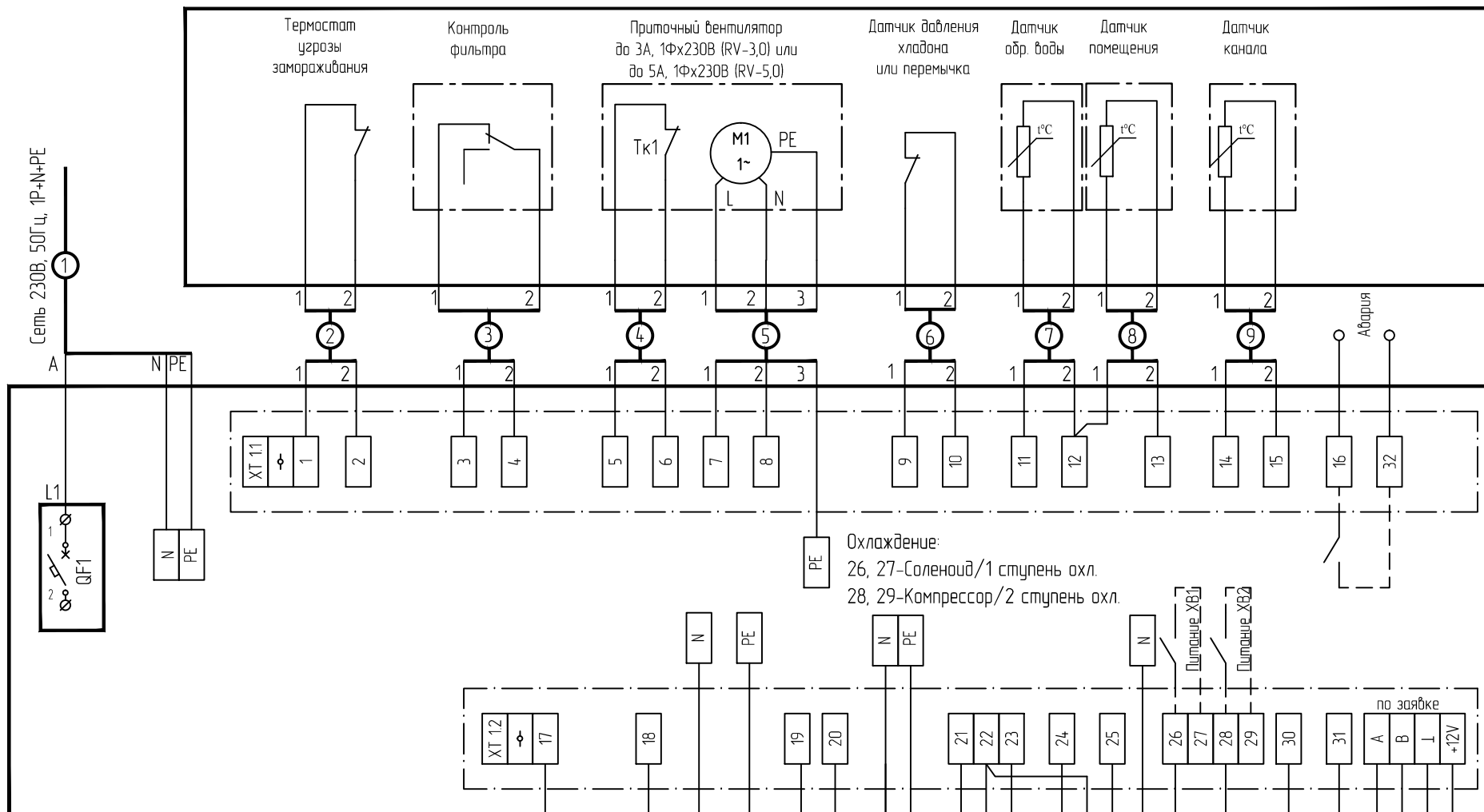
Модуль автоматики без силовой части для подключения вентилятора

- Подключить к клемме N при питании привода от ~220В
- Подключить к клемме "Общий" при питании привода от 24В
- При питании привода заслонки от ~230В клемму 19 подключить к клемме 17. При питании привода заслонки от 24В клемму 19 подключить к клемме 22

Клемма XT1.2:17 - выход 220В (фаза L1) для питания 3х-позиционных приводов.

X- модуль автоматики без силовой части для подключения двигателя





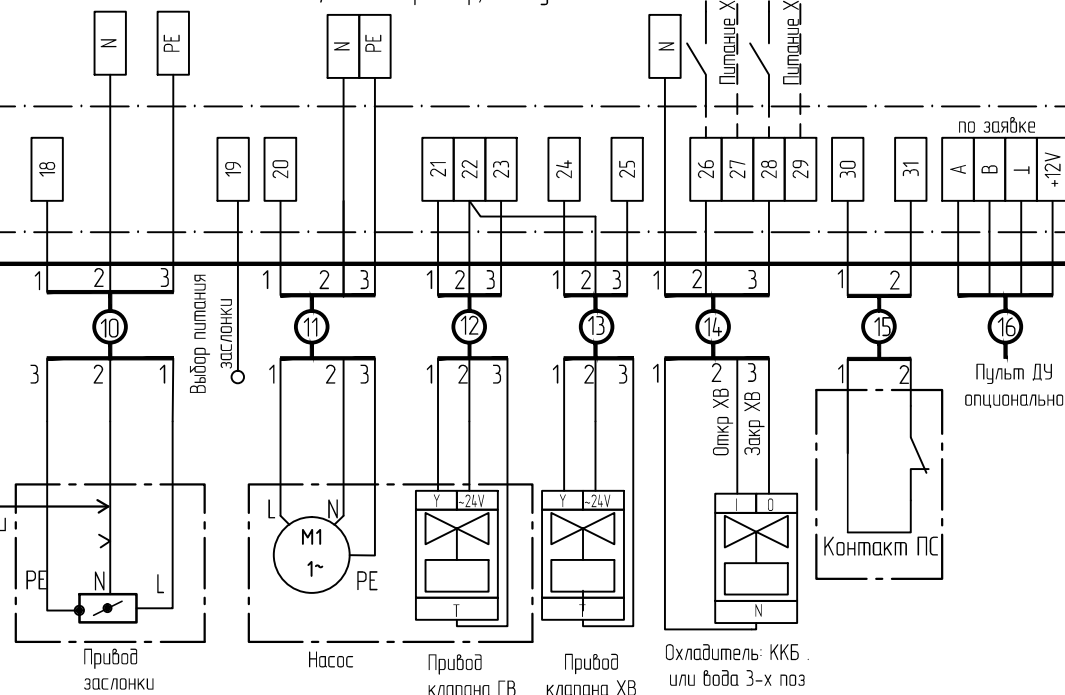
OPTIBOX M W TR24-RV-3.0/5.0

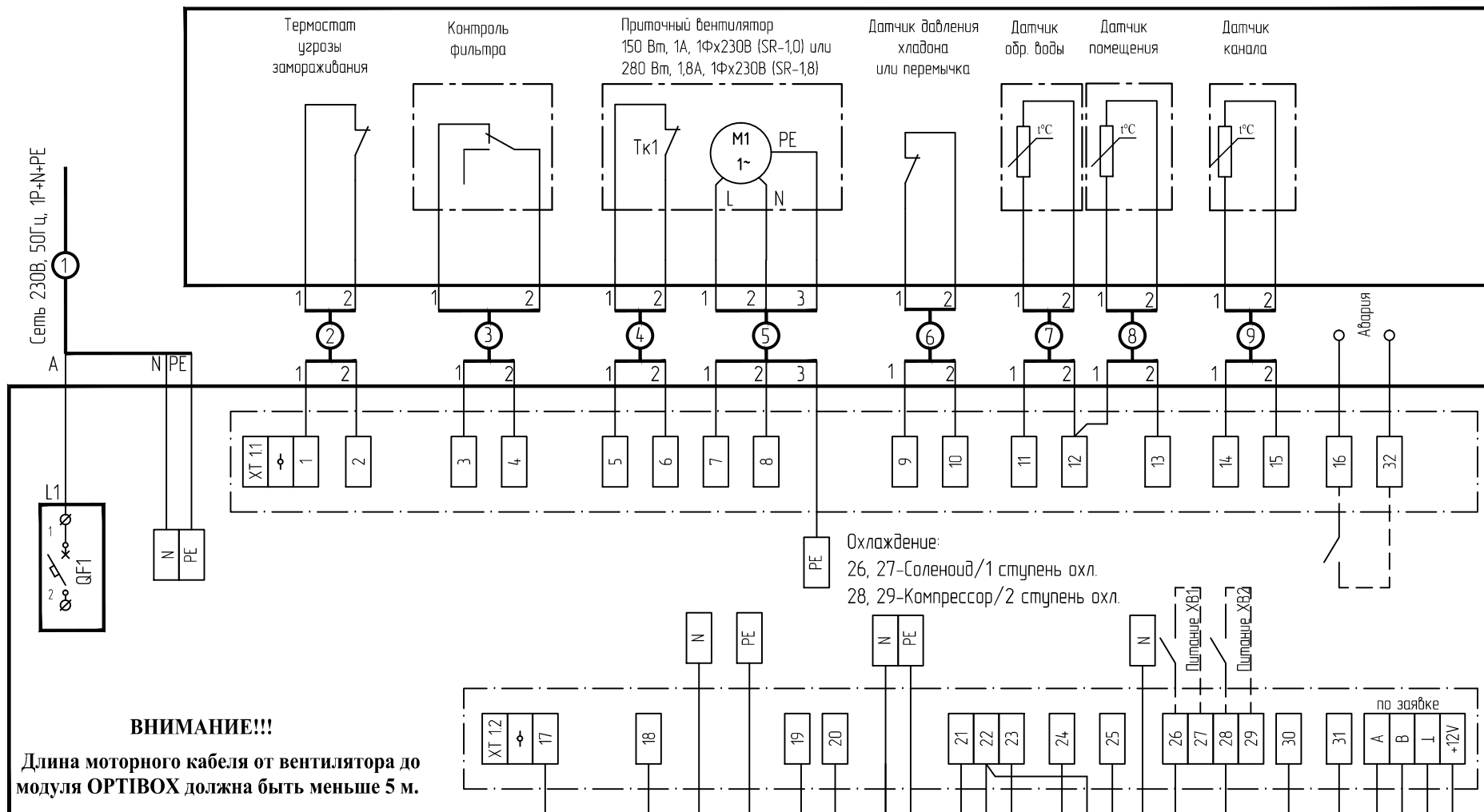
Модуль автоматки со встроенным регулятором скорости

Клемма XT1.2:17 - выход 220В (фаза L1) для питания 3х-позиционных приводов. RV- модуль автоматки со встроенным регулятором скорости

Подключить к клемме N при питании привода от ~220В
Подключить к клемме "Общий" при питании привода 24В

При питании привода заслонки от ~230В клемму 19 подключить к клемме 17. При питании привода заслонки от 24В клемму 19 подключить к клемме 22





OPTIBOX M W TR24/SR

Модуль автоматки со встроенным регулятором скорости

Клемма XT1.2:17 - выход 220В (фаза L1) для питания 3х-позиционных приводов. SR- модуль автоматки со встроенным регулятором скорости

Подключить к клемме N при питании привода от ~220В
Подключить к клемме "Общий" при питании привода 24В
При питании привода заслонки от ~230В клемму 19 подключить к клемме 17. При питании привода заслонки от 24В клемму 19 подключить к клемме 22

