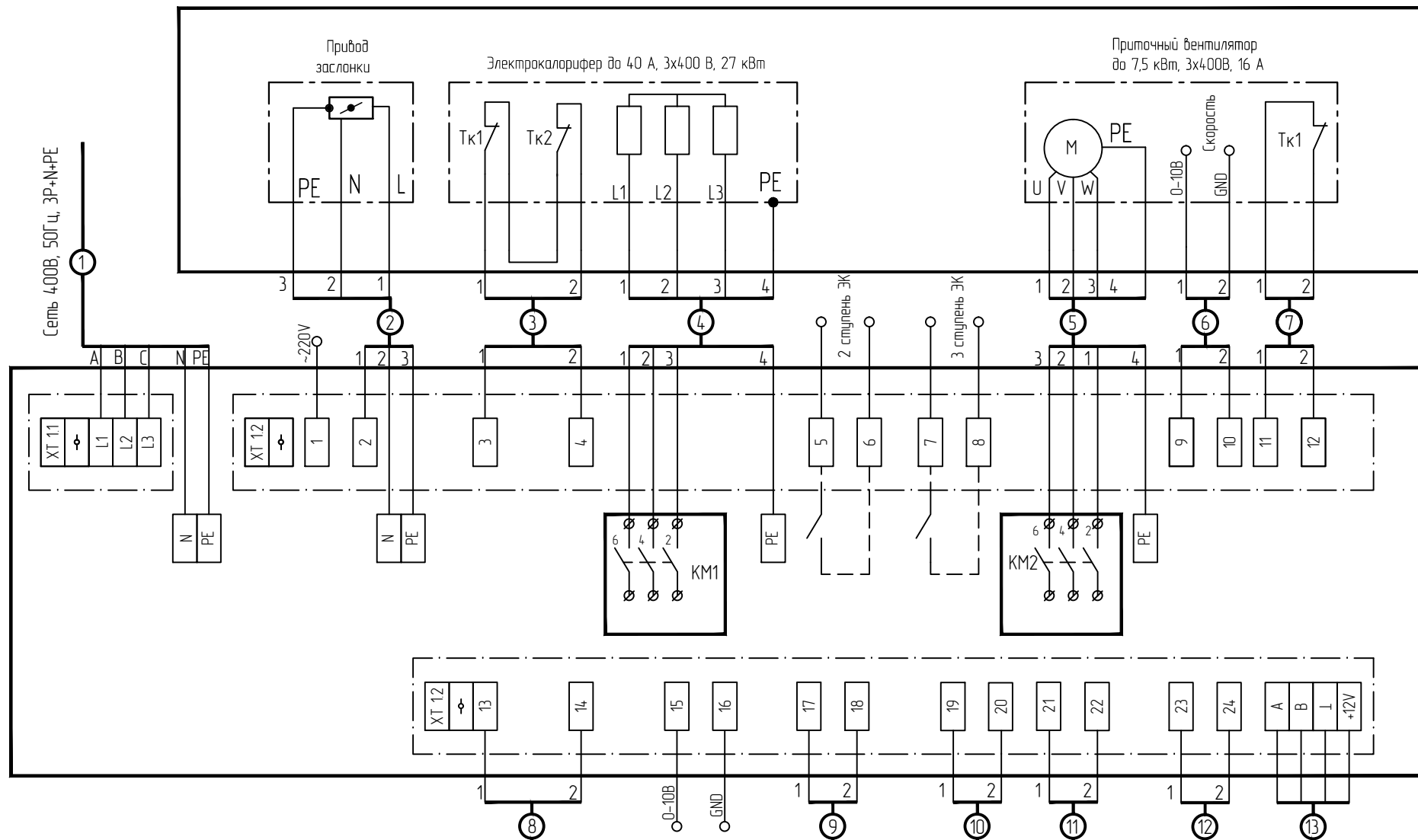


ОРТІВОХ А Е-27D/6А

Модуль автоматики для питания однофазных вентиляторов

Клемма XT 1.1:1 - выход 220В (фаза L1) для питания 3х-позиционных приводов.
6А-питание однофазных вентиляторов до 6А

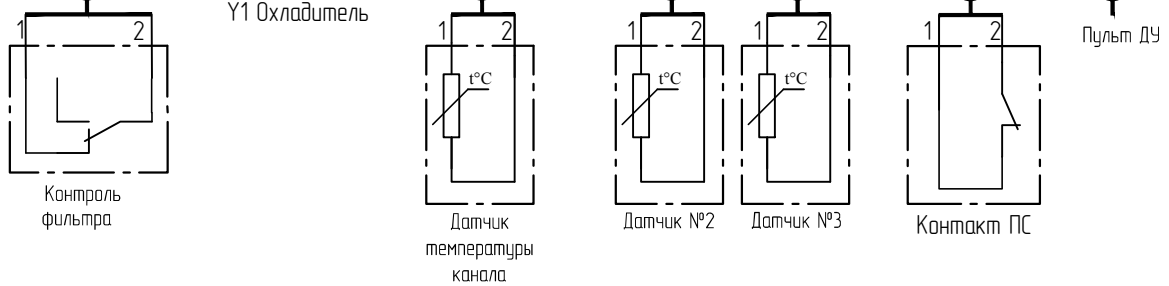


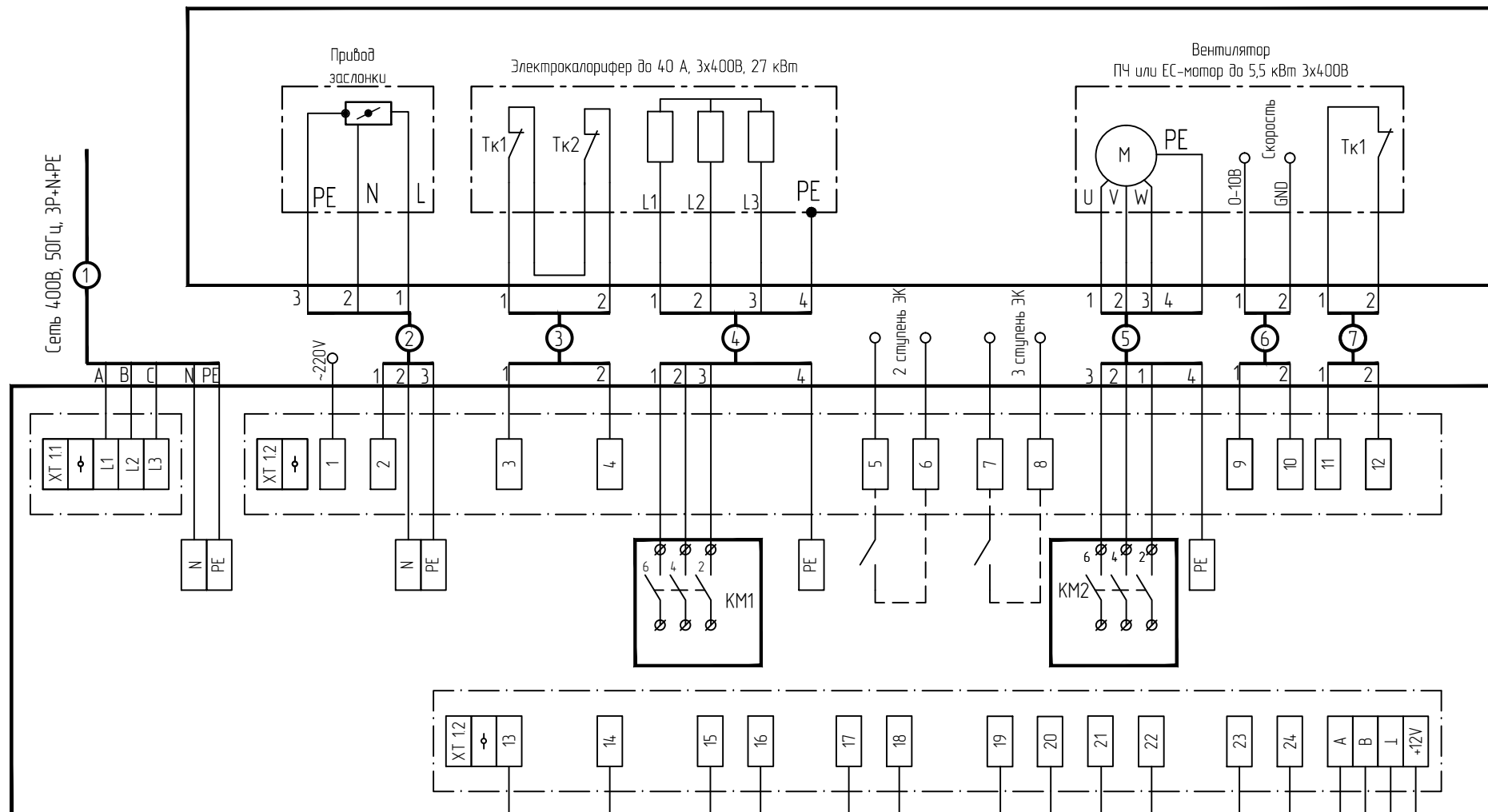
OPTIBOX A E-27D/x-x

Модуль автоматике с уставкой тока защиты двигателя

Клемма XT1.1:1 - выход 220В (фаза L1) для питания 3х-позиционных приводов.

x-x-диапазон уставки по току защиты двигателя (min-max)



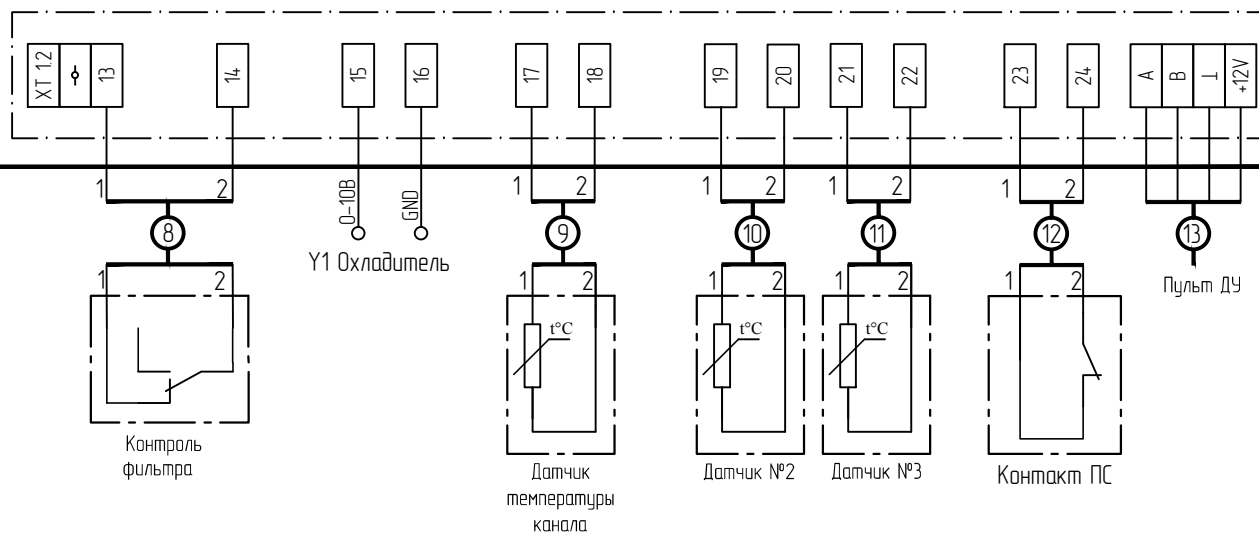


ОРТИБОХ А Е-27D/хх

Модуль автоматики с питанием внешнего преобразователя частоты

Клемма XT1.1:1 - выход 220В (фаза L1) для питания 3х-позиционных приводов.

хх-мощность подключаемого преобразователя частоты



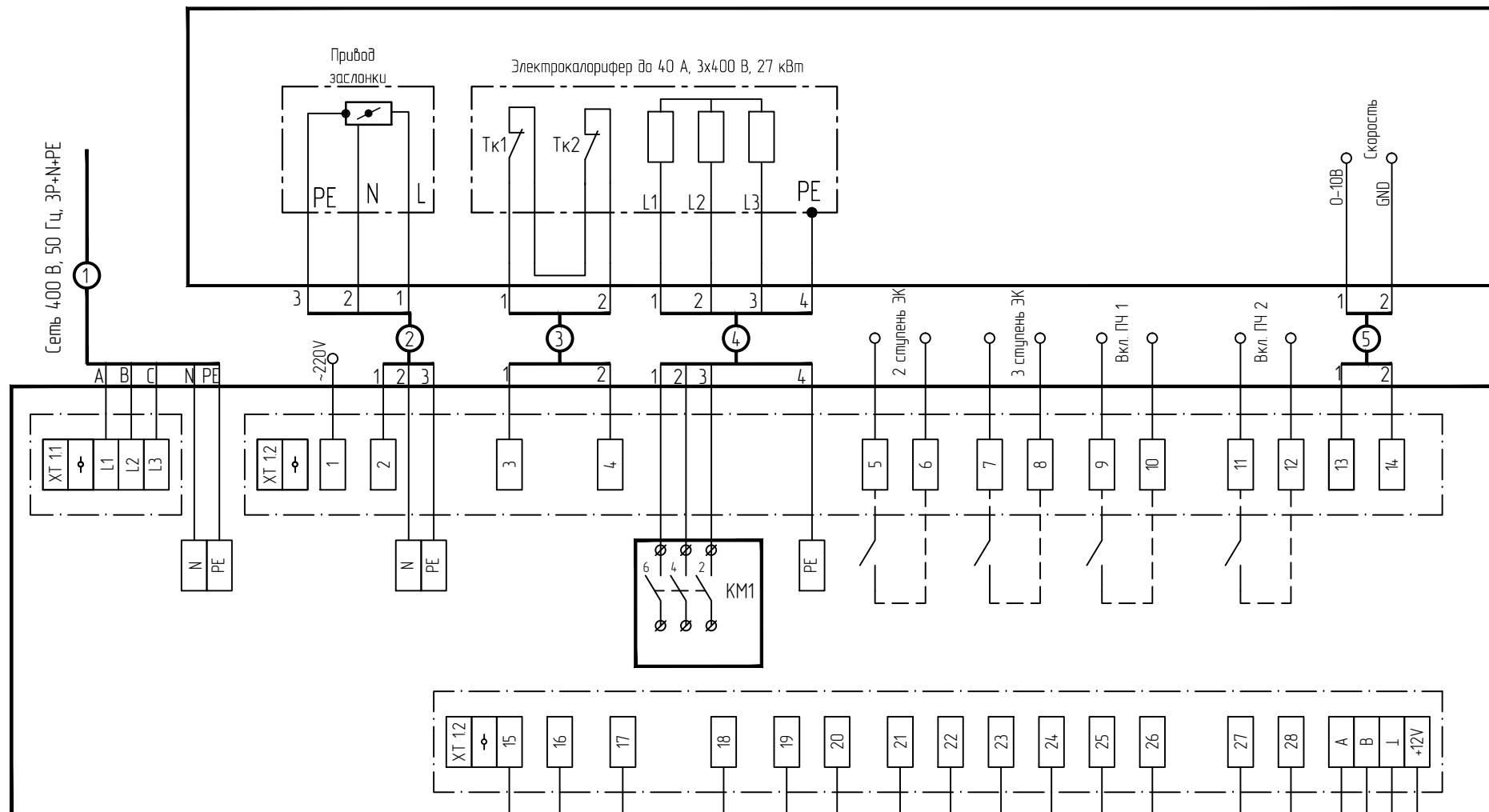
Контроль фильтра

Датчик температуры канала

Датчик №2

Датчик №3

Контакт ПС

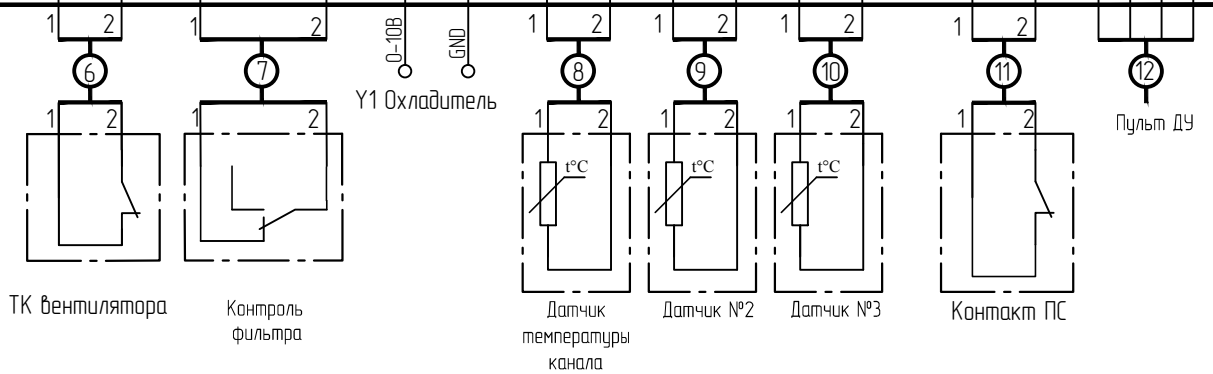


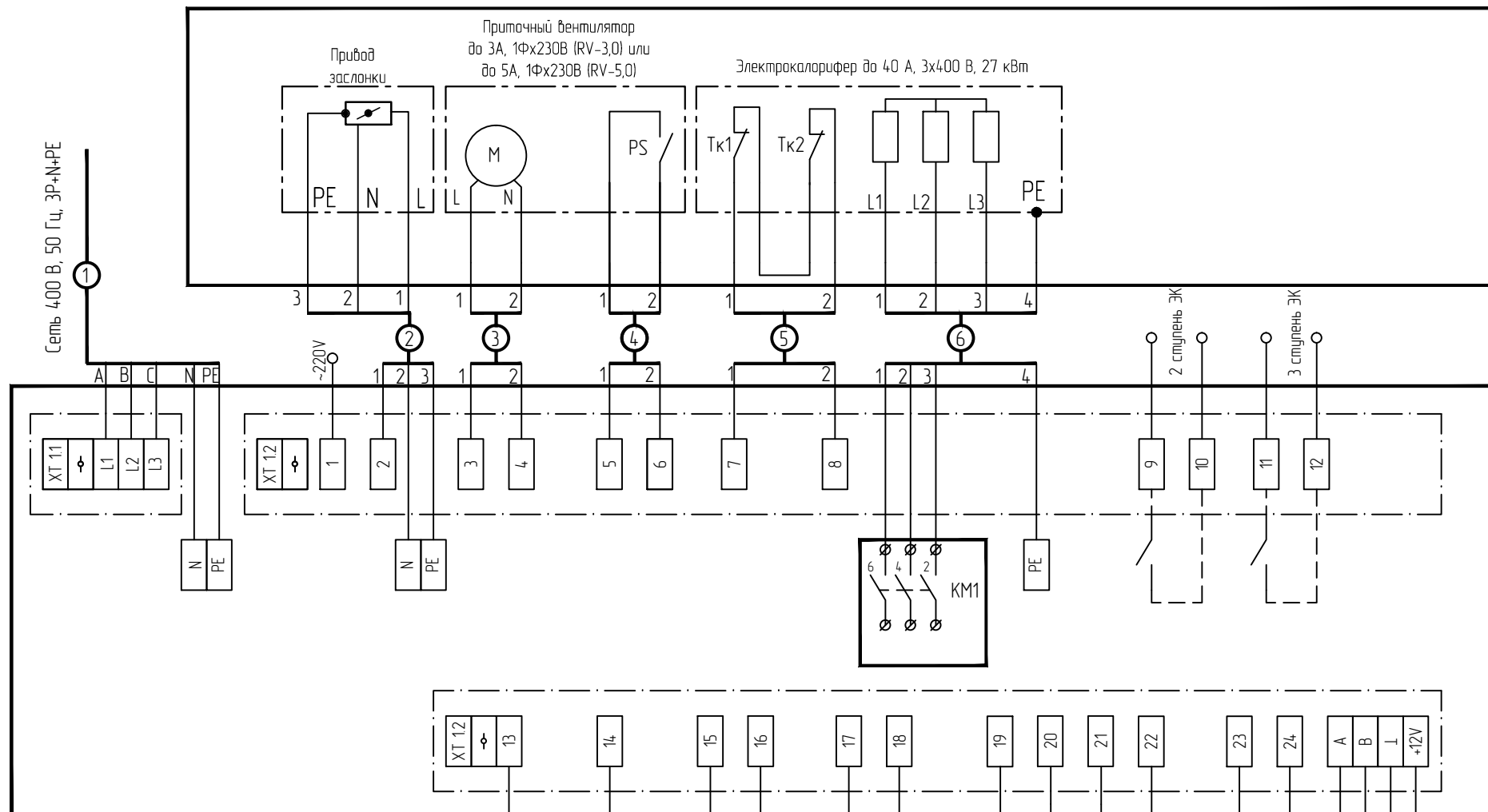
ОРТИБОХ А Е-27D/Х

Модуль автоматики без силовой части для подключения вентилятора

Клемма ХТ 1.1:1 - выход 230В (фаза L1) для питания 3х-позиционных приводов.

Х- модуль автоматики без силовой части для подключения двигателя



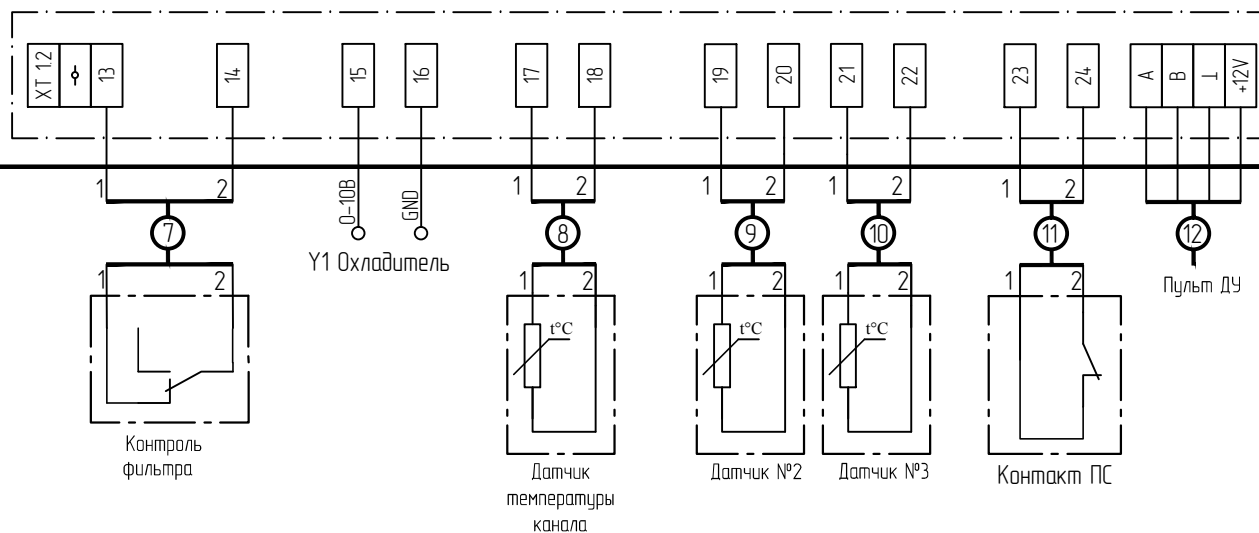


ОПТИБОХ А Е-27D-RV-3.0/5.0

Модуль автоматике для питания однофазных вентиляторов

Клемма XT1.1:1 - выход 220В (фаза L1) для питания 3х-позиционных приводов.

RV- модуль автоматике со встроенным регулятором скорости



Контроль фильтра

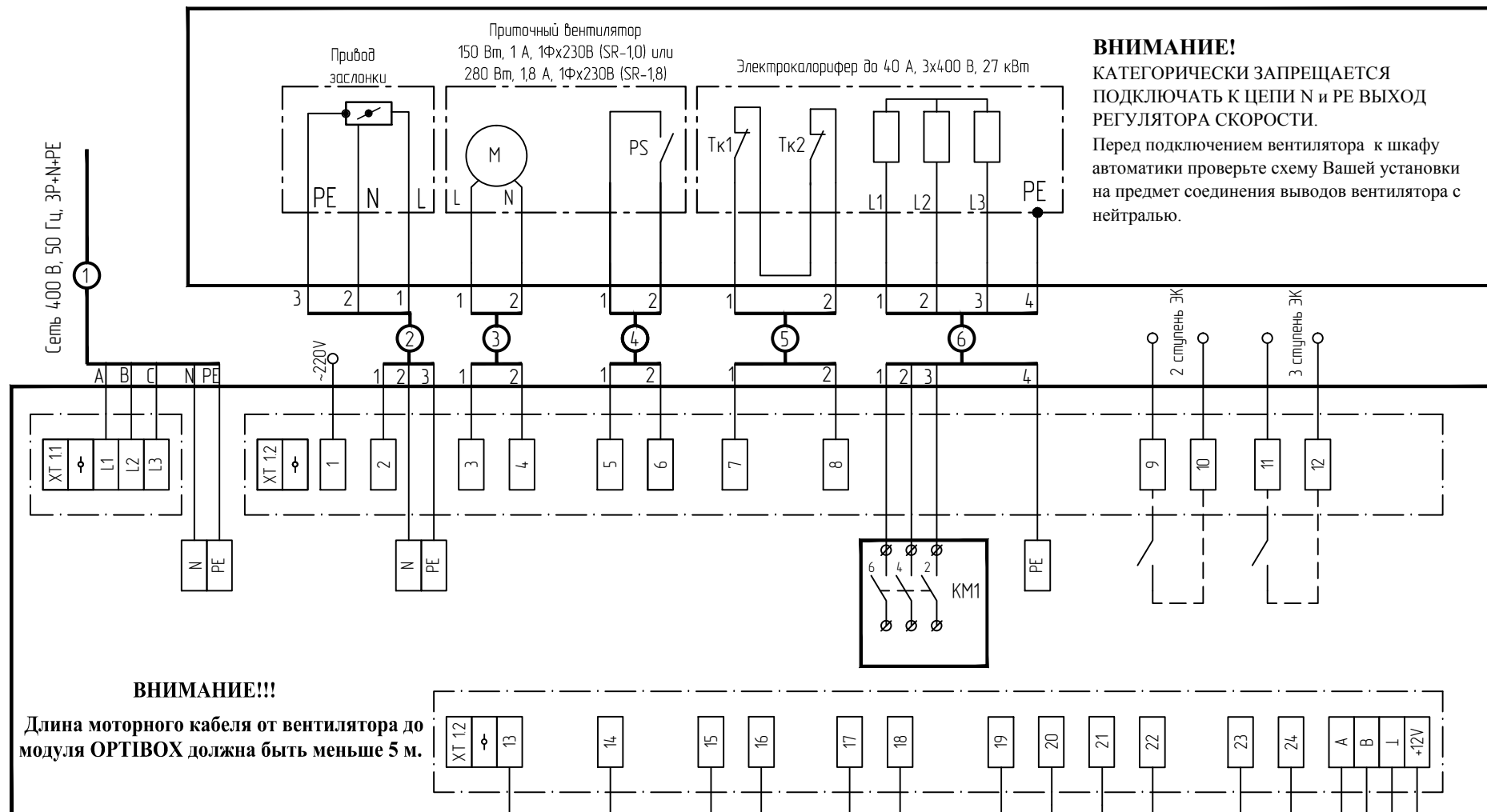
Датчик температуры канала

Датчик №2

Датчик №3

Контакт ПС

Пульт ДУ



ВНИМАНИЕ!!!

Длина моторного кабеля от вентилятора до модуля OPTIBOX должна быть меньше 5 м.

OPTIBOX A E-27D/SR

Модуль автоматики для питания однофазных вентиляторов

Клемма XT1.1:1 - выход 220В (фаза L1) для питания 3х-позиционных приводов.

SR- модуль автоматики со встроенным регулятором скорости

