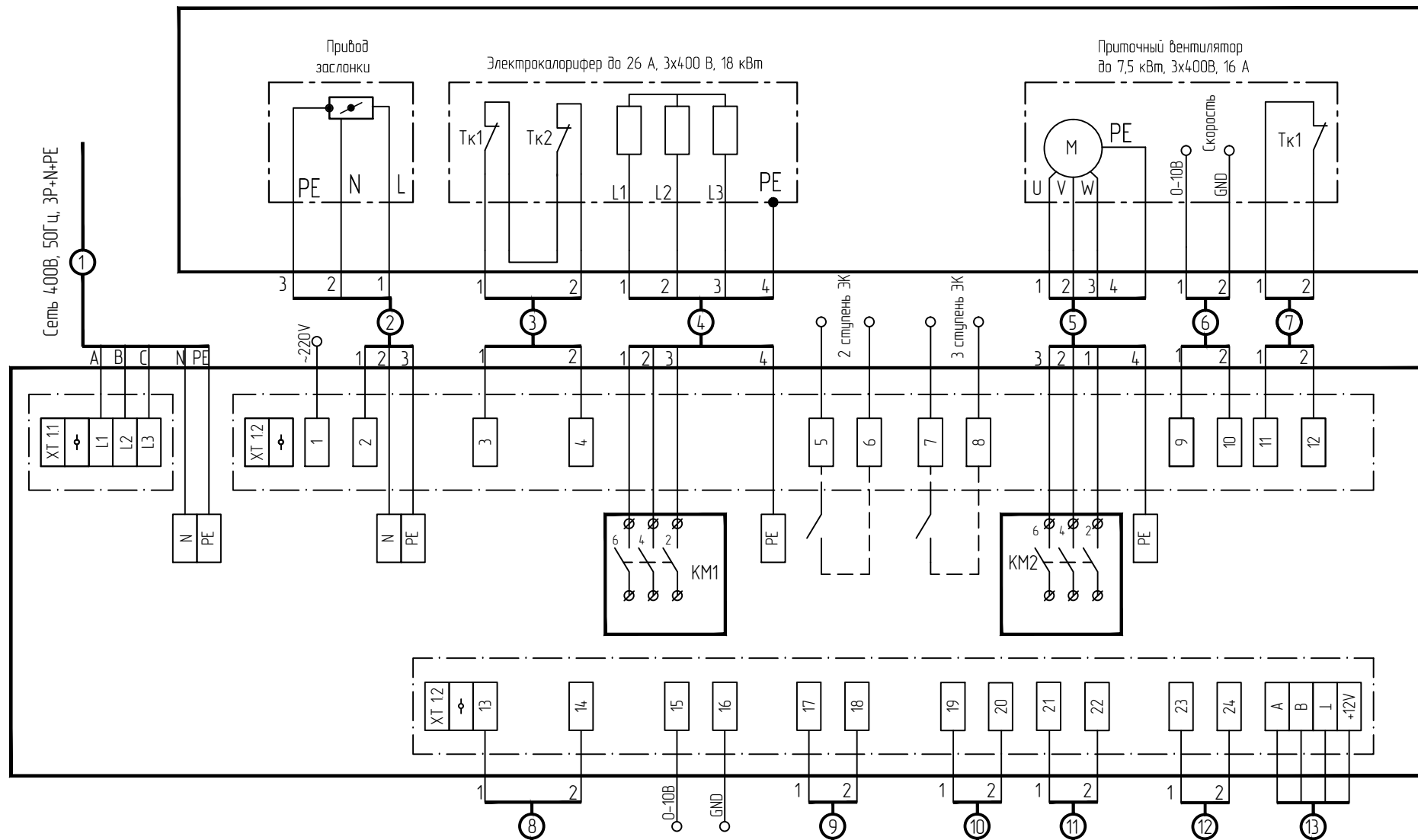


ОРТИБОХ А Е-18D/6А

Модуль автоматики для питания однофазных вентиляторов

Клемма XT 1.1:1 - выход 220В (фаза L1) для питания 3х-позиционных приводов.
6А-питание однофазных вентиляторов до 6А



OPTIBOX A E-18D/x-x

Модуль автоматики с уставкой тока защиты двигателя

Клемма XT1.1:1 - выход 220В (фаза L1) для питания 3х-позиционных приводов.

x-x-диапазон уставки по току защиты двигателя (min-max)

Контроль фильтра

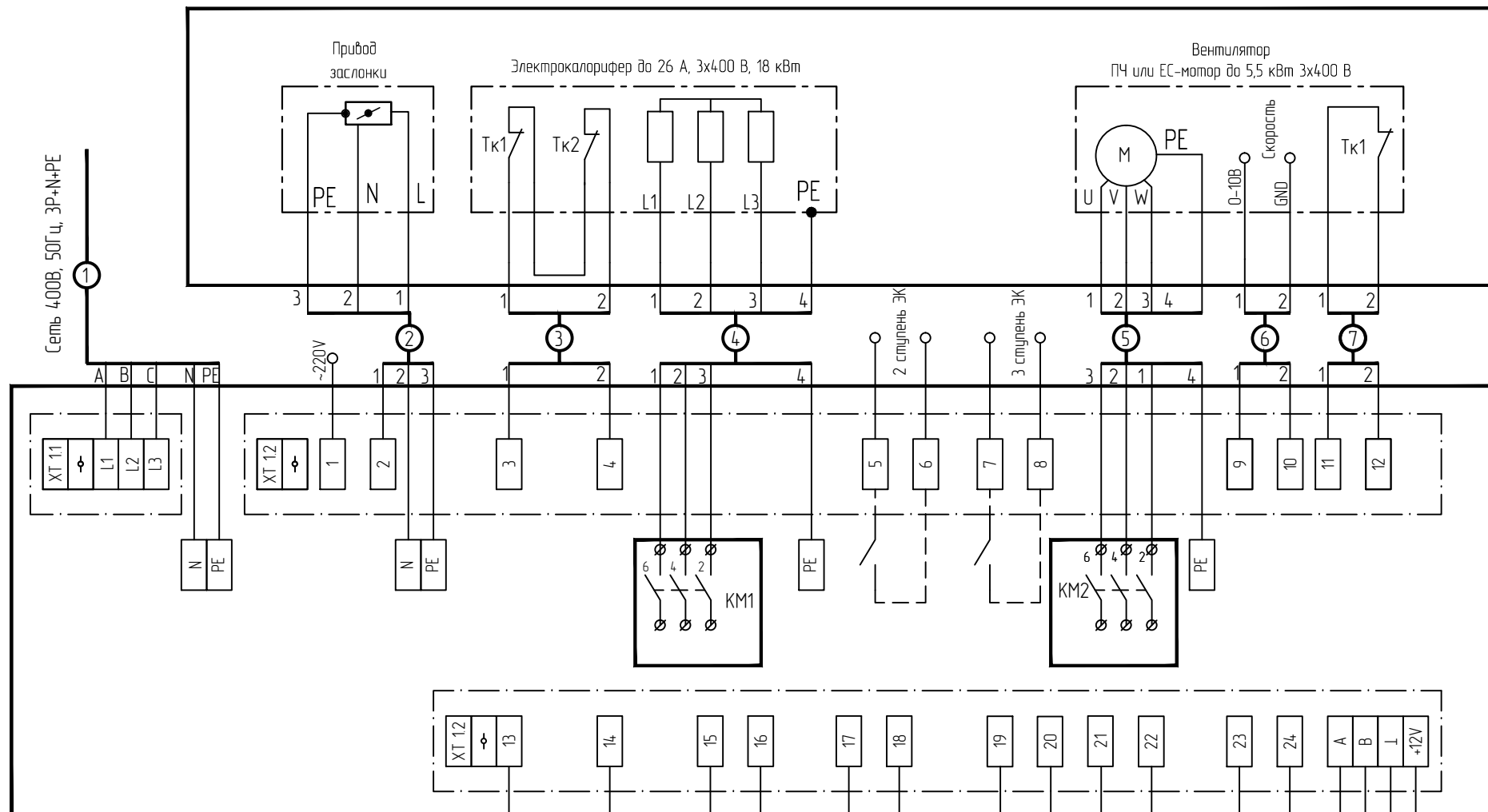
Датчик температуры канала

Датчик №2

Датчик №3

Контакт ПС

Пульт ДУ



ОРТІВОХ А Е-18D/хх

Модуль автоматики с питанием внешнего преобразователя частоты

Клемма XT1.1:1 - выход 220В (фаза L1) для питания 3х-позиционных приводов.

хх-мощность подключаемого преобразователя частоты

Контроль фильтра

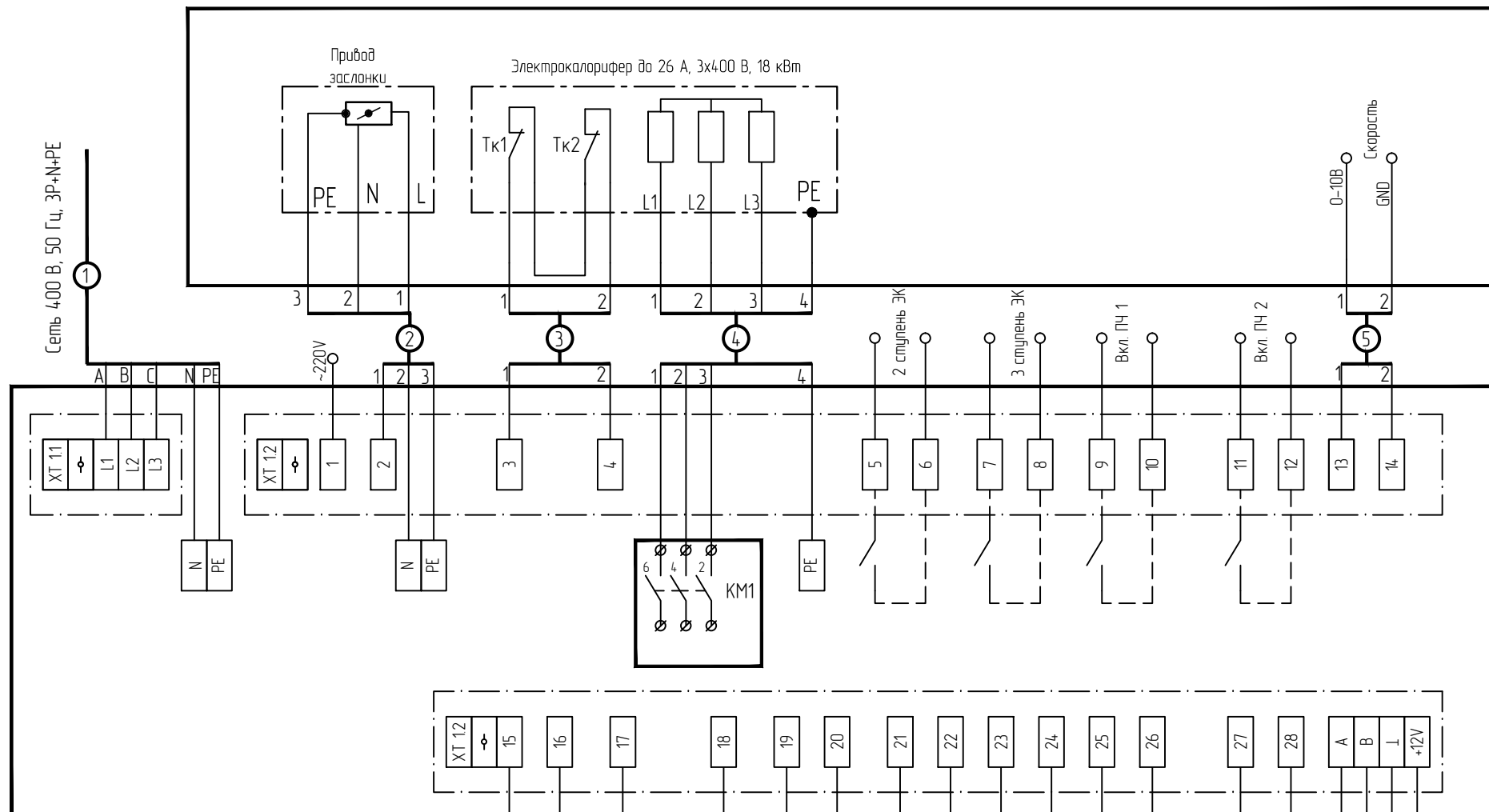
Датчик температуры канала

Датчик №2

Датчик №3

Контакт ПС

Пульт ДУ

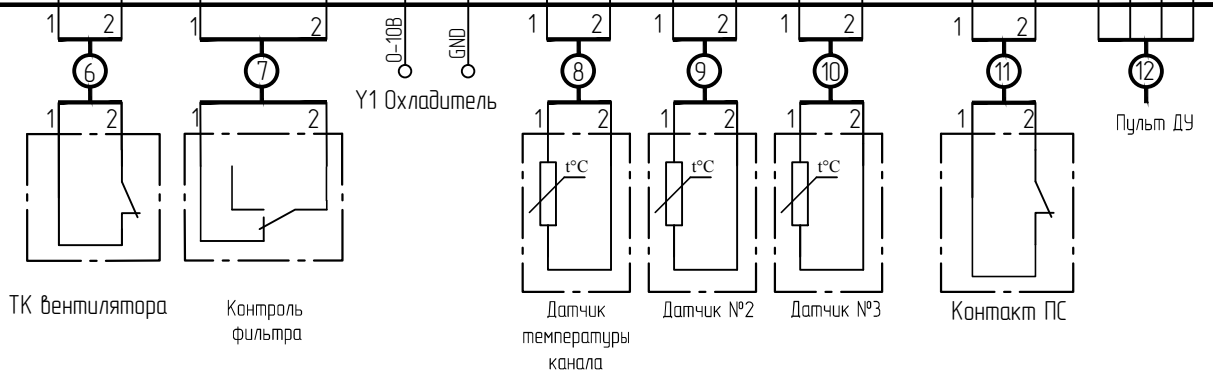


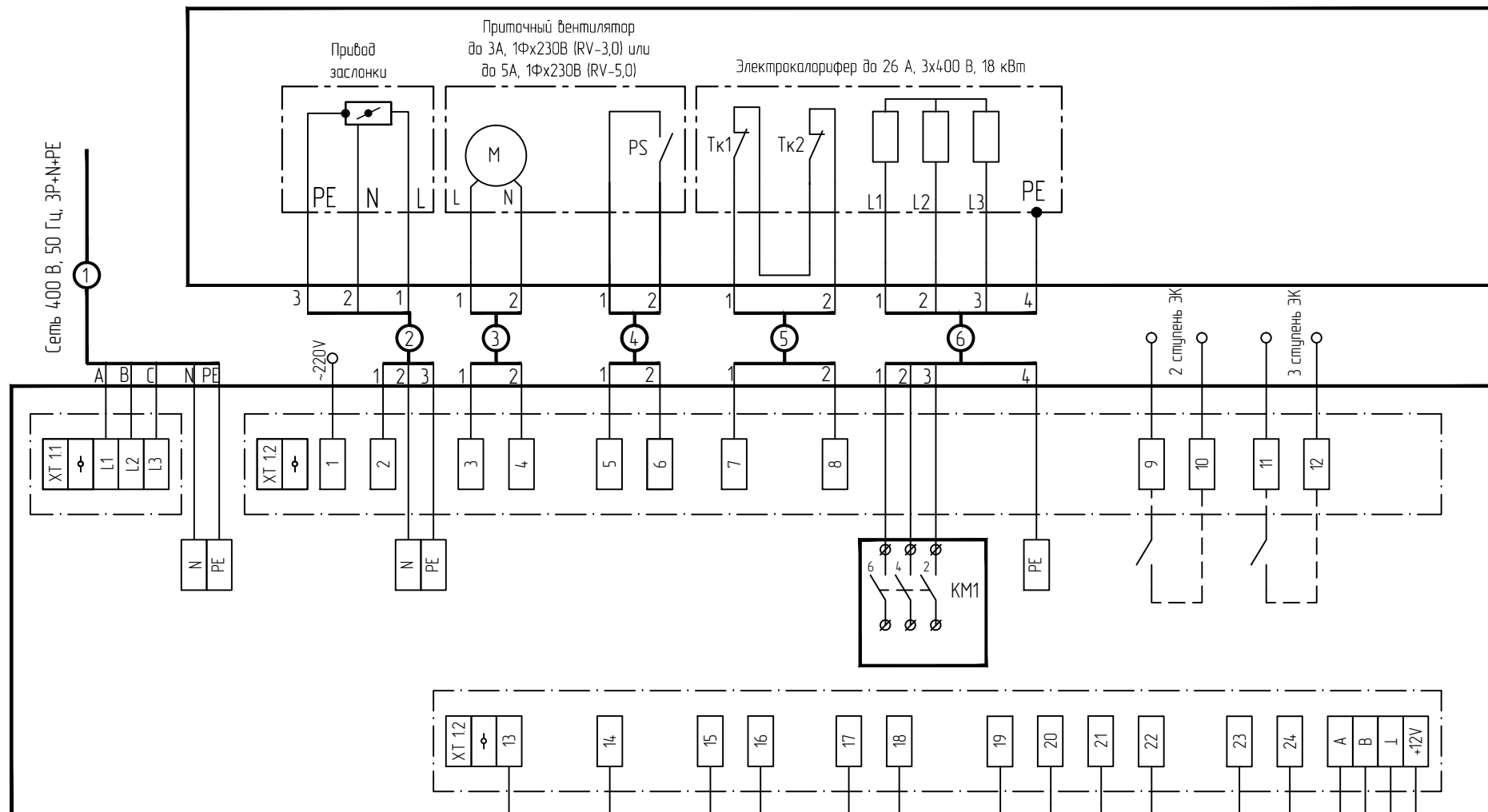
ОРТИБОХ А Е-18D/Х

Модуль автоматики без силовой части для подключения вентилятора

Клемма ХТ 1.1:1 - выход 230В (фаза L1) для питания 3х-позиционных приводов.

Х- модуль автоматики без силовой части для подключения двигателя



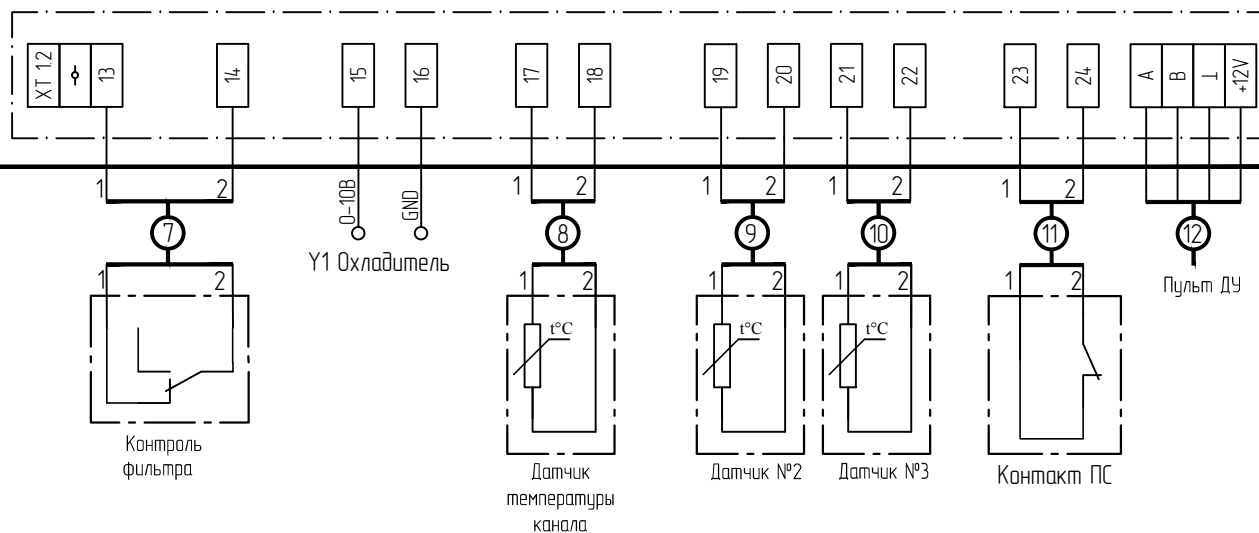


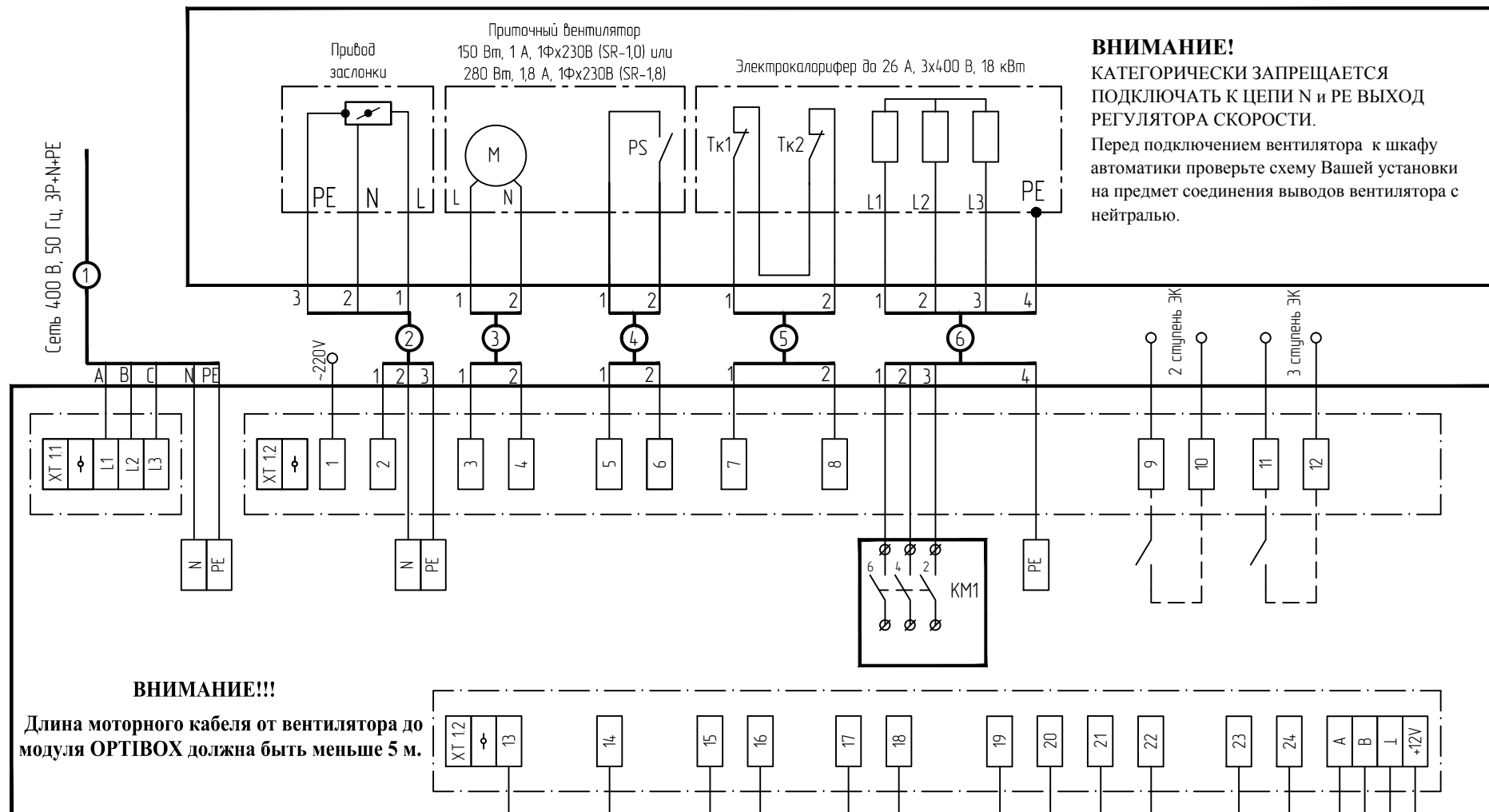
ОПТИВОХ А Е-18D-RV-3.0/5.0

Модуль автоматки для питания однофазных вентиляторов

Клемма XT1.1:1 - выход 220В (фаза L1) для питания 3х-позиционных приводов.

RV- модуль автоматки со встроенным регулятором скорости



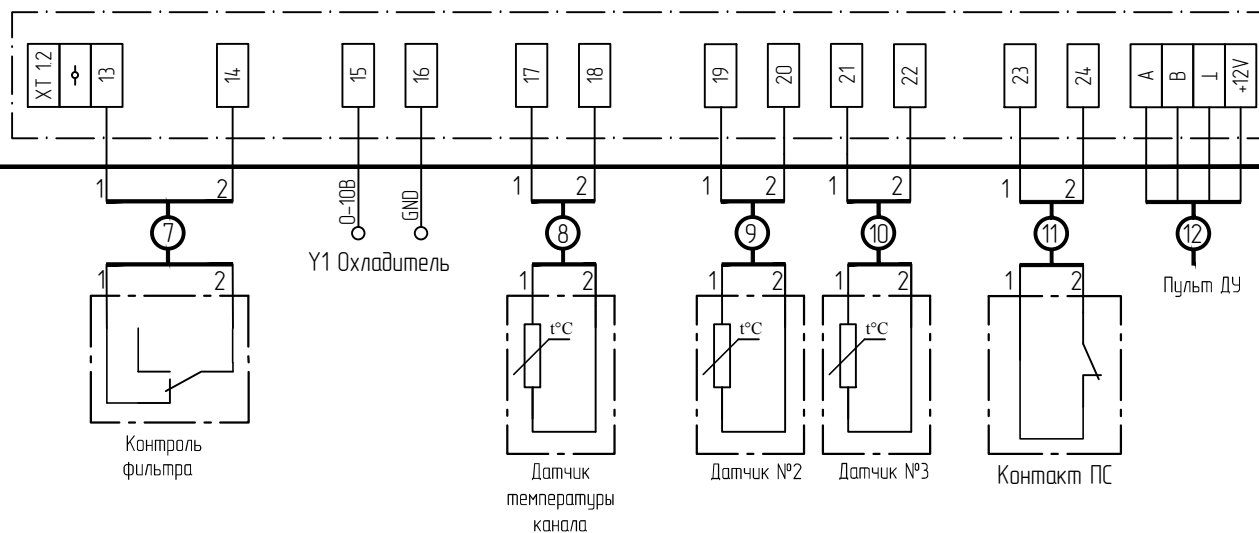


ОПТИВОХ А E-18D/SR

Модуль автоматики для питания однофазных вентиляторов

Клемма XT1.1:1 - выход 220В (фаза L1) для питания 3х-позиционных приводов.

SR- модуль автоматики со встроенным регулятором скорости



Контроль фильтра

Датчик температуры канала

Датчик №2

Датчик №3

Контакт ПС