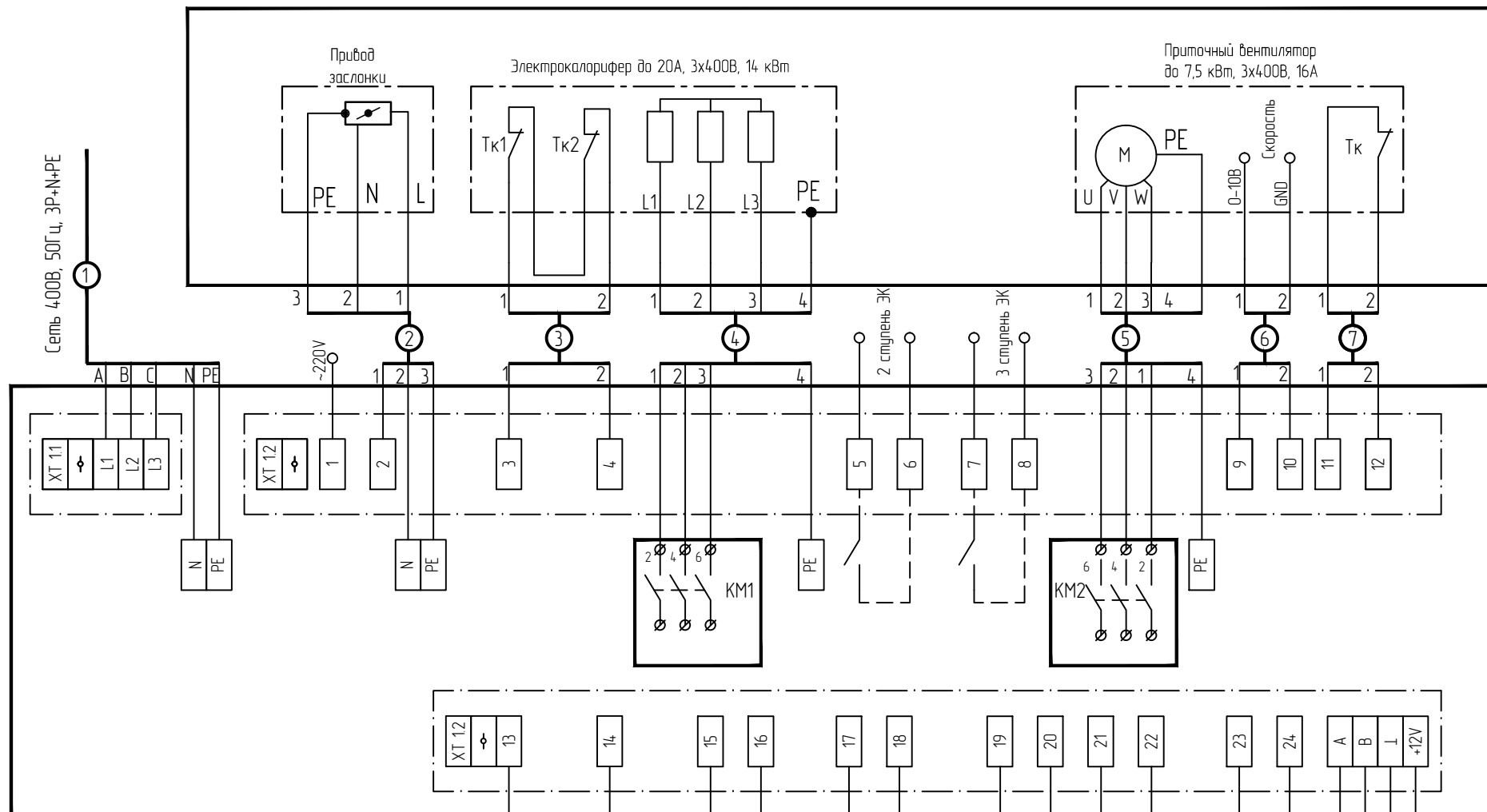


ОРТІВОХ А Е-14D/6А

Модуль автоматики для питания однофазных вентиляторов

Клемма XT 1.2:1 - выход 230 В (фаза L1) для питания 3х-позиционных приводов.
6А-питание однофазных вентиляторов до 6А

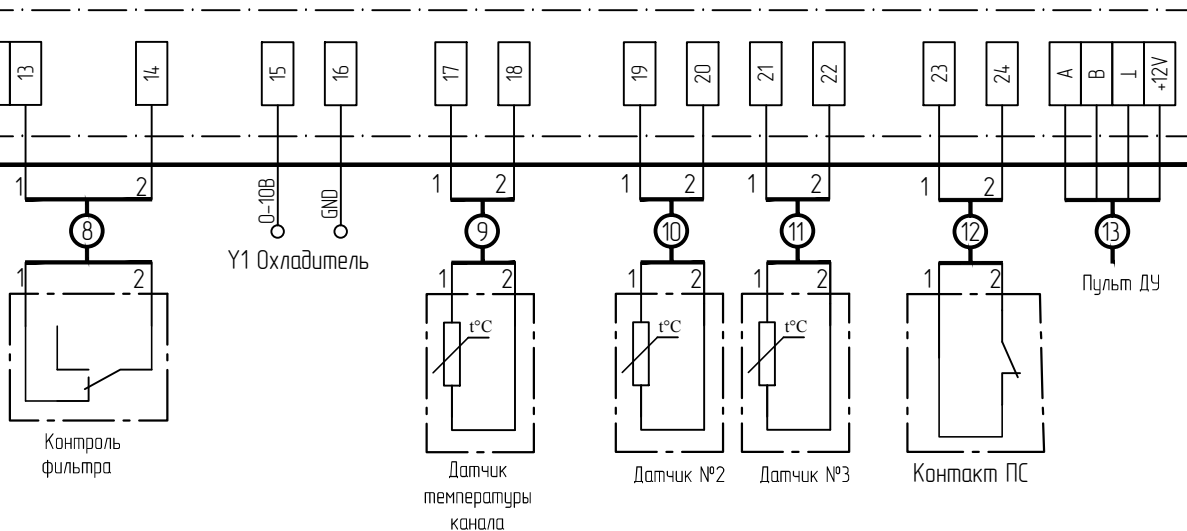


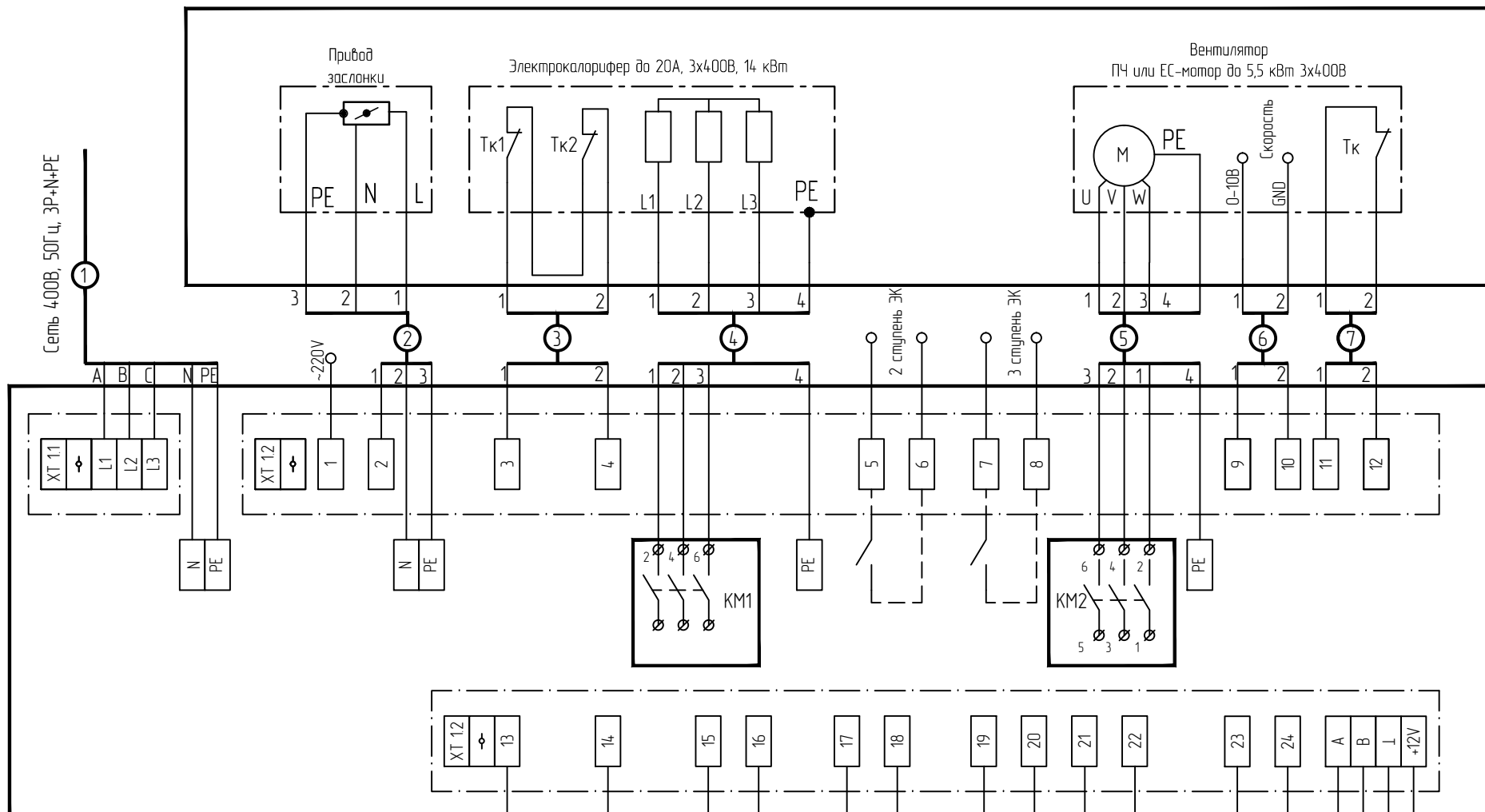
ОРТИБОХ А Е-14D/х-х

Модуль автоматки с уставкой тока защиты двигателя

Клемма XT1.1:1 - выход 220В (фаза L1) для питания 3х-позиционных приводов.

х-х-диапазон уставки по току защиты двигателя (min-max)



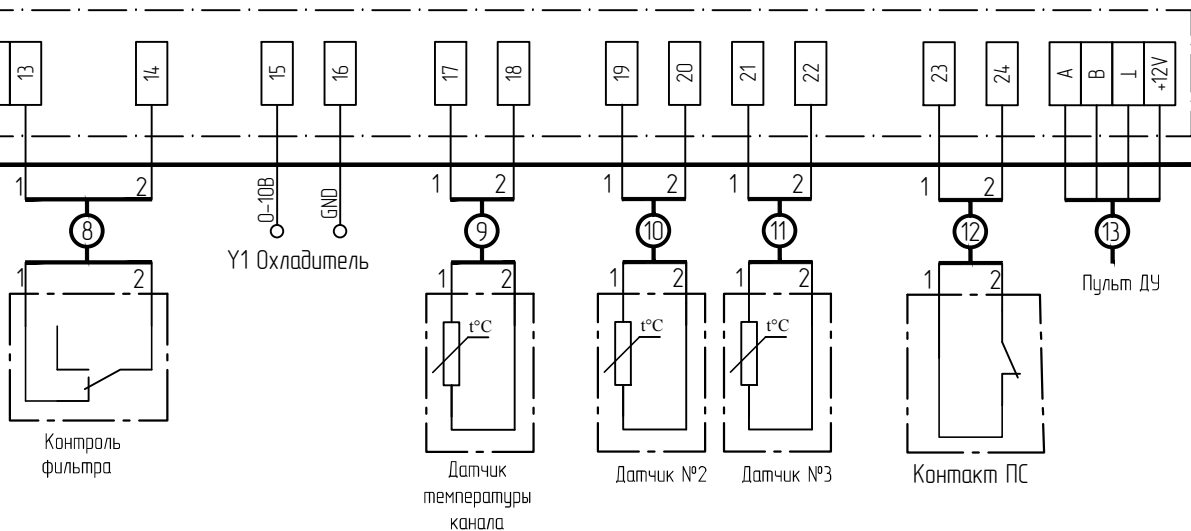


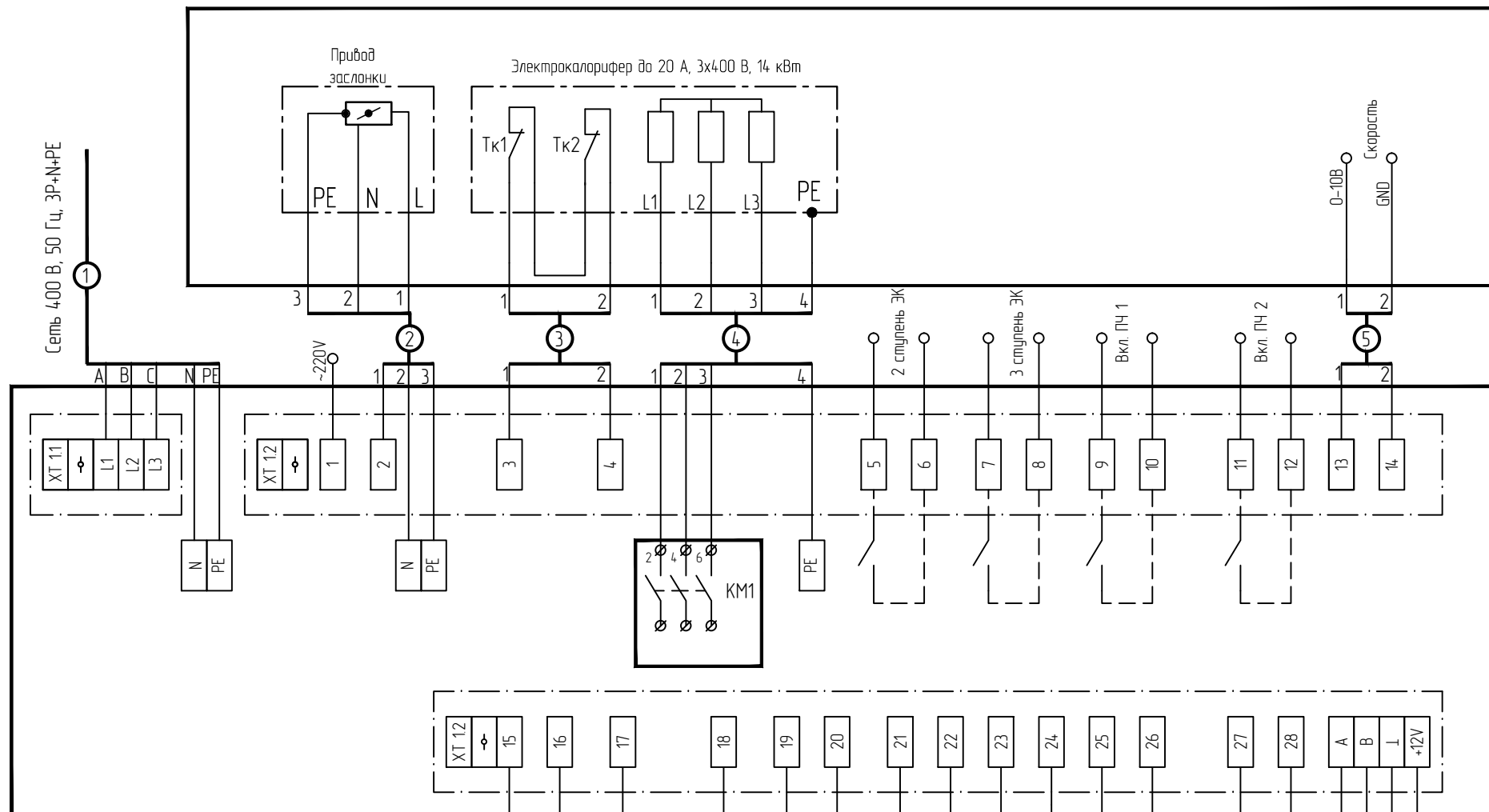
ОРТИБОХ А Е-14D/xx

Модуль автоматки с питанием внешнего преобразователя частоты

Клемма XT1.1:1 - выход 220В (фаза L1) для питания 3х-позиционных приводов.

xx-мощность подключаемого преобразователя частоты



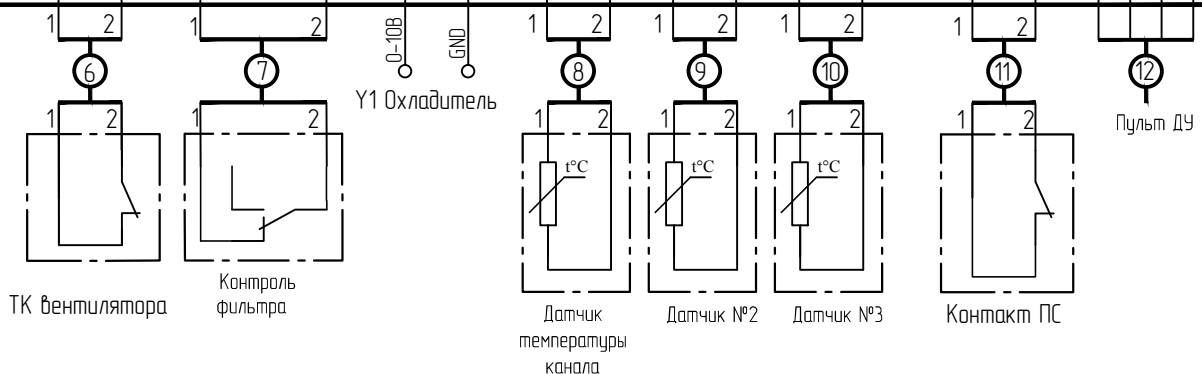


ОРТИБОХ А Е-14D/X

Модуль автоматки без силовой части для подключения вентилятора

Клемма XT1.1:1 - выход 220В (фаза L1) для питания 3х-позиционных приводов.

X- модуль автоматки без силовой части для подключения двигателя



ТК вентилятора

Контроль фильтра

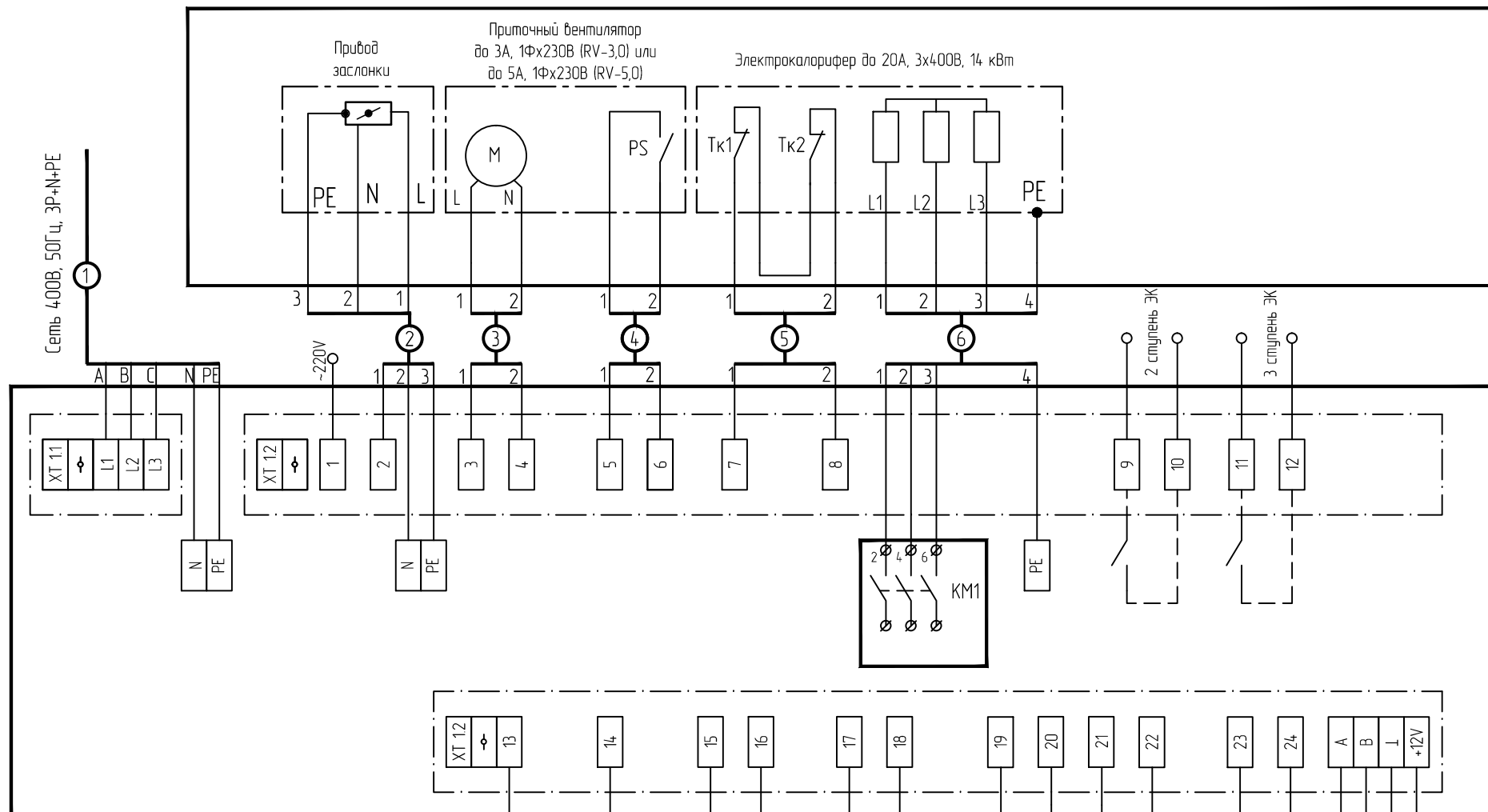
Датчик температуры канала

Датчик №2

Датчик №3

Контакт ПС

Пульт ДУ

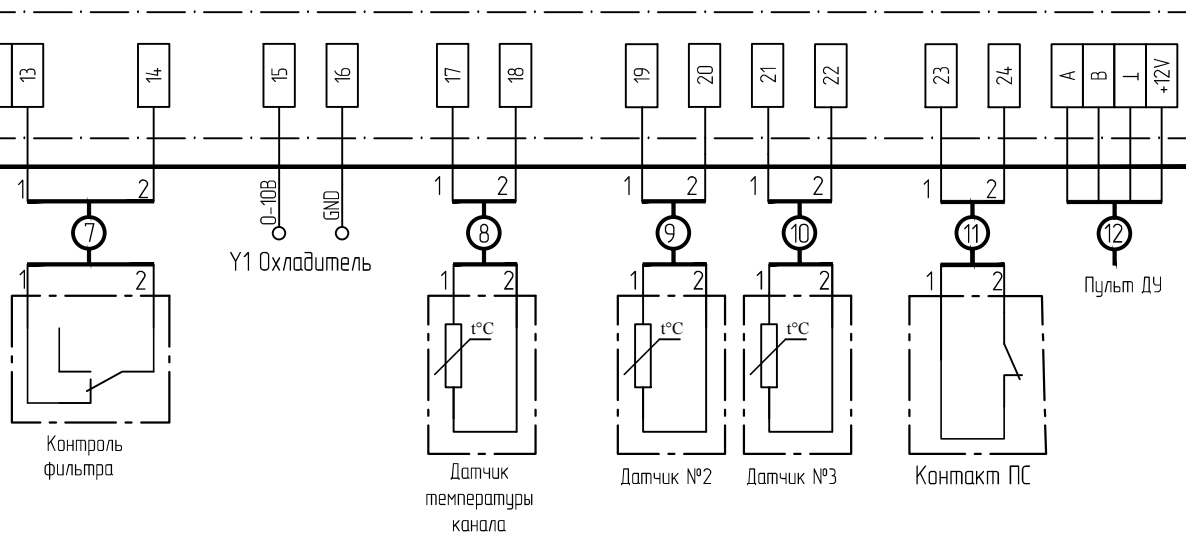


ОПТИБОХ А Е-14D-RV-3.0/5.0

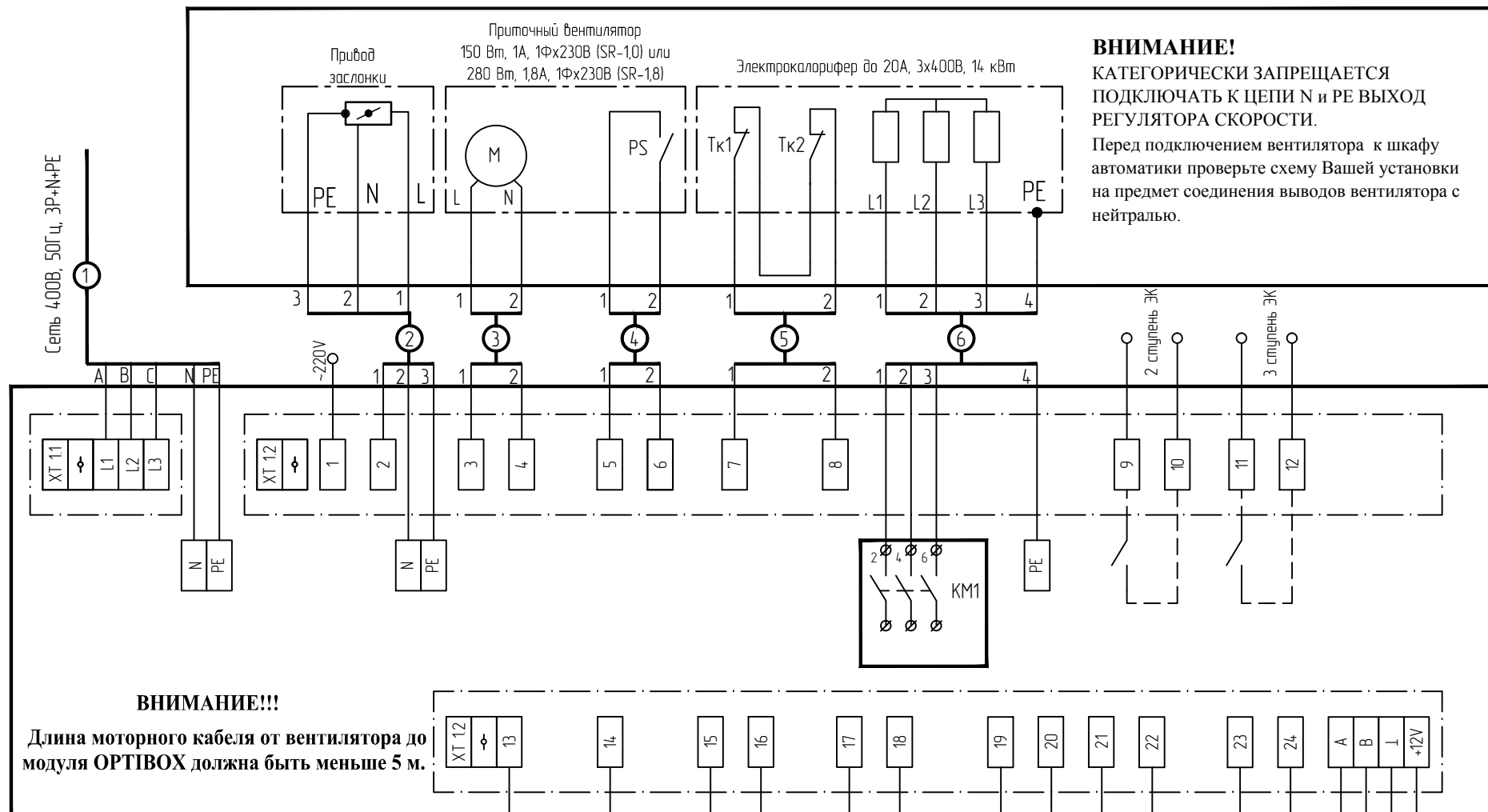
Модуль автоматки со встроенным регулятором скорости

Клемма XT1.1:1 - выход 220В (фаза L1) для питания 3х-позиционных приводов.

RV- модуль автоматки со встроенным регулятором скорости



Y1 Охладитель



ВНИМАНИЕ!

КАТЕГОРИЧЕСКИ ЗАПРЕЩАЕТСЯ ПОДКЛЮЧАТЬ К ЦЕПИ N И РЕ ВЫХОД РЕГУЛЯТОРА СКОРОСТИ.

Перед подключением вентилятора к шкафу автоматики проверьте схему Вашей установки на предмет соединения выводов вентилятора с нейтралью.

ОПТИВОХ А Е-14D/SR

Модуль автоматики со встроенным регулятором скорости

Клемма XT1.1:1 - выход 220В (фаза L1) для питания 3х-позиционных приводов.

SR- модуль автоматики со встроенным регулятором скорости

