

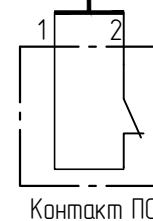
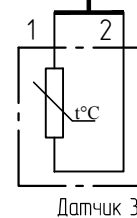
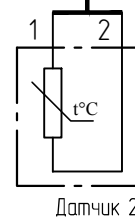
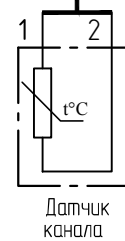
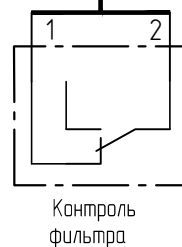
ОРТIBOX A E-6,4D/6A

Схема подключений

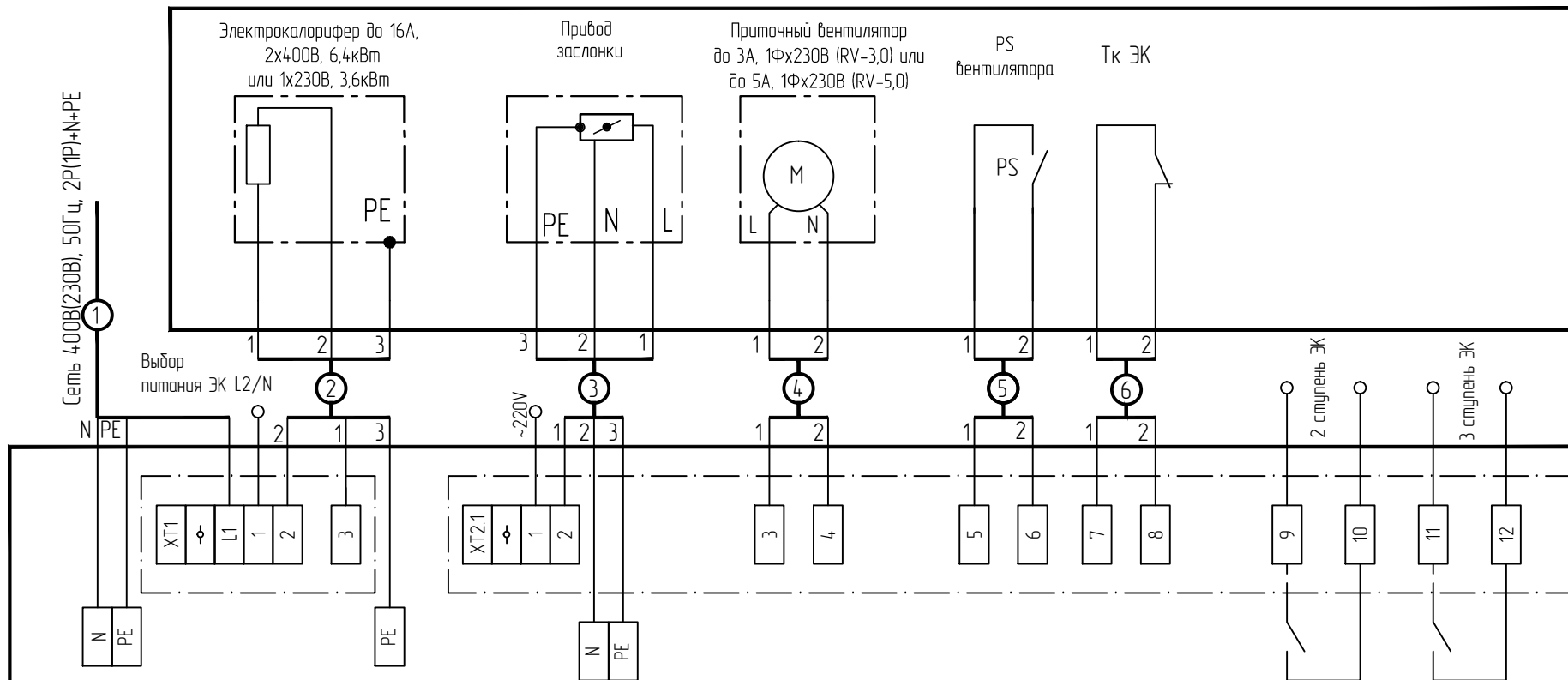
Клемма XT2:1 - выход 220В (фаза L1) для питания 3х-позиционных приводов.

При питании элетронагревателя от однофазной сети 230В клемму XT1:1 подключить к нейтрали.

При питании элетронагревателя от сети 2х400В клемму XT1:1 подключить к фазе L2.



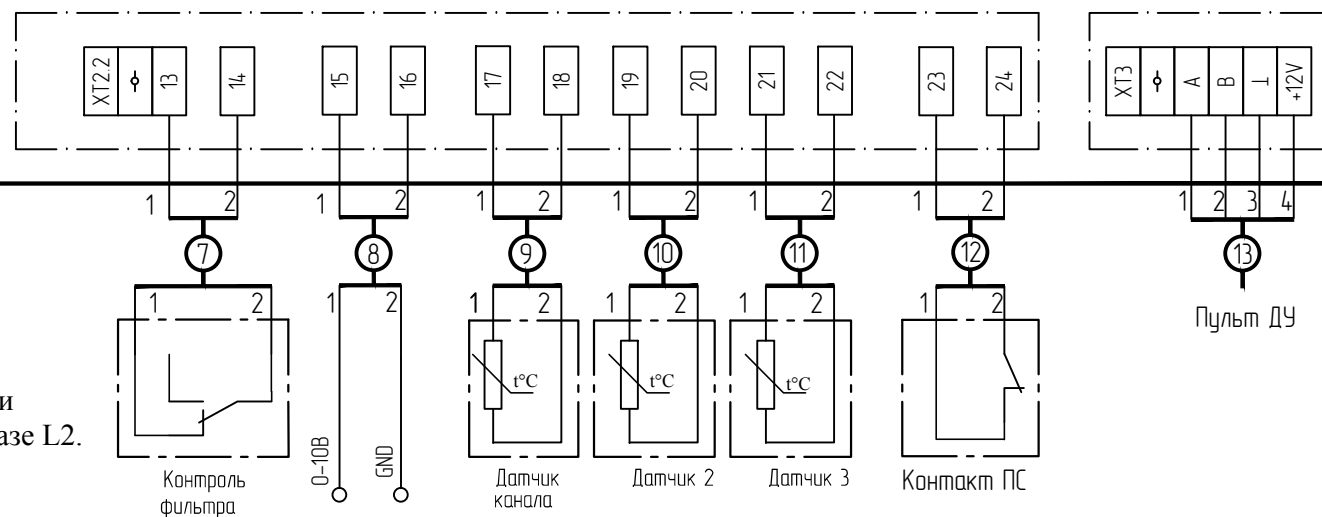
Пульт ДУ



ОРТИБОХ А Е-6,4D-RV-3.0/5.0

Схема подключений

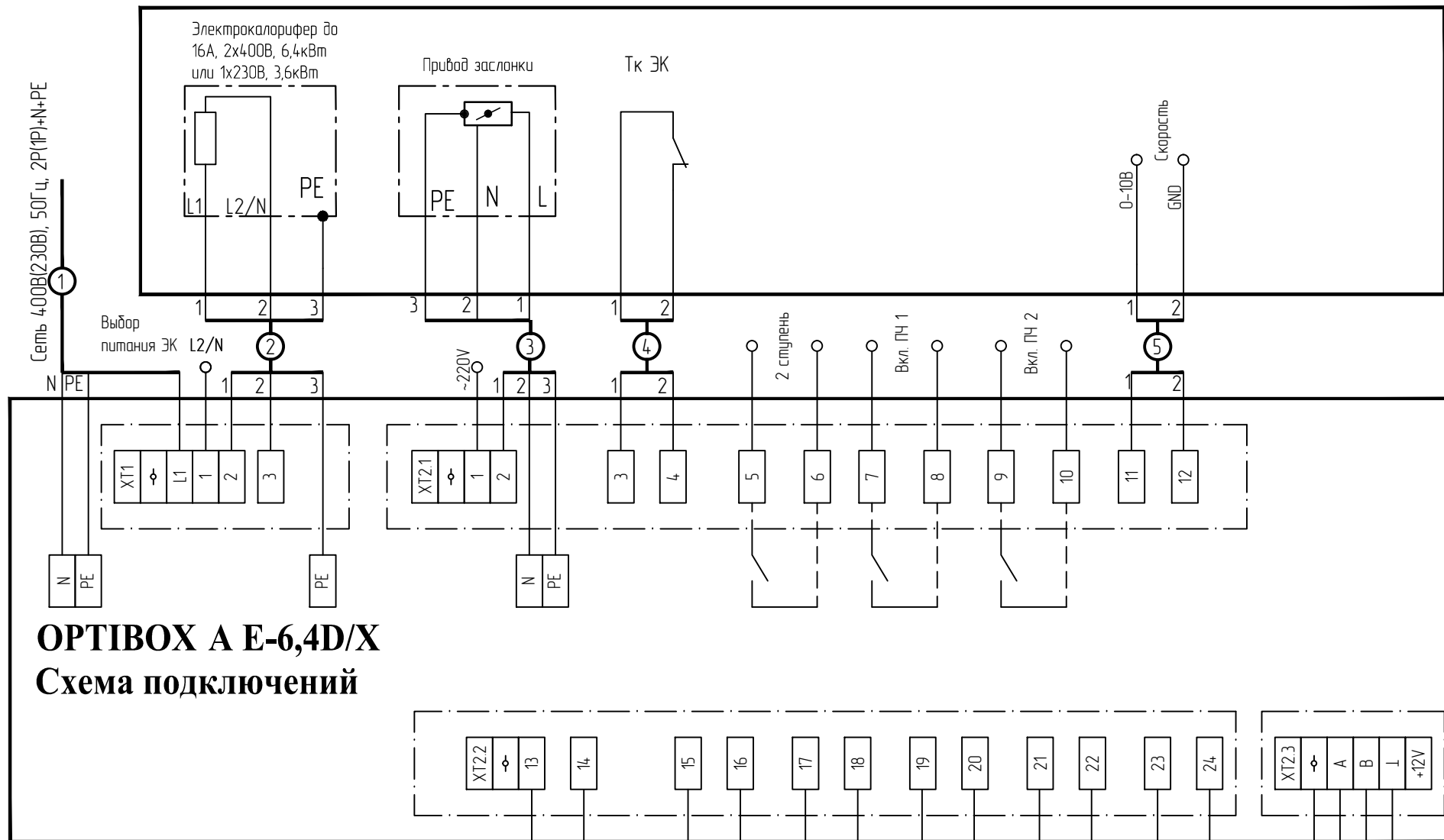
Клемма XT2:1 - выход 220В (фаза L1) для питания 3х-позиционных приводов.



ВНИМАНИЕ!!!

При питании электрокалорифера от однофазной сети 230В клемму XT1:1 подключить к нейтрали.

При питании электрокалорифера от сети 2х400В клемму XT1:1 подключить к фазе L2.



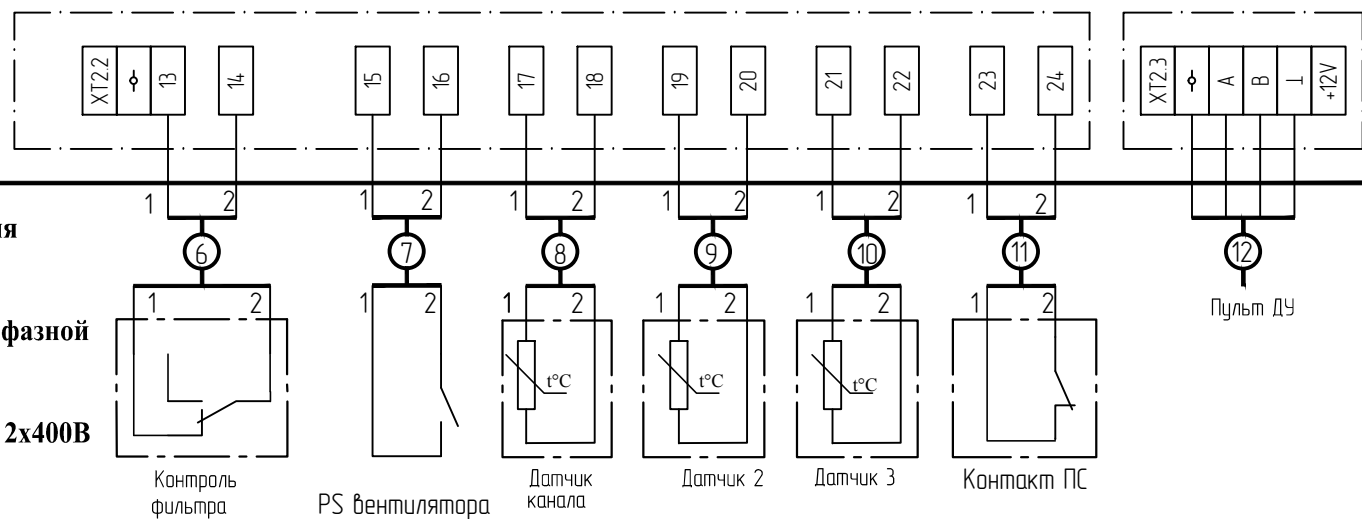
ОРТИВОХ А Е-6,4D/X Схема подключений

Клемма XT2:1 - выход 220В (фаза L1) для питания

3х-позиционных приводов.

При питании элетрокалорифера от однофазной сети 230В клемму XT1:1 подключить к нейтрали.

При питании элетрокалорифера от сети 2x400В клемму XT1:1 подключить к фазе L2.



Контроль
фильтра

PS вентилятора

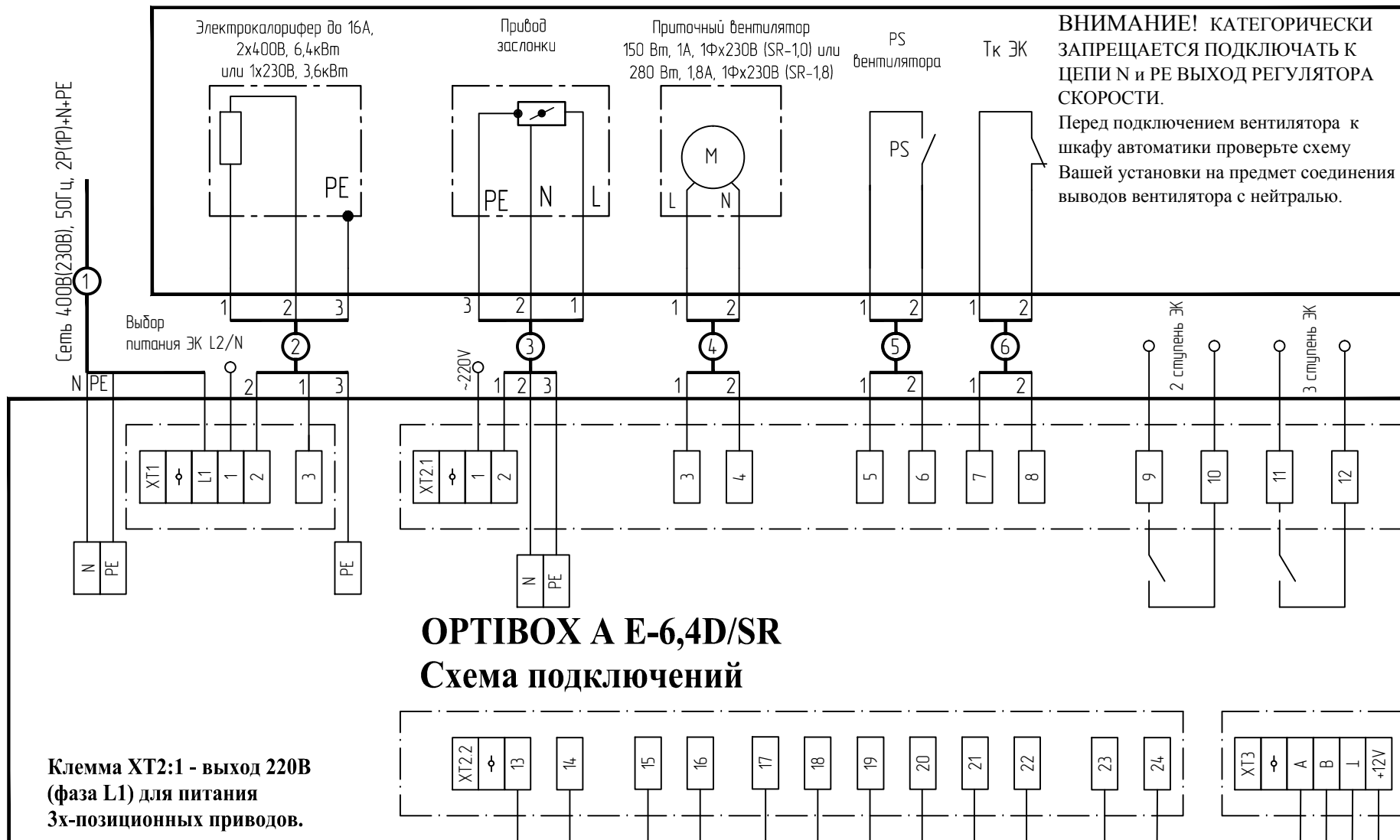
Датчик
канала

Датчик 2

Датчик 3

Контакт ПС

Пульт ДУ



ВНИМАНИЕ!!!

1. Длина моторного кабеля от вентилятора до щита ОПТИВОХ-А должна быть меньше 5 метров.
2. При питании электрокалорифера от однофазной сети 230В клемму XT1:1 подключить к нейтрали.
При питании электрокалорифера от сети 2х400В клемму XT1:1 подключить к фазе L2.

