

ОРТВОХ-А Е-6,4S/6А

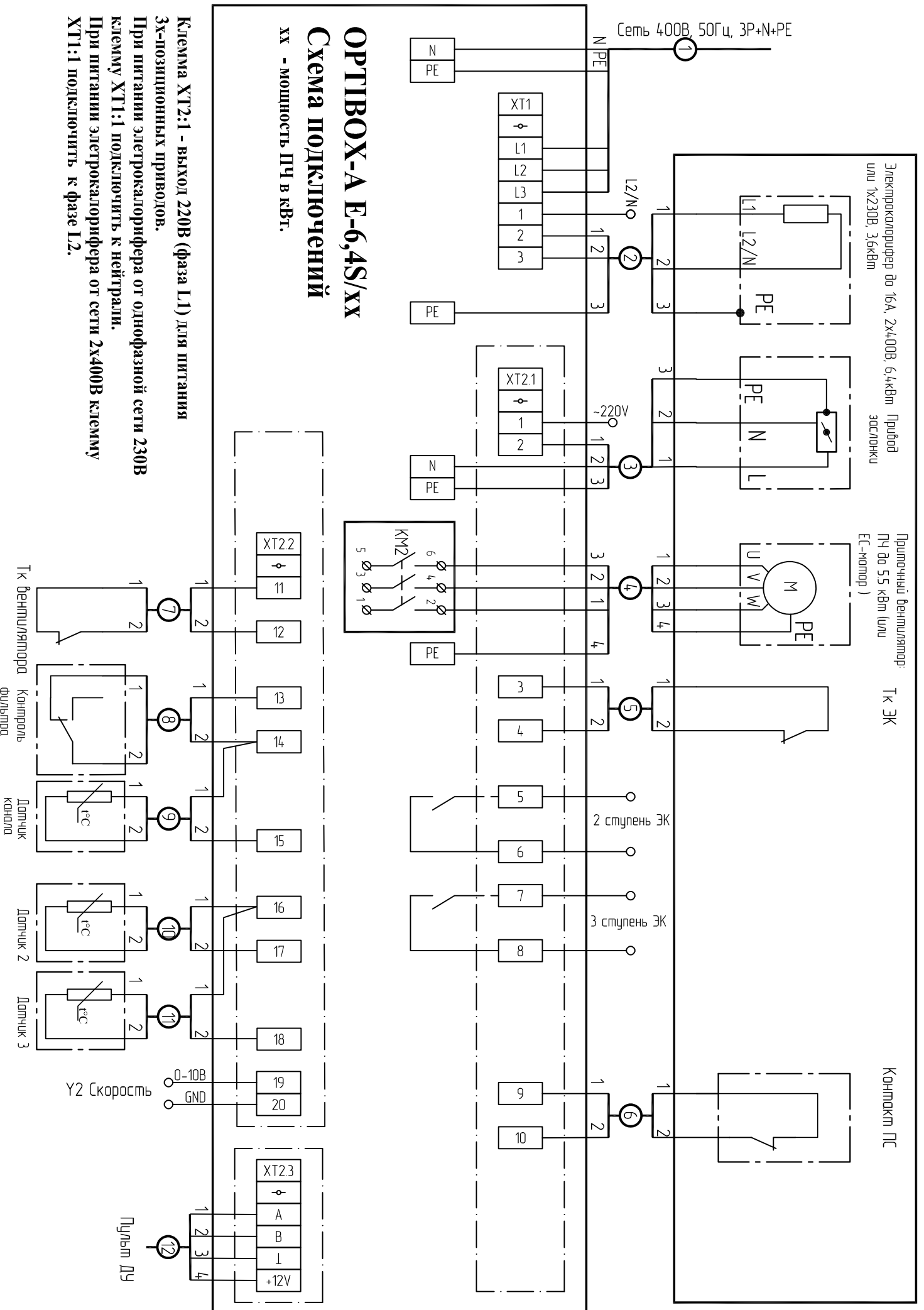
Схема подключений

Клемма XT2:1 - выход 220В (фаза L1) для питания

3х-позиционных приводов.

При питании электродогрефера от однофазной сети 230В клемму XT1:1 подключить к нейтралю.

При питании электродогрефера от сети 2х400В клемму XT1:1 подключить к фазе L2.



ОРТВОХ-А E-6,4S/xx

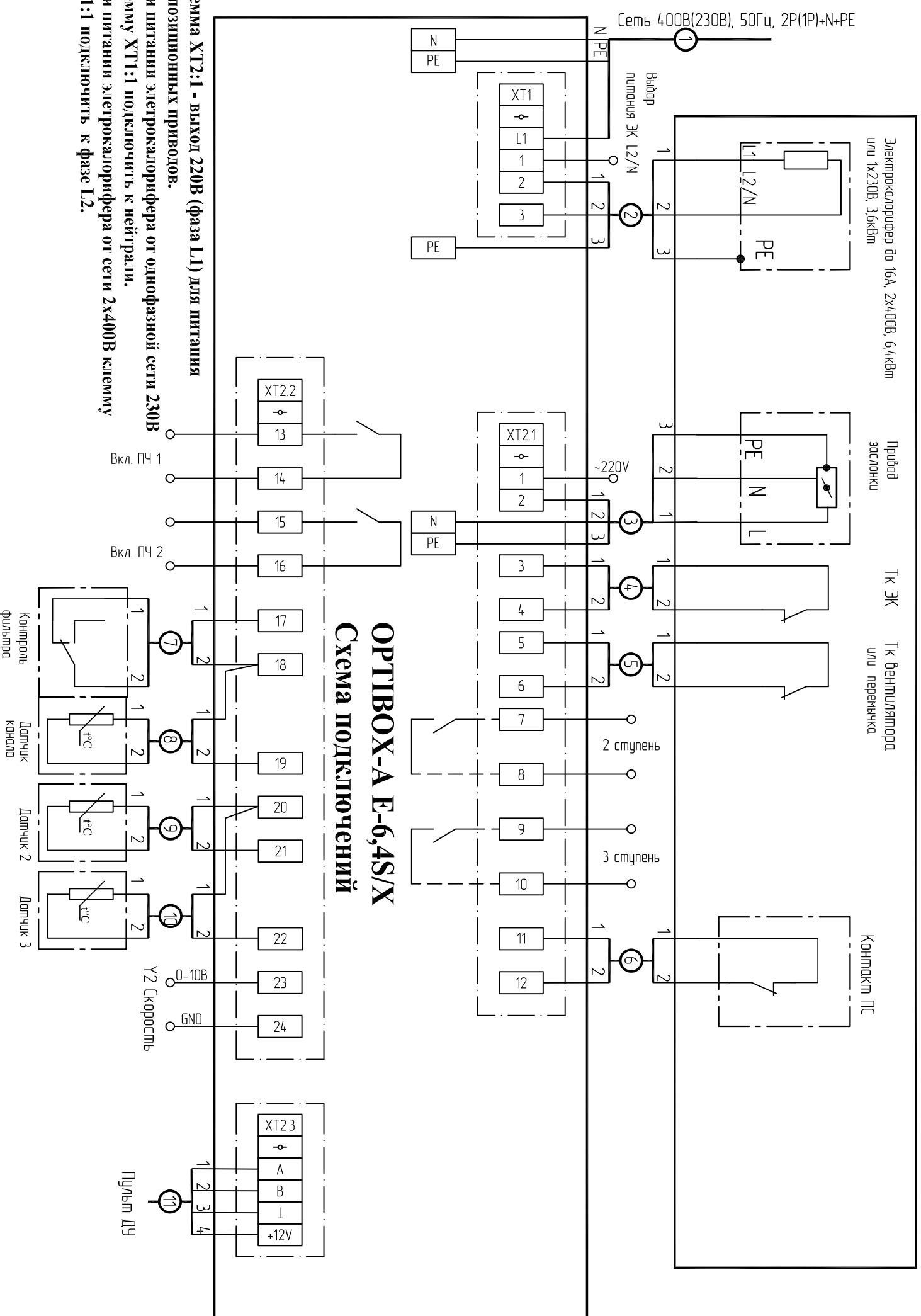
Схема подключений

xx - мощность ПЧ в кВт.

Клемма XT2:1 - выход 220В (фаза L1) для питания 3х-позиционных приводов.

При питании электрокалорифера от однофазной сети 230В клемму XT1:1 подключить к нейтрали.

При питании электрокалорифера от сети 2х400В клемму XT1:1 подключить к фазе L2.



Электрокалорифер до 16А, 2х400В, 6,4кВт
или 1х230В, 3,6кВт

Привод заслонки

Тк ЭК

Тк Вентилятора
или переключки

Контакт ПС

Сеть 400В(230В), 50Гц, 2P(1P)+N+PE

Выбор питания ЭК L2/N

N PE

PE

XT1
L1
1
2
3

XT2.1
1
2

3
4
5
6
7
8
9
10
11
12

XT2.3
A
B
⊥
+12V

Клемма ХТ2:1 - выход 220В (фаза L1) для питания 3х-позиционных приводов.

При питании электрокалорифера от однофазной сети 230В клемму ХТ1:1 подключить к нейтрали.

При питании электрокалорифера от сети 2х400В клемму ХТ1:1 подключить к фазе L2.

ОРТИБОХ-А Е-6,4S/Х Схема подключений

Вкл. ПЧ 1
Вкл. ПЧ 2

Контроль фильтра

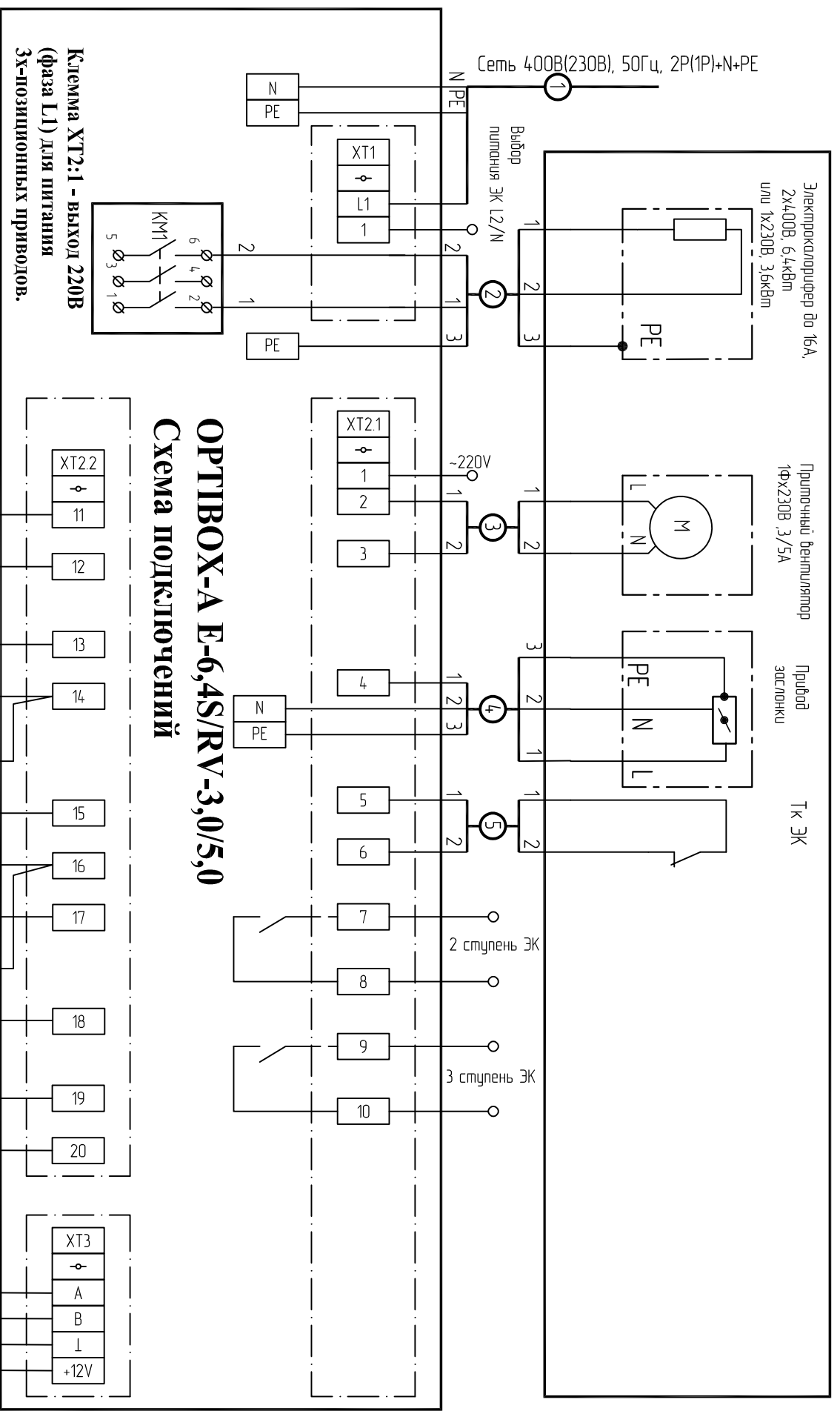
Датчик конюла

Датчик 2

Датчик 3

У2 Скорость
0-10В
GND

Пульт ДУ

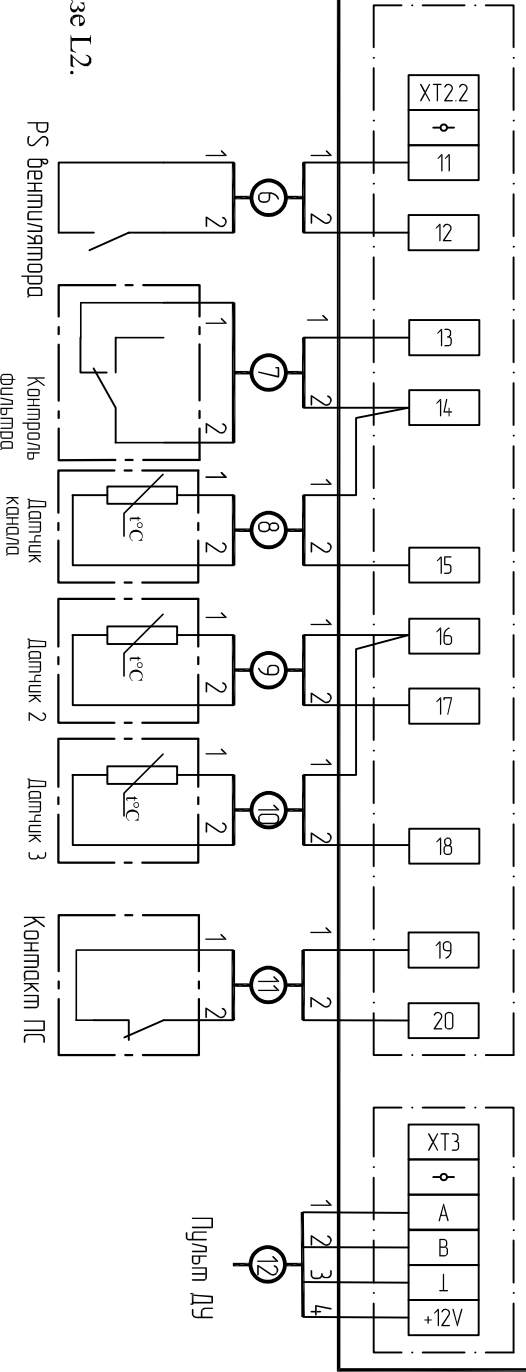


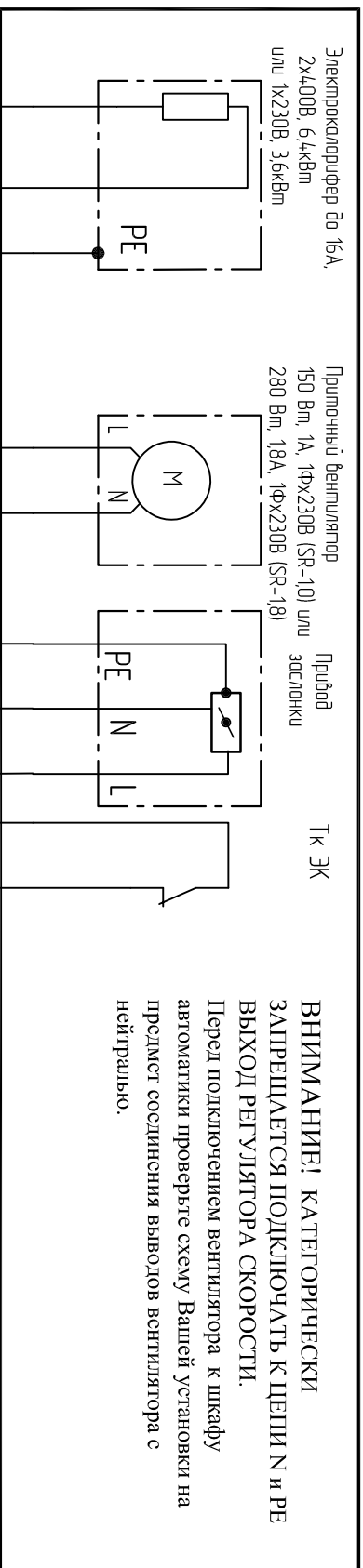
ОРТВОХ-А Е-6,4S/RV-3,0/5,0 Схема подключений

Клемма XT2:1 - выход 220В
(фаза L1) для питания
3-позиционных приводов.

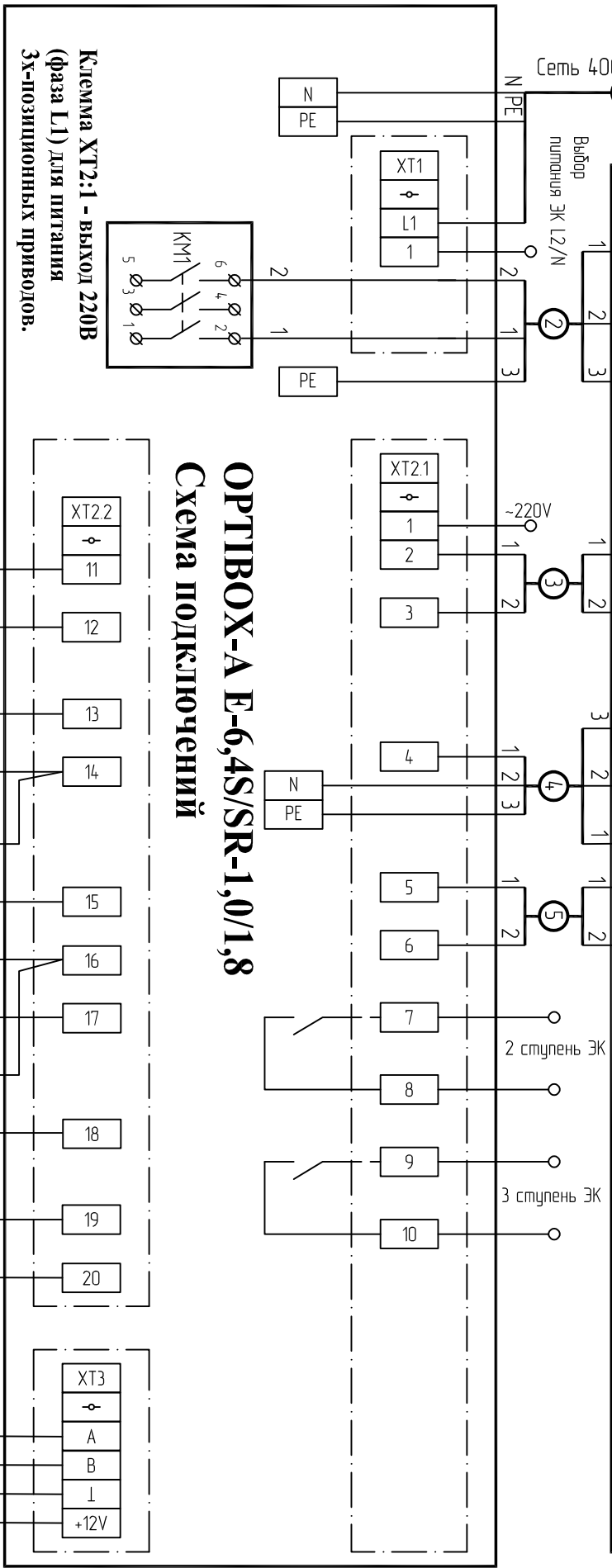
ВНИМАНИЕ!!!

При питании электрокалорифера от однофазной сети 230В клемму XT1:1 подключить к нейтралю.
При питании электрокалорифера от сети 2х400В клемму XT1:1 подключить к фазе L2.





ВНИМАНИЕ! КАТЕГОРИЧЕСКИ ЗАПРЕЩАЕТСЯ ПОДКЛЮЧАТЬ К ЦЕПИ N и PE ВЫХОД РЕГУЛЯТОРА СКОРОСТИ. Перед подключением вентилятора к шкафу автоматики проверьте схему Вашей установки на предмет соединения выводов вентилятора с нейтралью.



ОРТВОХ-А Е-6,4S/SR-1,0/1,8 Схема подключений

ВНИМАНИЕ!!!

1. Длина моторного кабеля от вентилятора до шита ОРТВОХ-А должна быть меньше 5 метров.
 2. При питании электрокалорифера от однофазной сети 230В клемму ХТ1:1 подключить к нейтрали.
- При питании электрокалорифера от сети 2x400В клемму ХТ1:1 подключить к фазе L2.

Клемма ХТ2:1 - выход 220В (фаза L1) для питания 3х-позиционных приводов.

