

Примочный вентилятор до 6А

Грифон заслонки

Электрикалорифер до 23А, 3х400В, 15кВт

Контакт ПС

# ОРТІВОХ-А Е-15S/6А

## СХЕМА ПОДКЛЮЧЕНІЙ

Клемма XT2:1 - Выход 220В (фаза L1)  
 Для питания 3х-позиционных приводов.

PS Вентилятора или переключка

Контроль фильтра

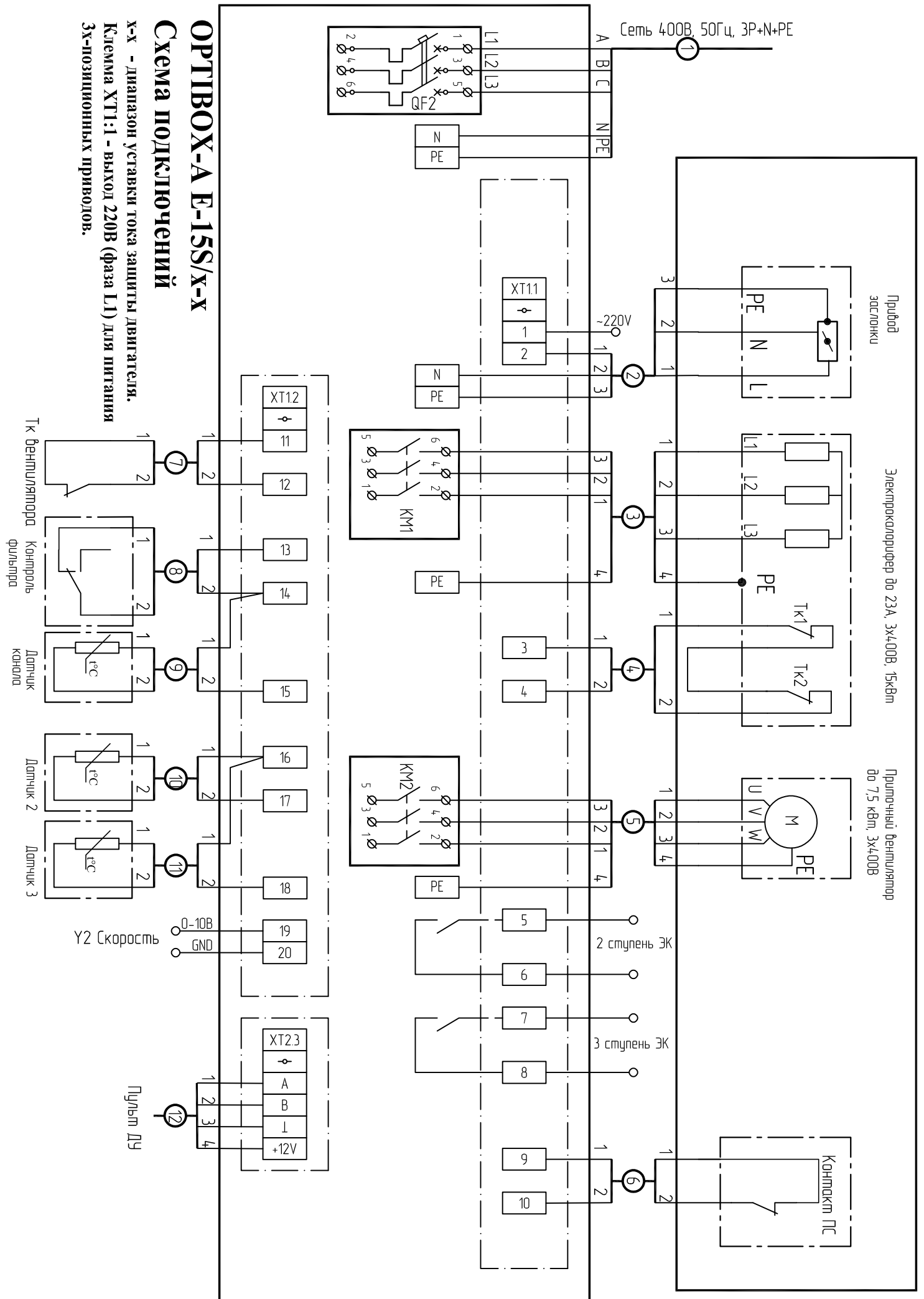
Датчик конюла

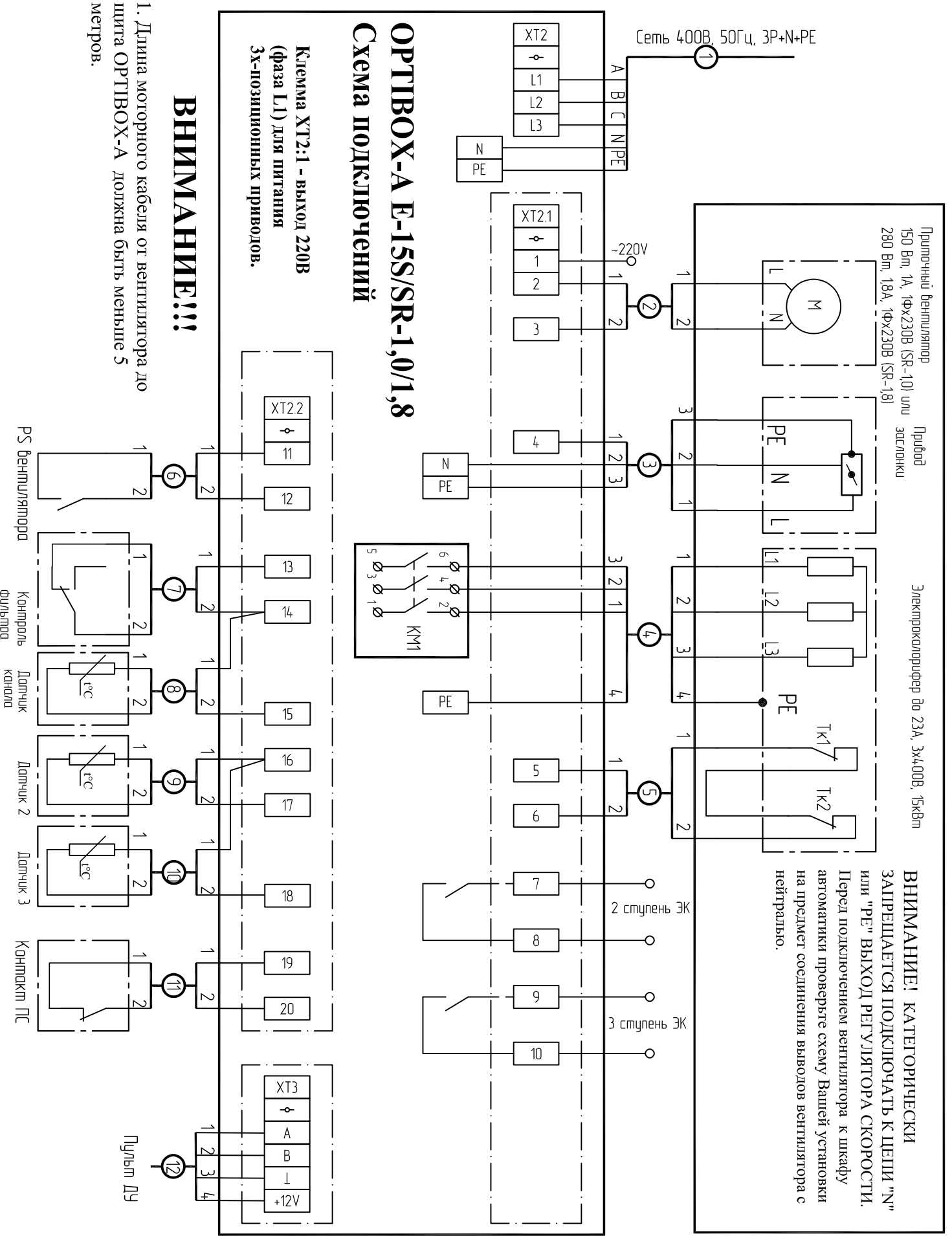
Датчик 2

Датчик 3

У2 Скорость

Пульт ДУ





# ОРТВОХ-А Е-15S/SR-1,0/1,8

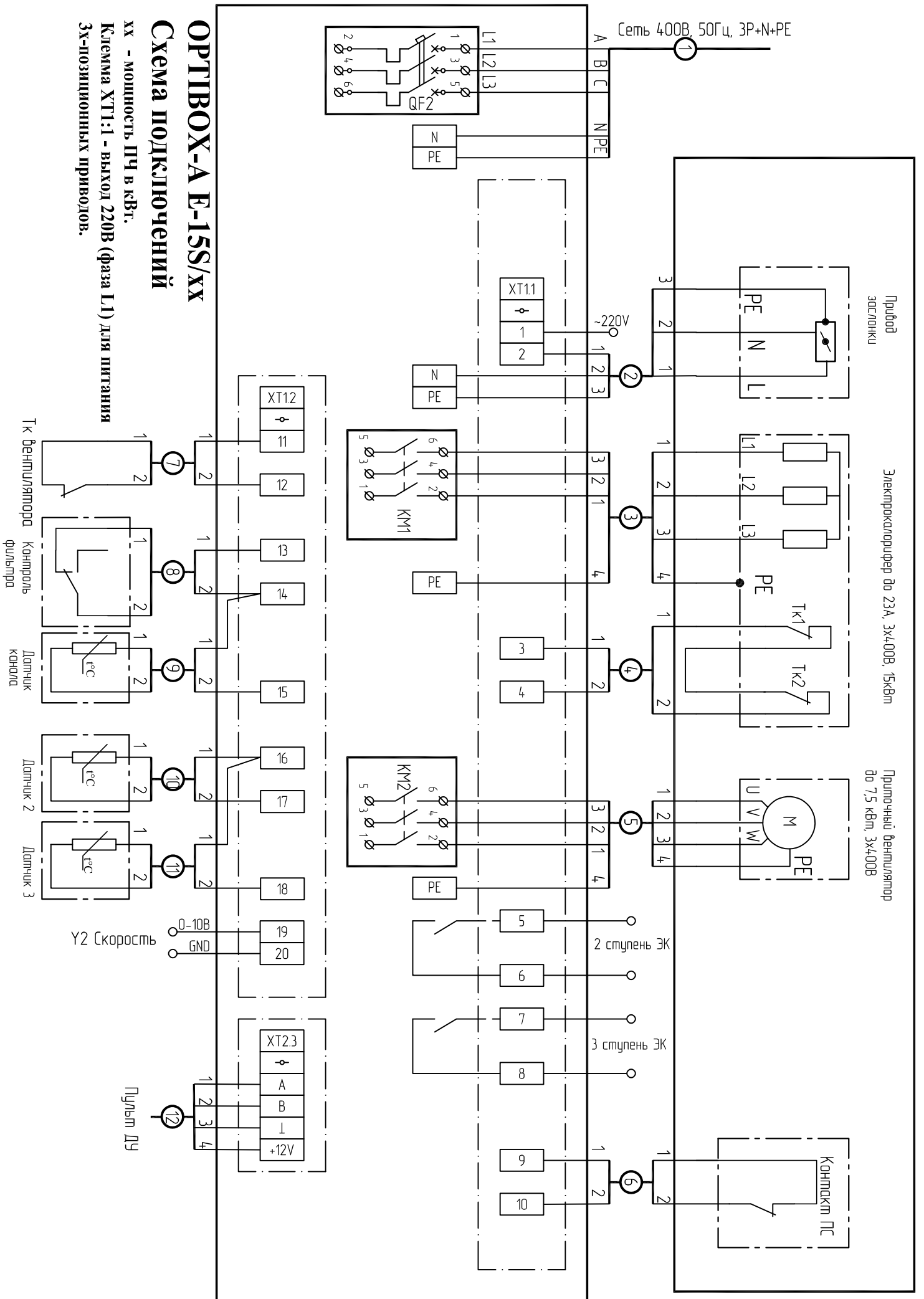
## Схема подключений

Клемма XT2:1 - выход 220В  
(фаза L1) для питания  
3х-позиционных приводов.

### ВНИМАНИЕ!!!

1. Длина моторного кабеля от вентилятора до щита ОРТВОХ-А должна быть меньше 5 метров.

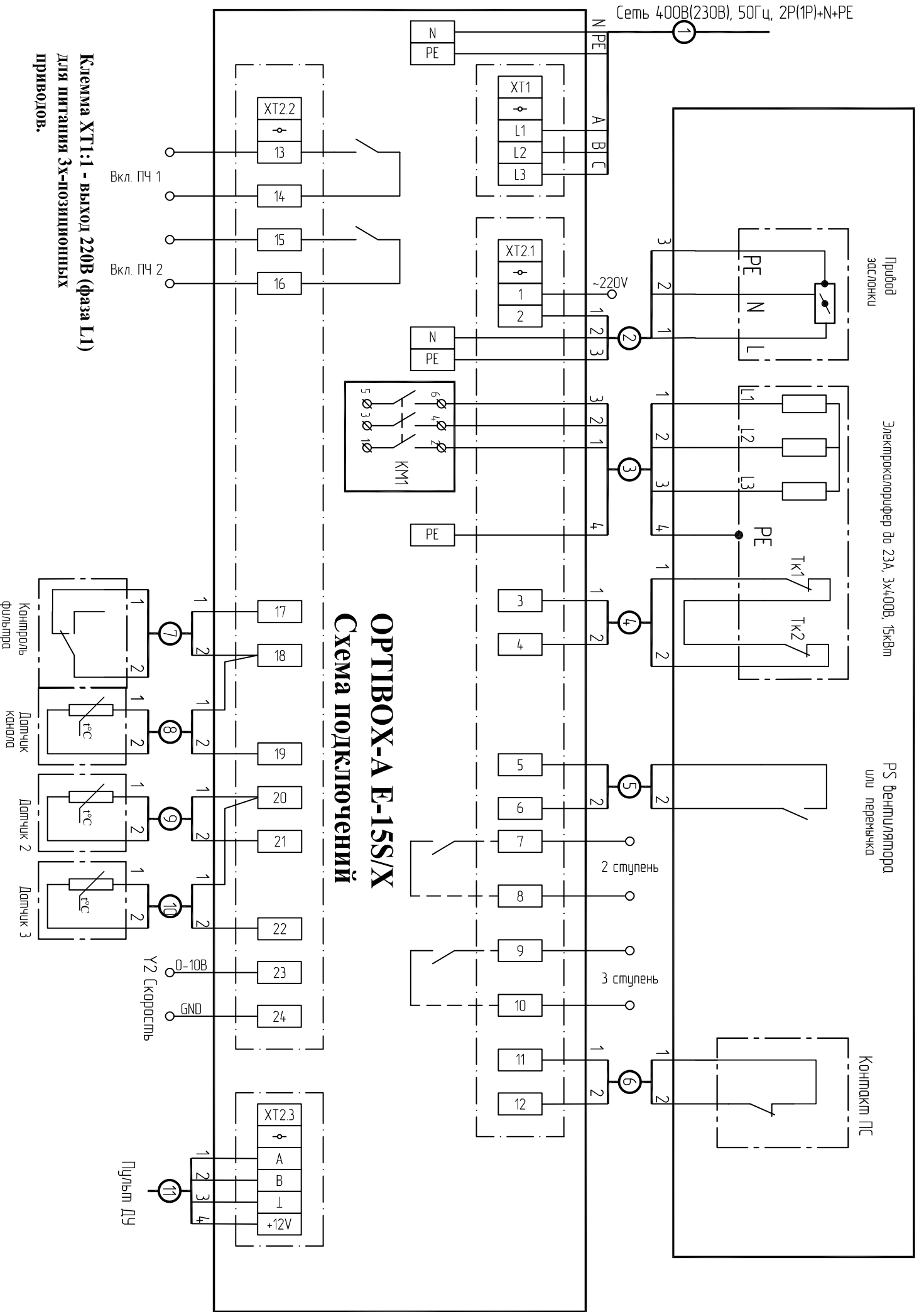
**ВНИМАНИЕ! КАТЕГОРИЧЕСКИ ЗАПРЕЩАЕТСЯ ПОДКЛЮЧАТЬ К ЦЕПИ "N" или "РЕ" ВЫХОД РЕГУЛЯТОРА СКОРОСТИ.**  
Перед подключением вентилятора к шкафу автоматики проверьте схему Вашей установки на предмет соединения выводов вентилятора с нейтралью.



# ОРПВОХ-А E-15S/XX

## Схема подключений

XX - мощность ПЧ в кВт.  
 Клемма XT1:1 - выход 220В (фаза L1) для питания  
 3х-позиционных приводов.



Сеть 400В(230В), 50Гц, 2P(1P)+N+PE

Грубой  
заслонки

Электрикагреватель до 23А, 3х400В, 15кВт

PS вентилятор  
или переключки

Контакт ПС

# ОРТІВОХ-А Е-15S/Х

## СХЕМА ПОДКЛЮЧЕНІЙ

**Клемма ХТ1:1 - Выход 220В (фаза L1)**  
Для питания 3х-позиционных  
приводов.

Вкл. ПЧ 1  
Вкл. ПЧ 2

