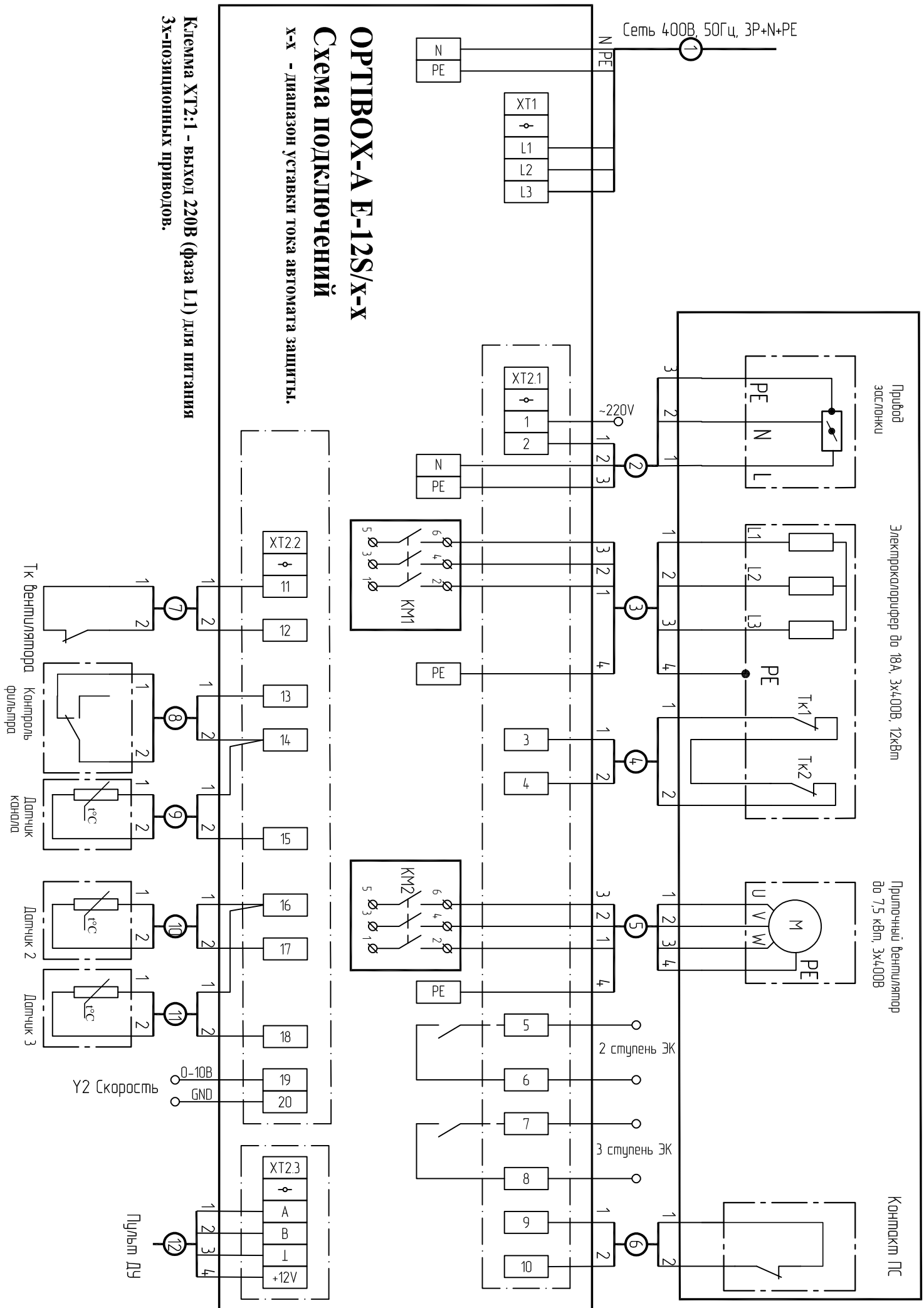


# ОРТІВОХ-А Е-12S/6А

## СХЕМА ПОДКЛЮЧЕНІЙ

Клемма XT2:1 - Выход 220В (фаза L1)  
 для питания 3х-позиционных  
 приводов.



# ОРТВОХ-А Е-12S/Х-Х

## Схема подключений

Х-Х - диапазон уставки тока автомата защиты.

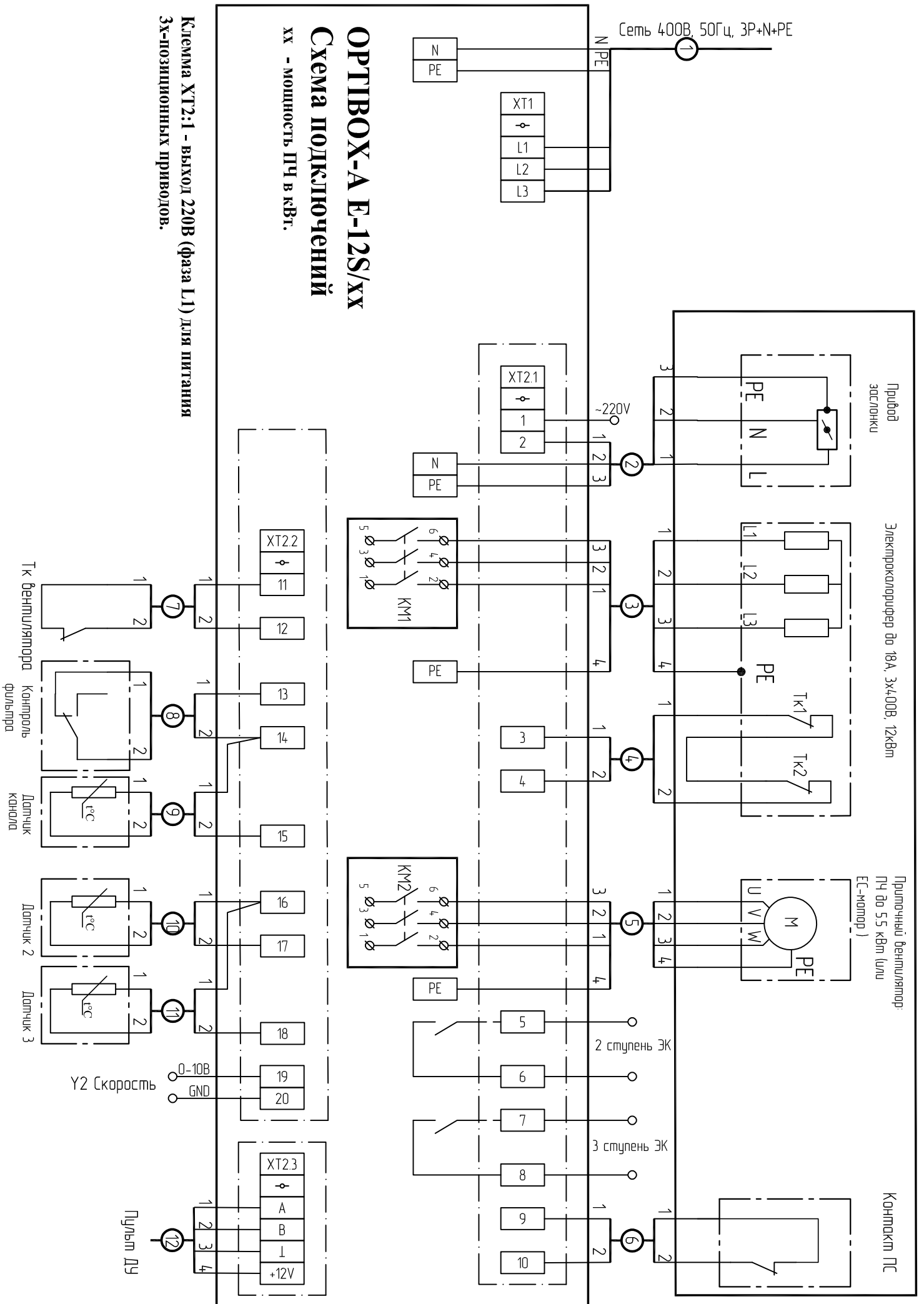
Клемма XT2:1 - выход 220В (фаза L1) для питания 3х-позиционных приводов.

# ОРТВОХ-А Е-12S/ХХ

## Схема подключений

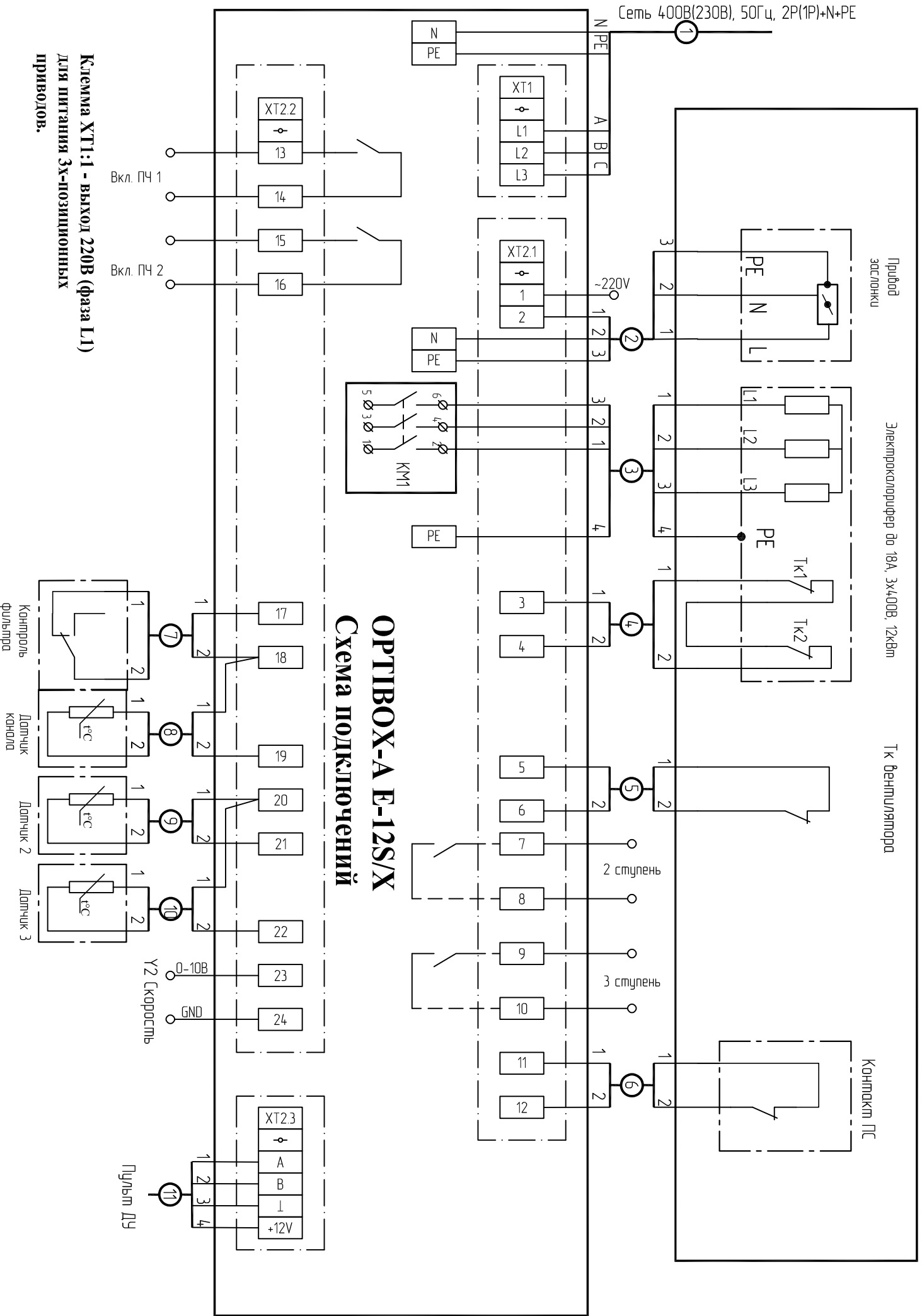
ХХ - мощность ПЧ в кВт.

Клемма ХТ2:1 - выход 220В (фаза L1) для питания 3х-позиционных приводов.



Приличный вентилятор:  
ПЧ до 5.5 кВт (u/v  
ЕС-мотор)

Контакт ПС



Сеть 400В(230В), 50Гц, 2P(1P)+N+PE

Грубой заслонки

Электрореле до 18А, 3х400В, 12кВт

ТК вентилятора

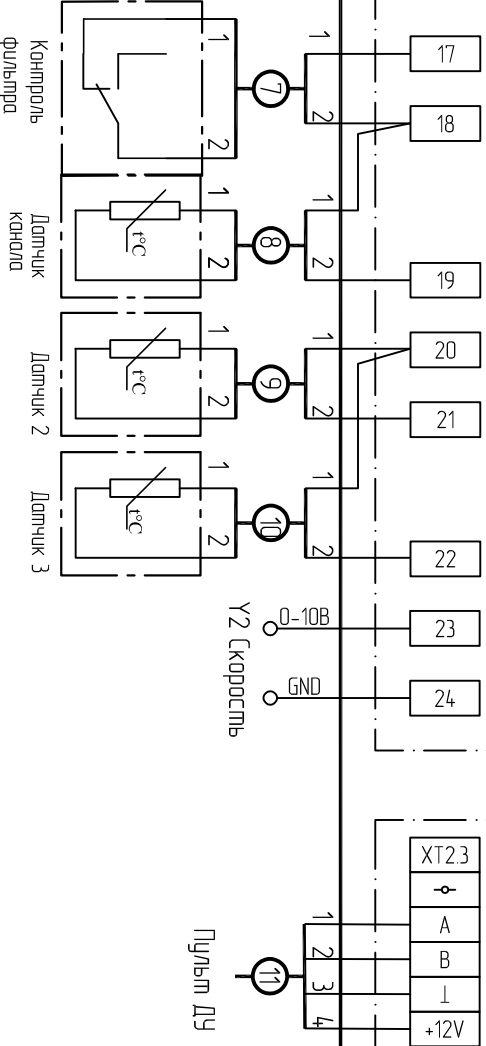
Контакт ПС

# ОРТИБОХ-А Е-12S/Х

## Схема подключений

**Клемма ХТ1:1 - выход 220В (фаза L1)**  
**Для питания 3х-позиционных приводов.**

Вкл. ПЧ 1  
 Вкл. ПЧ 2

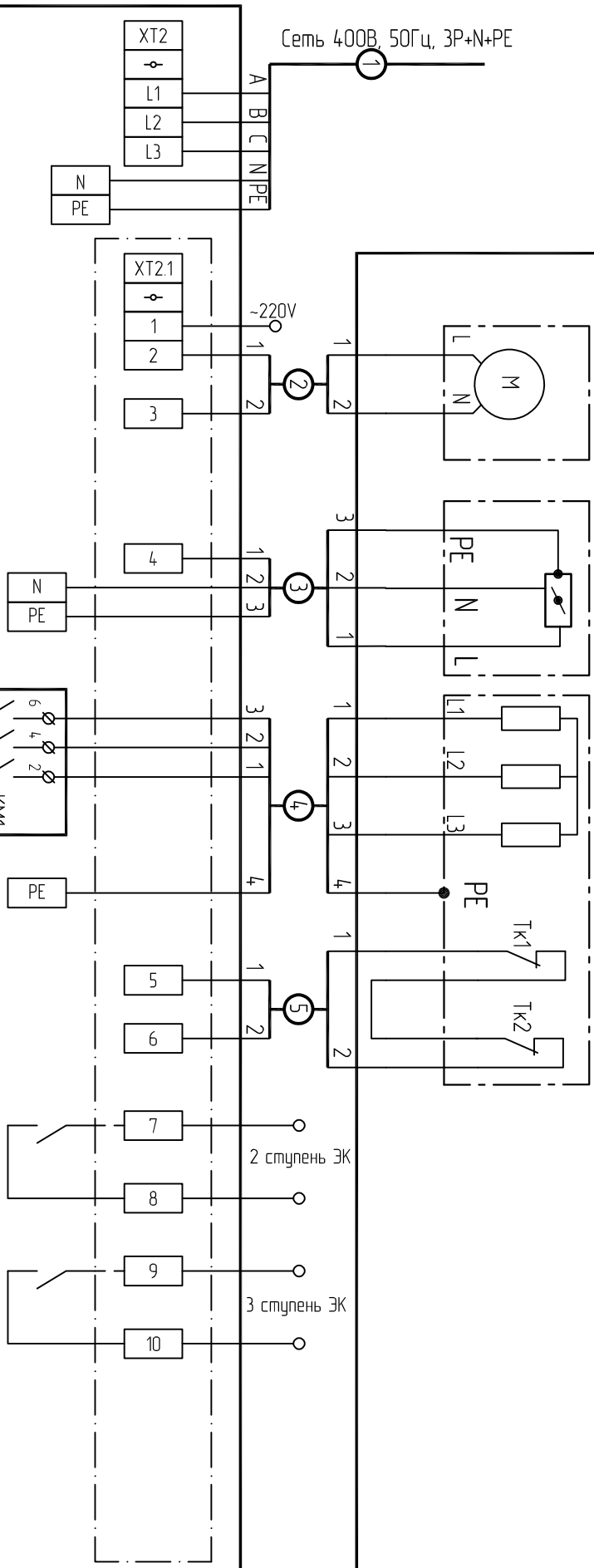


Приточный вентилятор  
1Фх230В, 3/5А

Привод  
ас/лонки

Электронагреватель до 18А, 3х400В, 12кВт

Сеть 400В, 50Гц, 3Р+N+РЕ



# ОРТВОХ-А Е-12S/RV-3,0/5,0

## Схема подключений

Клемма XT2:1 - выход 220В  
(фаза L1) для питания  
3х-позиционных приводов.

