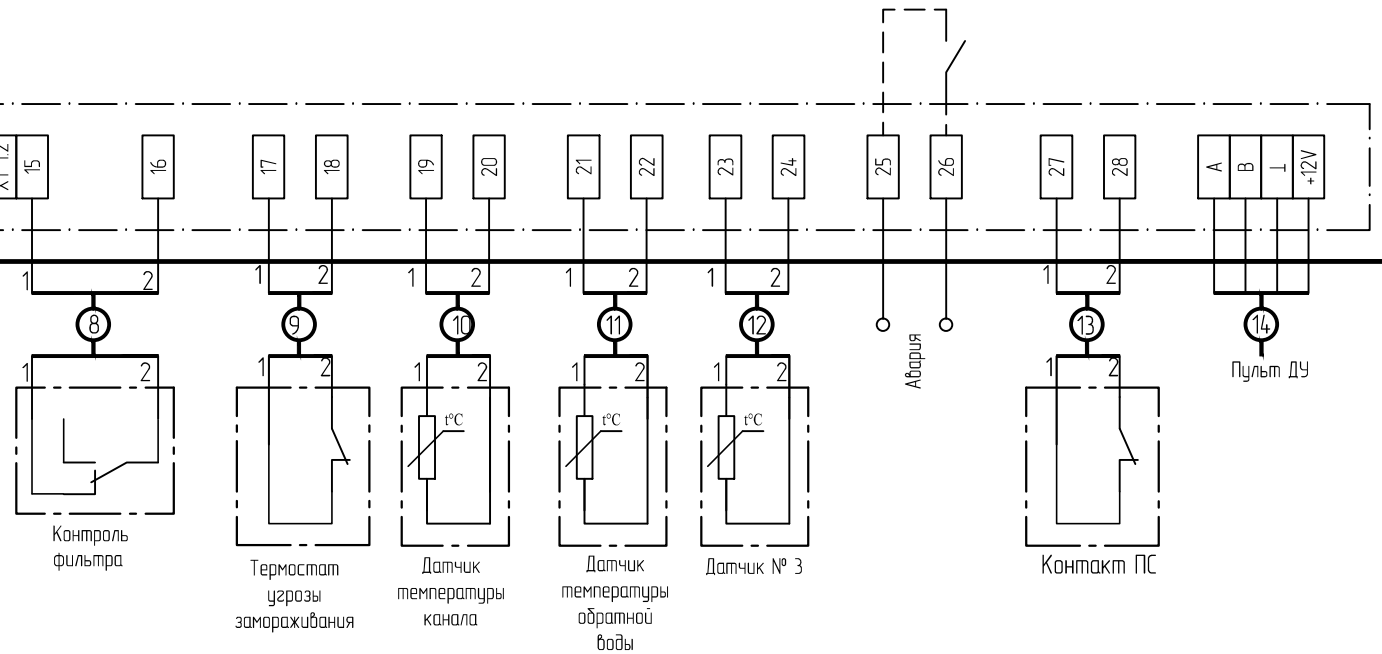


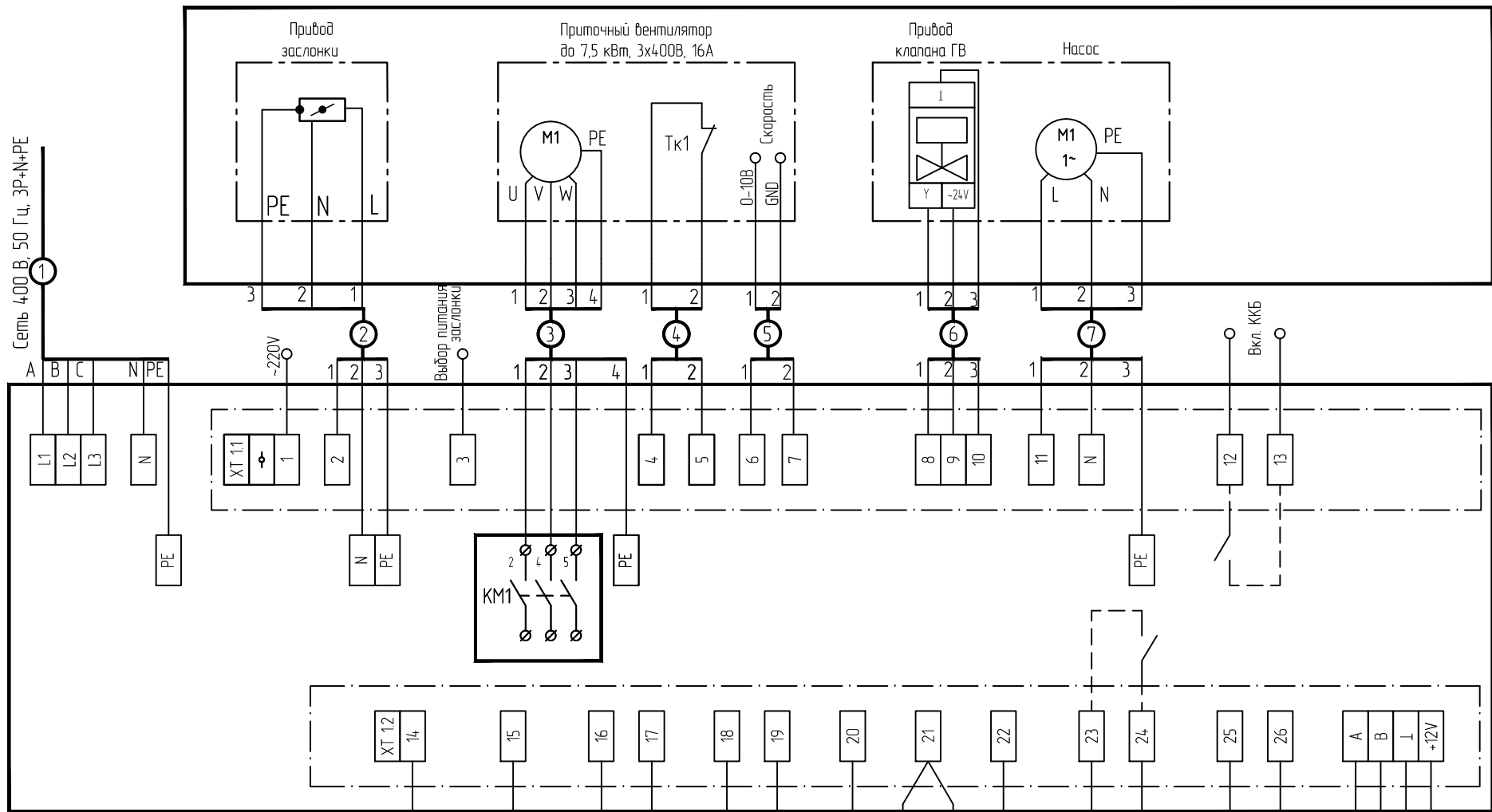
OPTIBOX A W-TR24/6A

Модуль автоматки для питания однофазных вентиляторов

Клемма XT1.1:1 - выход 220В (фаза L1) для питания 3х-позиционных приводов.

6А-питание однофазных вентиляторов до 6 А



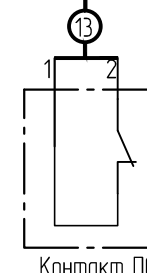
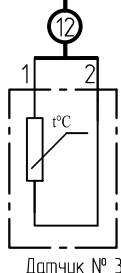
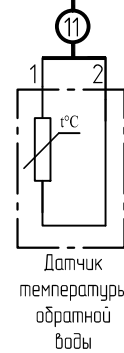
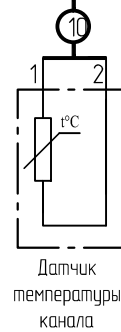
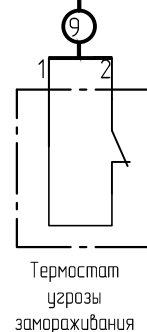
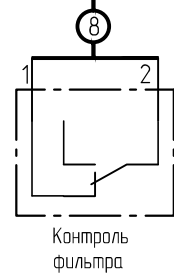


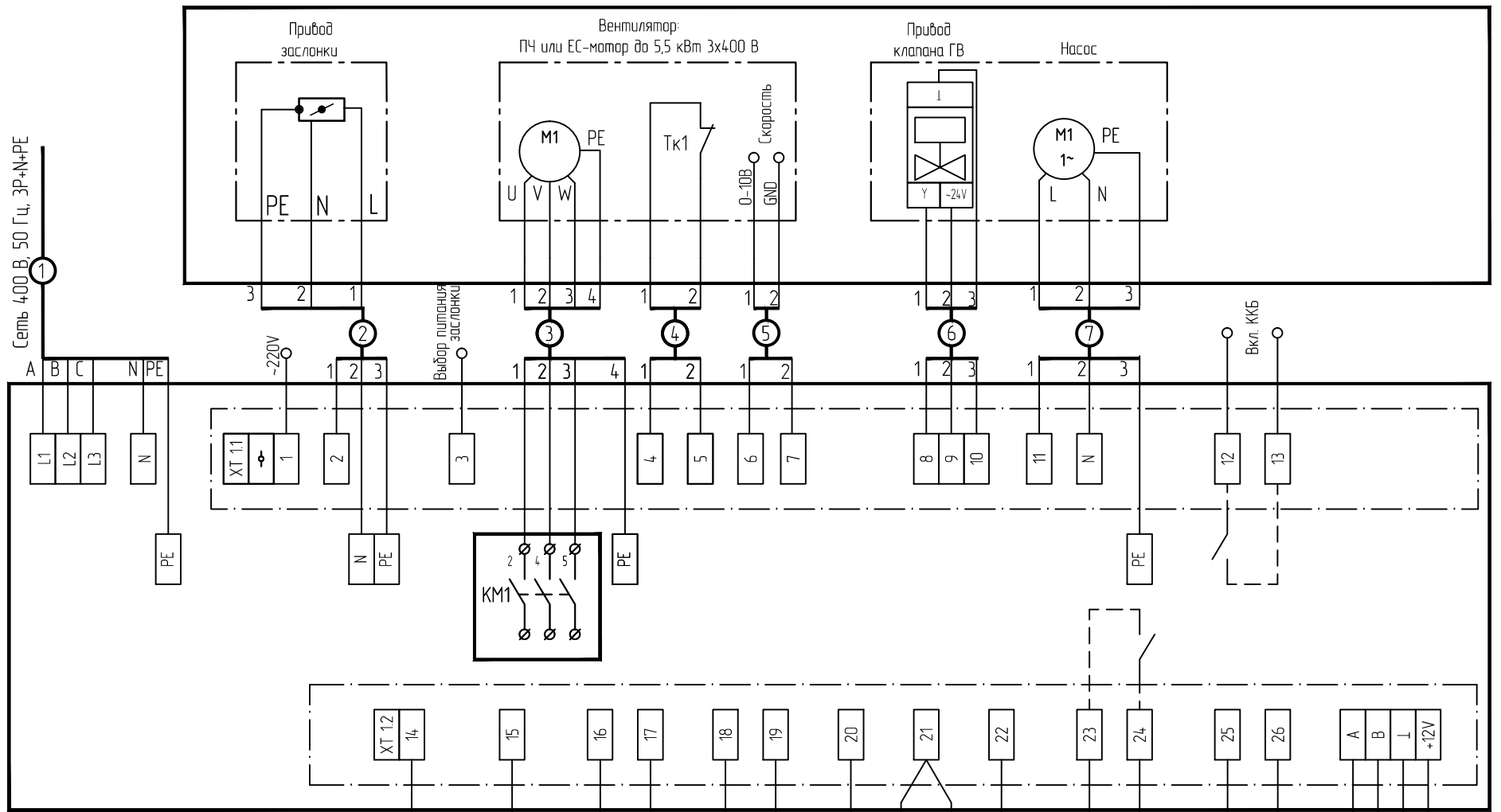
ОРТИБОХ А W-TR24/х-х

Модуль автоматике с уставкой тока защиты двигателя

Клемма XT1.1:1 - выход 220В (фаза L1) для питания 3х-позиционных приводов.

х-х-диапазон уставки по току защиты двигателя (min-max)



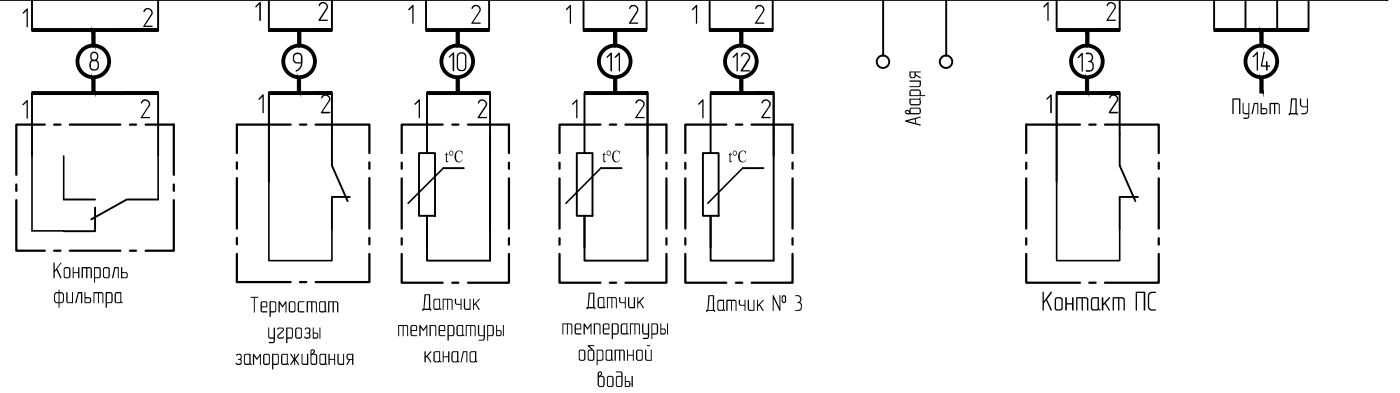


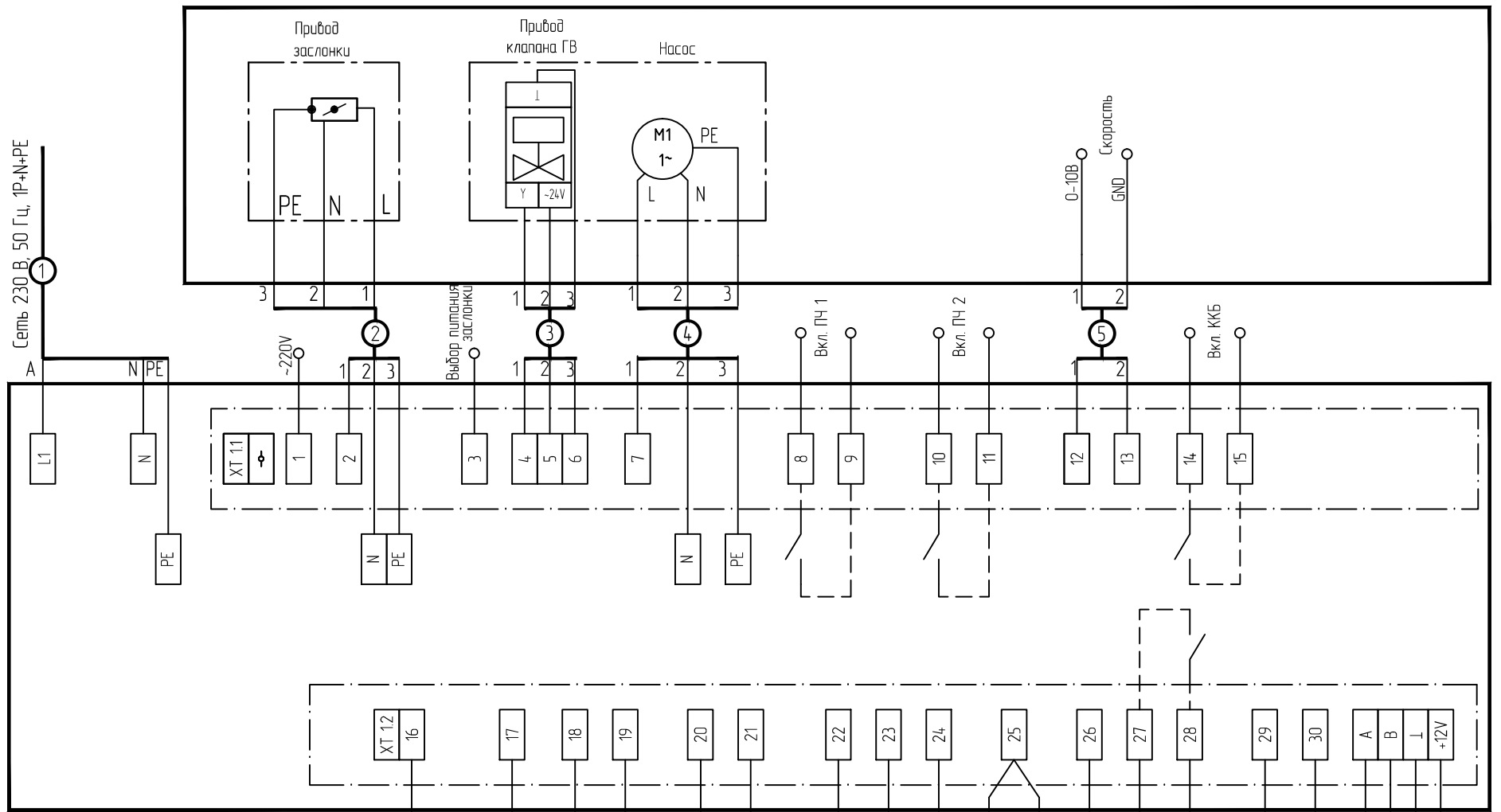
ОРТИБОХ А W-TR24/xx

Модуль автоматки с питанием внешнего преобразователя частоты

Клемма XT1.1:1 - выход 220В (фаза L1) для питания 3х-позиционных приводов.

xx-мощность подключаемого преобразователя частоты



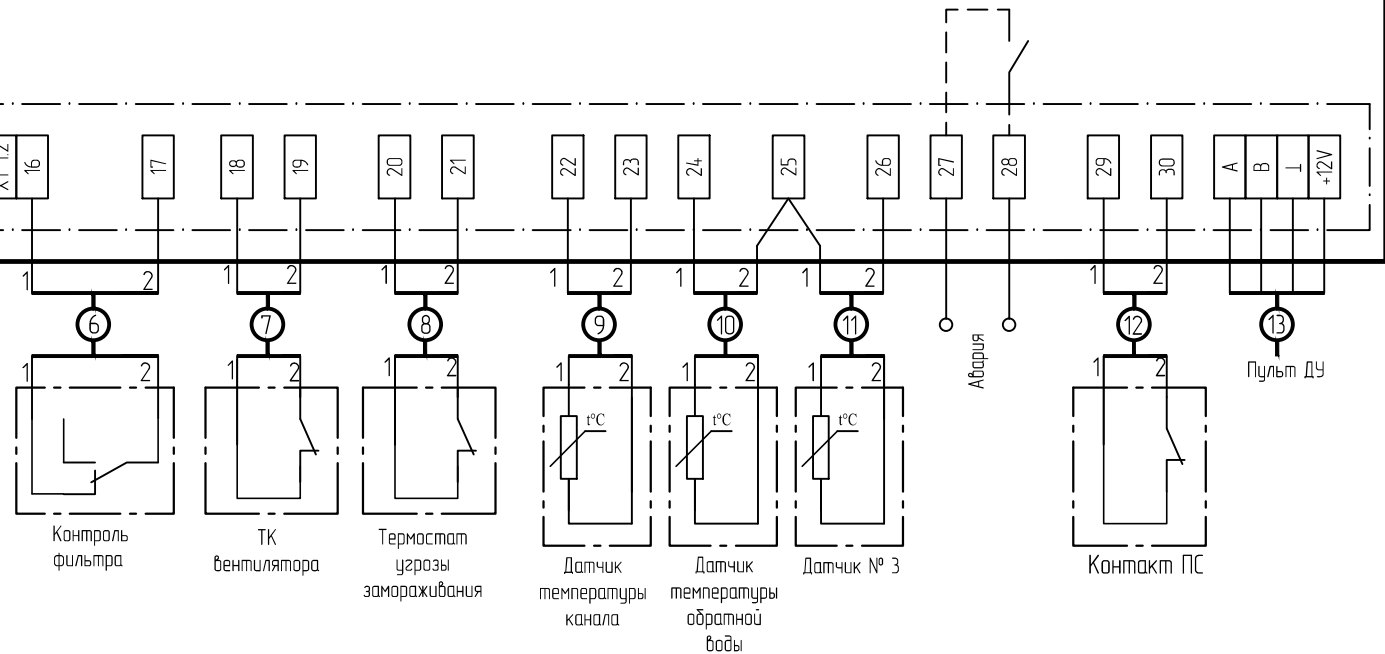


ОРТИБОХ А W-TR24/Х

Модуль автоматки без силовой части для подключения вентилятора

Клемма XT1.1:1 - выход 220В (фаза L1) для питания 3х-позиционных приводов.

Х- модуль автоматки без силовой части для подключения двигателя



Контроль фильтра

ТК вентилятора

Термостат угрозы замораживания

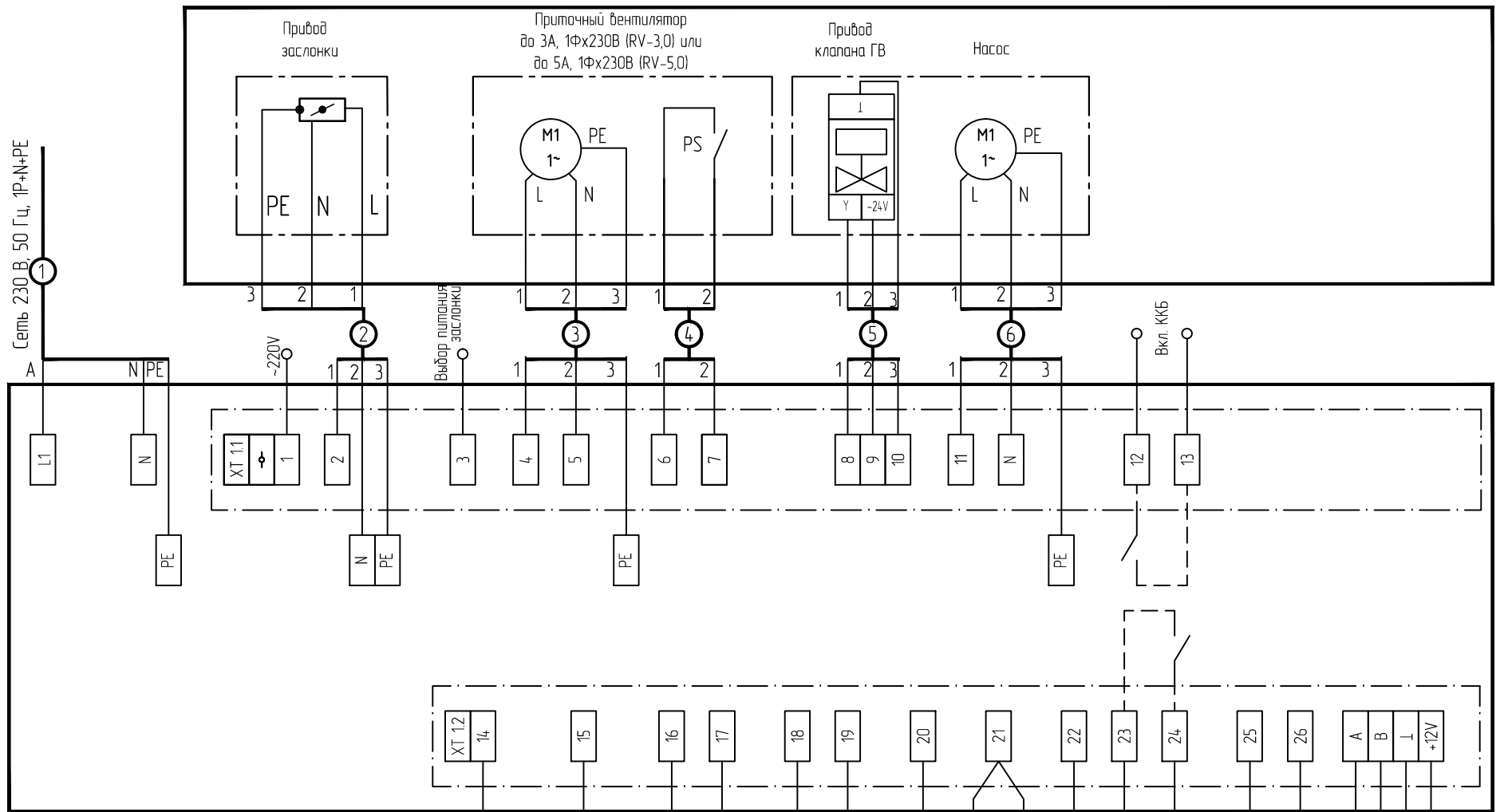
Датчик температуры канала

Датчик температуры обратной воды

Датчик № 3

Контакт ПС

Пульт ДУ

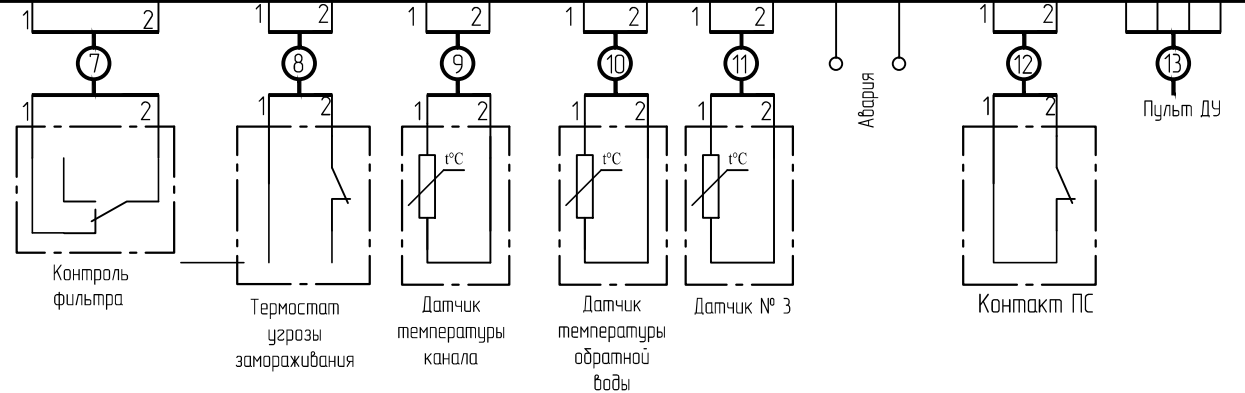


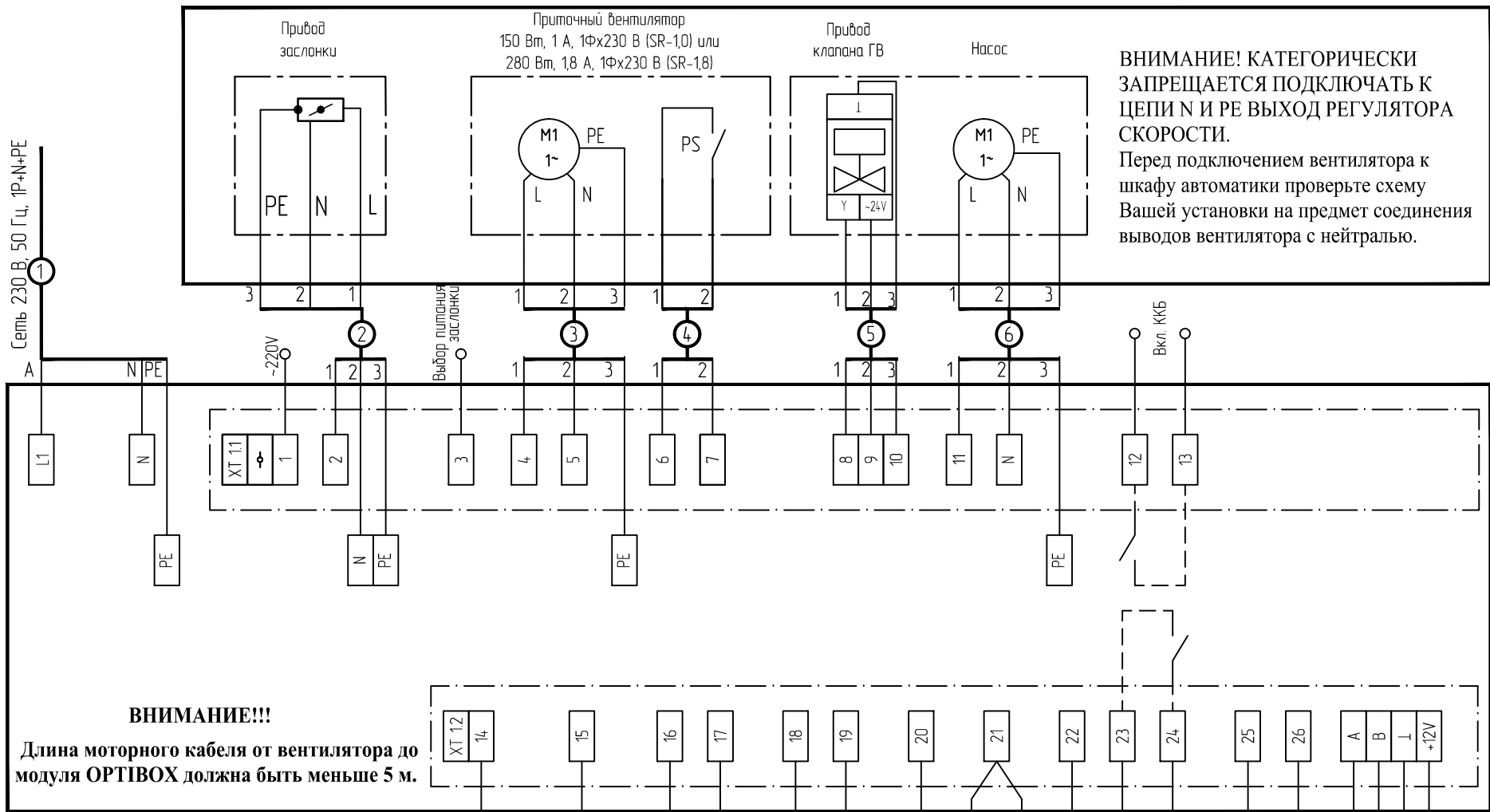
ОПТИВОХ А W-TR24-RV-3.0/5.0

Модуль автоматки со встроенным регулятором скорости

Клемма XT1.1:1 - выход 220В (фаза L1) для питания 3х-позиционных приводов.

RV- модуль автоматки со встроенным регулятором скорости





OPTIBOX A W-TR24/SR

Модуль автоматики со встроенным регулятором скорости

Клемма XT1.1:1 - выход 220В (фаза L1) для питания 3х-позиционных приводов.

SR- модуль автоматики со встроенным регулятором скорости

