



# РЕГУЛИРУЮЩИЕ ШАРОВЫЕ КЛАПАНЫ

| BV |

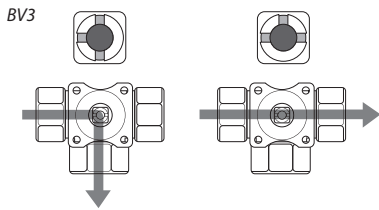
# РЕГУЛИРУЮЩИЕ ШАРОВЫЕ КЛАПАНЫ

## | BV |



Регулирующие шаровые клапаны серии BV предназначены для регулирования потока горячей или холодной воды, с управлением электроприводом LUFBERG серии DA по сигналу регулятора температуры системы HVAC.

### ГИДРАВЛИЧЕСКАЯ СХЕМА



### ТАБЛИЦА ВЫБОРА МОДЕЛЕЙ

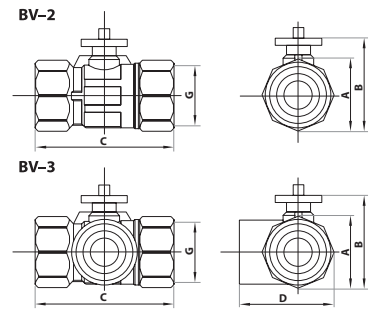
Конструкция	Размер	Kvs	By-pass Kvs	Крутящий момент	Вес	Модель
2-ходовые клапаны	DN15	1,6	-	4 Нм	0,23 кг	<b>BV-2-15-1,6</b>
		2,5	-		0,22 кг	<b>BV-2-15-2,5</b>
	DN20	4	-		0,30 кг	<b>BV-2-20-4</b>
		6,3	-		0,31 кг	<b>BV-2-20-6,3</b>
	DN25	10	-		0,45 кг	<b>BV-2-25-10</b>
		16	-		0,46 кг	<b>BV-2-25-16</b>
	DN32	25	-		0,76 кг	<b>BV-2-32-25</b>
		25	-		1,05 кг	<b>BV-2-40-25</b>
	DN40	40	-		1,03 кг	<b>BV-2-40-40</b>
		63	-		1,70 кг	<b>BV-2-50-63</b>
3-ходовые клапаны	DN15	1,6	0,8	4 Нм	0,26 кг	<b>BV-3-15-1,6</b>
		2,5	1,6		0,25 кг	<b>BV-3-15-2,5</b>
	DN20	4	2,5		0,38 кг	<b>BV-3-20-4</b>
		6,3	4		0,38 кг	<b>BV-3-20-6,3</b>
	DN25	10	6,3		0,65 кг	<b>BV-3-25-10</b>
		16	10		0,64 кг	<b>BV-3-25-16</b>
	DN32	25	12,5		0,94 кг	<b>BV-3-32-25</b>
		25	16		1,27 кг	<b>BV-3-40-25</b>
	DN40	40	20		1,25 кг	<b>BV-3-40-40</b>
		63	31,5		2,19 кг	<b>BV-3-50-63</b>

### ТЕХНИЧЕСКИЕ ХАРАКТЕРИСТИКИ

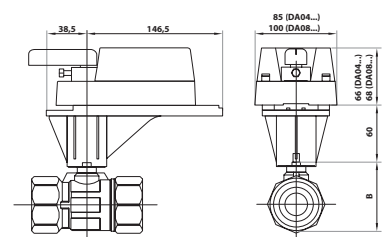
Рабочая среда	вода, содержание гликоля не более 50 %
Размер	DN15, DN20, DN25, DN32, DN40, DN50
Конструкция	2-ходовые и 3-ходовые клапаны
Управление	
Электропитание	
Мощность	зависит от типа электропривода
Степень защиты	
Время срабатывания	
Механическое подключение	Внутренняя резьба NPT
Корпус клапана	латунь
Вал клапана	латунь с двумя уплотнительными кольцами из синтетического каучука (EPDM)
Шар клапана	никелированная латунь, уплотнение — фторопласт (PTFE)
Максимальное давление	2,0 МПа
Максимальный перепад давления	1,4 МПа
Температура окружающей среды	от 5 °С до 50 °С
Температура рабочей среды	от -5 °С до 120 °С

**ВАЖНО:** При использовании клапана BV вместе с электроприводом серии DA обязательно заказывать адаптер BV-BR

### РАЗМЕРЫ (ММ)



### АДАПТЕР



Клапан BV + адаптер BV-BR + электропривод серии DA

BV-2	G	C	B	A
DN15	1/2"	61	47	27
DN20	3/4"	69	52	36
DN25	1"	89	60	42
DN32	1 1/4"	104	70	52
DN40	1 1/2"	113	79	60
DN50	2"	128	91	74

размеры в мм

BV-3	G	C	D	B	A
DN15	1/2"	61	47	47	27
DN20	3/4"	69	49	52	36
DN25	1"	89	65	60	42
DN32	1 1/4"	99	75	70	52
DN40	1 1/2"	107	81	79	60
DN50	2"	123	103	90	71

размеры в мм