

SA1 Замкнуто - Вкл.

SA2 Пуск насоса (удаленно)

SA3 Замкнуто - Зима

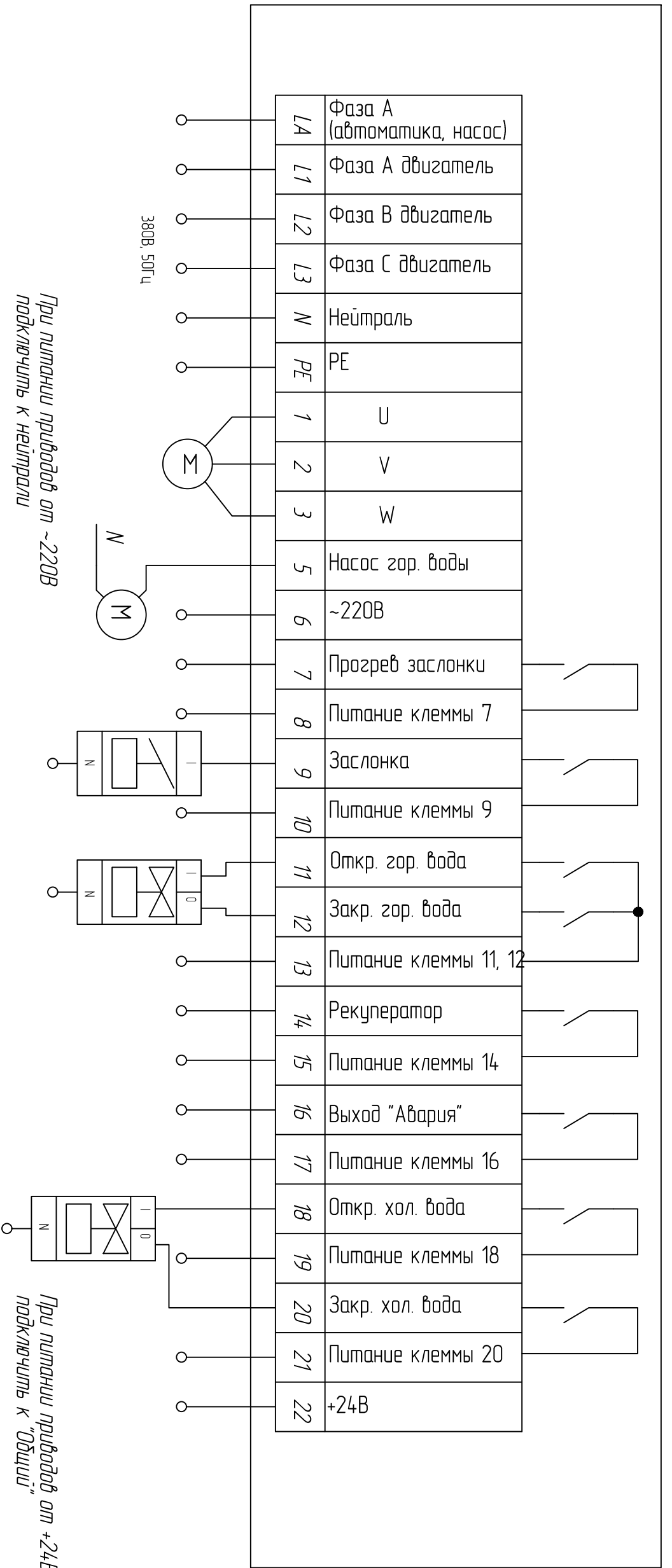
Если входы защит с нормально-замкнутыми "сухими" контактами не используются

НЕОБХОДИМО установить перемычки на соответствующие клеммы!

Изм.	Лист	# докум.	Подп.	дата

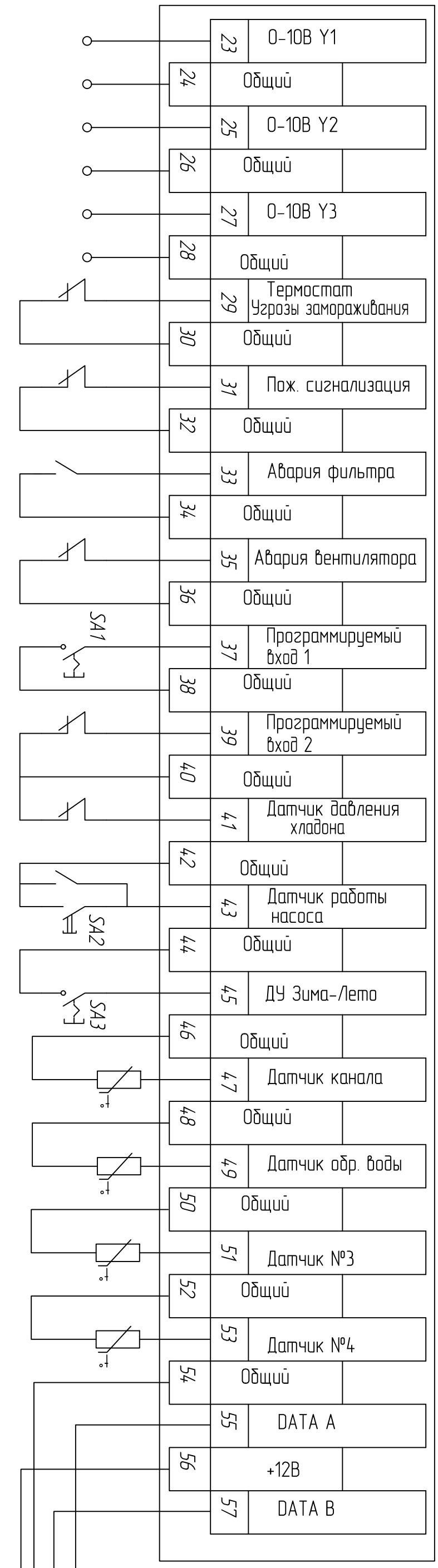
MASTERBOX MPR3 (однофазный двигатель)
 Схема электрическая подключения

Лист



При питании приводов от ~220В подключать к нейтрали

При питании приводов от +24В подключать к "Общий"



Пульт ДУ (опция)

SA1 Замкнуто - Вкл.

SA2 Пуск насоса (удаленно)

SA3 Замкнуто - зима

Если входы защит с нормально-замкнутыми "сухими" контактами не используются

НЕОБХОДИМО установить перемычки на соответствующие клеммы!

Изм.	Лист	# докум.	Подп.	дата

MASTERBOX WKR3 (трехфазный двигатель)
Схема электрическая подключения

Лист