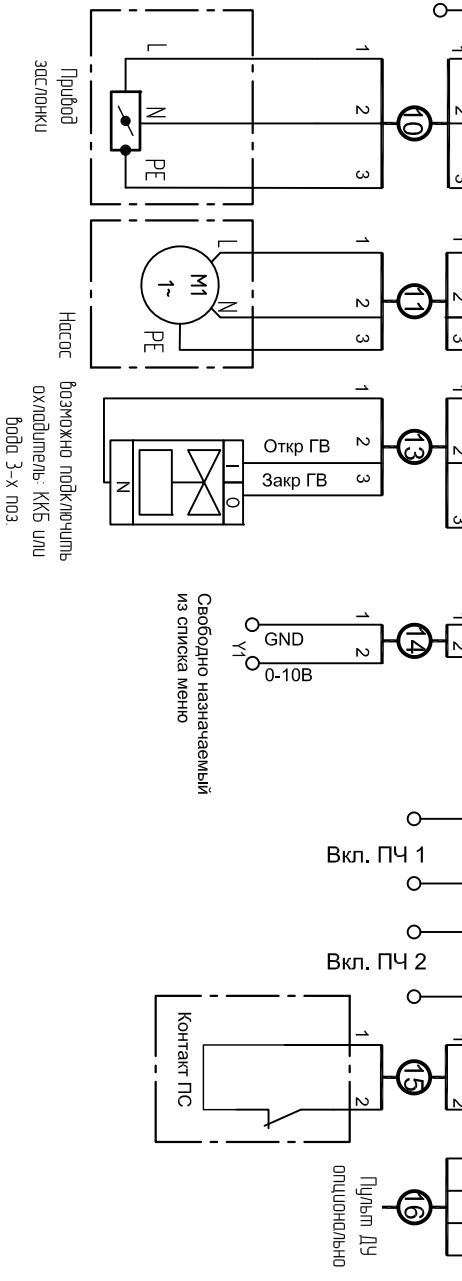
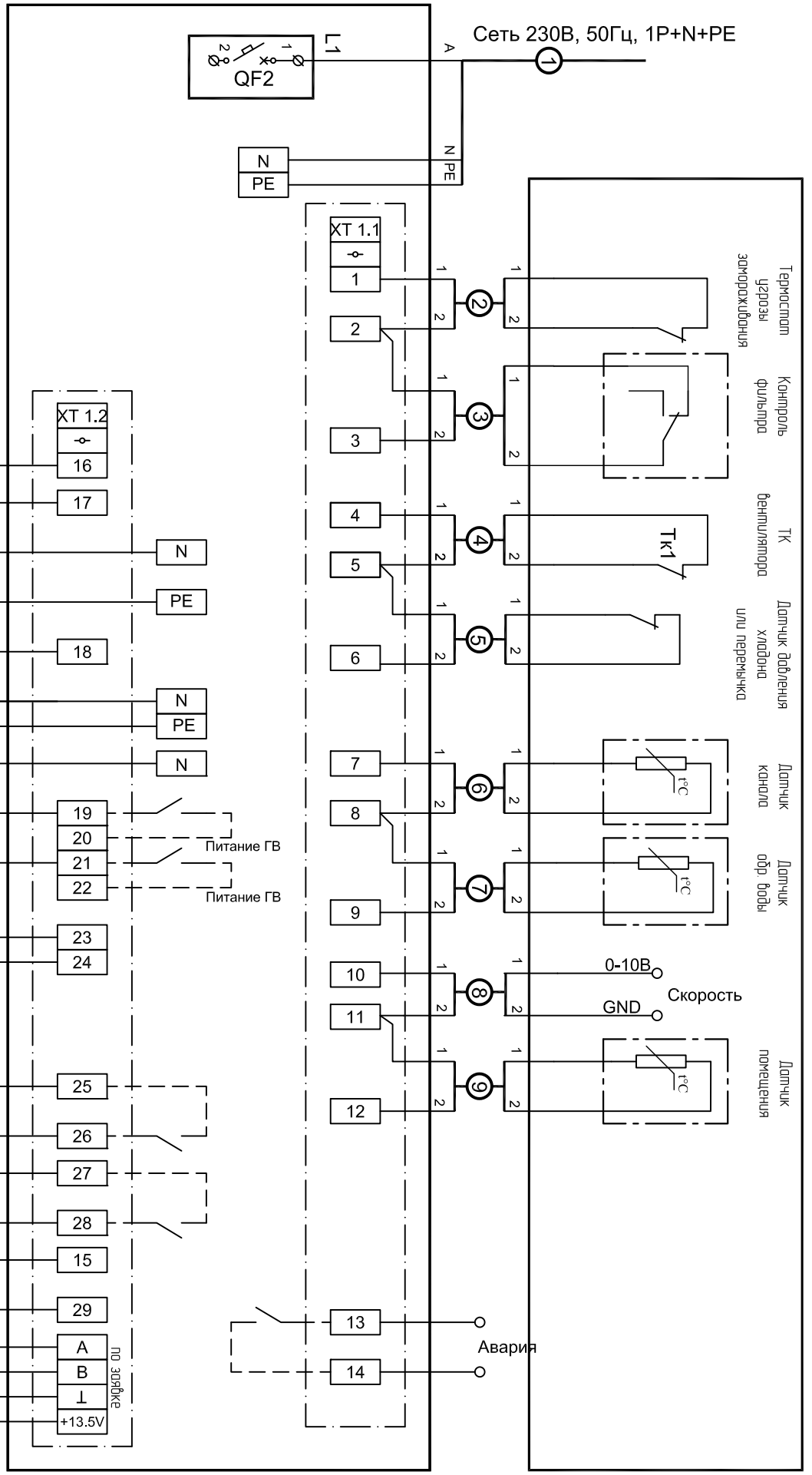


# ОРТВОХ М В/Х

Модуль автоматики без силовой части для подключения вентилятора

Клемма №16 в клеммной колодке ХТ1.2 - Выход 230В (фаза L1) для питания 3х-позиционных приводов.

Х- модуль автоматики без силовой части для подключения двигателя



Свободно назначаемый из списка меню

Возможно подключить охладитель: КВБ или вода 3-х поз

Вкл. ПЧ 1

Вкл. ПЧ 2

Контакт ПС

по задатке

пульс дУ опционально