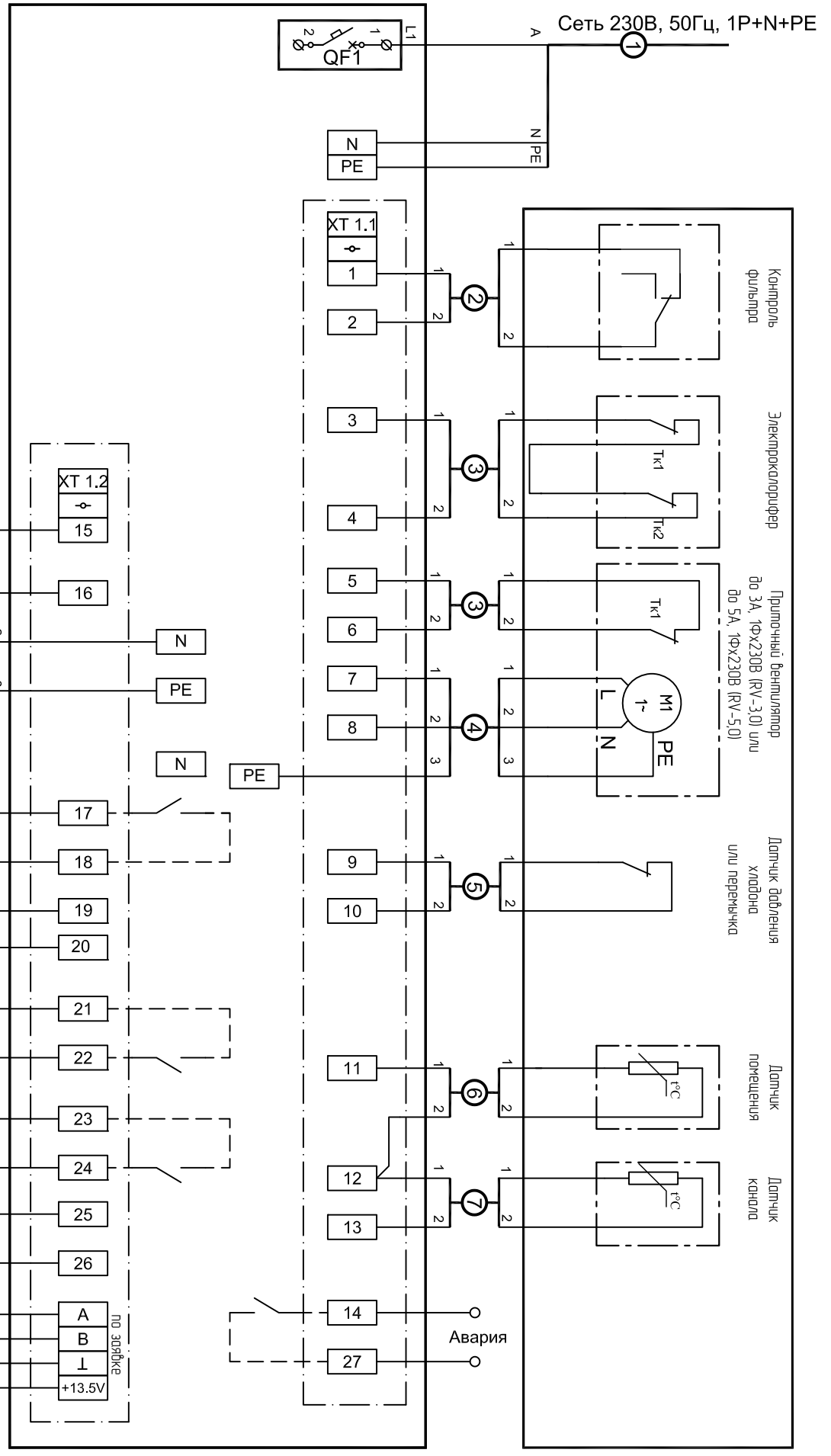


Если ККБ не используется необходимо поставить перемычку 9-10.

Клемма №15 в клеммной колодке ХТ1.2 - выход 230В (фаза L1) для питания 3х-позиционных приводов.

ОРТВОХ М-Е-ХД-RV-3.0/5.0
 Модуль автоматки без силовой части для подключения калорифера, со встроенным регулятором скорости



Привод заслонки