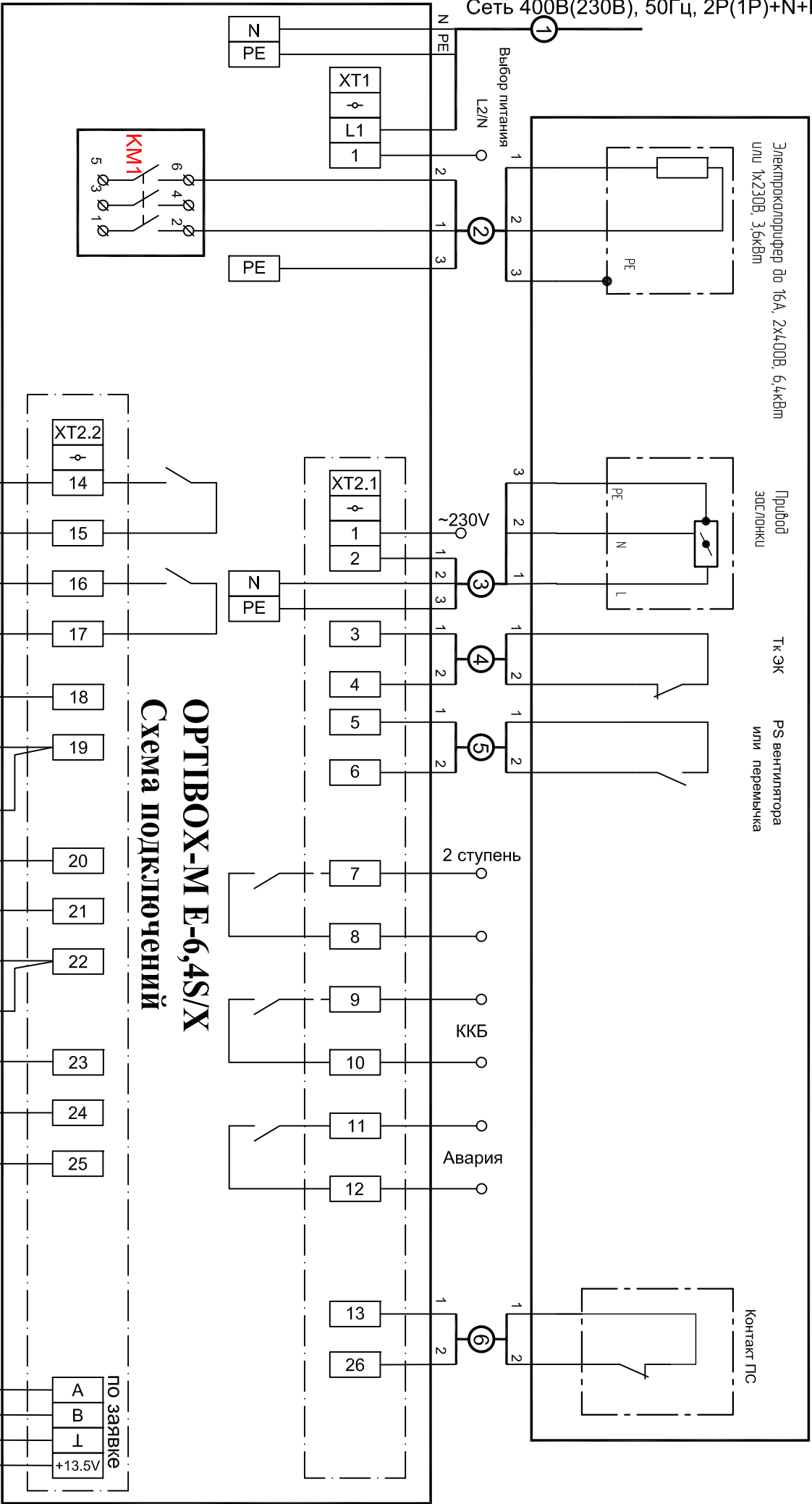


Сеть 400В(230В), 50Гц, 2P(1P)+N+PE



Электродвигатель до 16А, 2х400В, 6,4кВт или 1х230В, 3,6кВт

Грубоод заслонки

ТК ЭК

PS вентилятора или переключатель

Контакт ПС

ОРТВОХ-М E-6,4S/X Схема подключений

Клемма №1 в клеммной колодке XT2.1 - выход 230В (фаза L1) для питания 3х-позиционных приводов.

При питании электродвигателя от однофазной сети 230В клемму XT1:1 подключить к нейтралю.

При питании электродвигателя от сети 2х400В клемму XT1:1 подключить к фазе L2.

Пульт ДУ
опционально

по заявке

A B T +13.5V

У2 Скорость 0-10В GND

Вкл. ПЧ 1 Вкл. ПЧ 2

Контроль фильтра

Датчик добавления хладагента или переключатель

Датчик канала

Датчик помещения