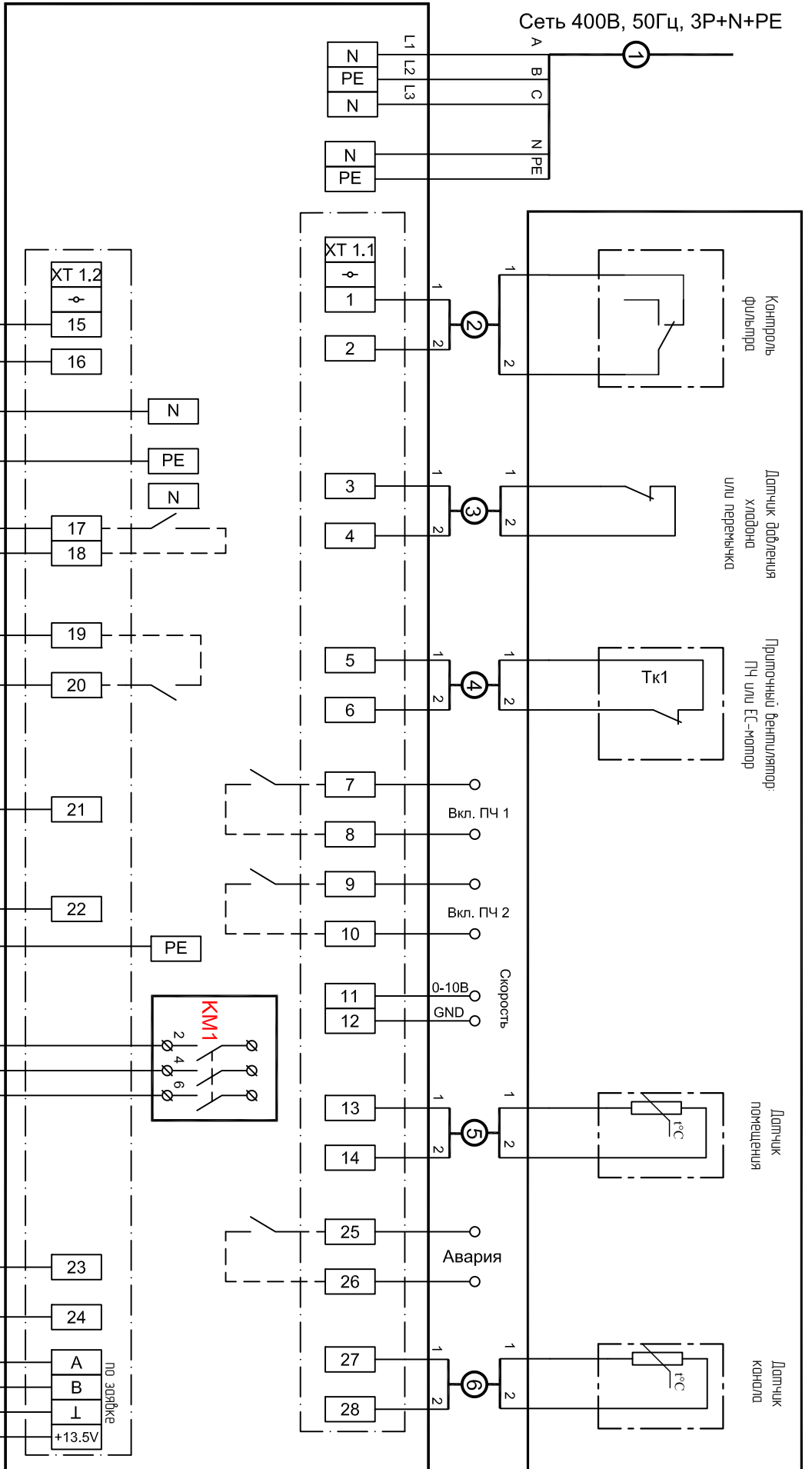


Сеть 400В, 50Гц, 3Р+N+РЕ



# ОРТВОХ М Е-14D/X

Модуль автоматизации без силовой части для подключения вентилятора

Клемма №15 в клеммной колодке ХТ1.2 - выход 230В (фаза L1) для питания 3х-позиционных приводов.

