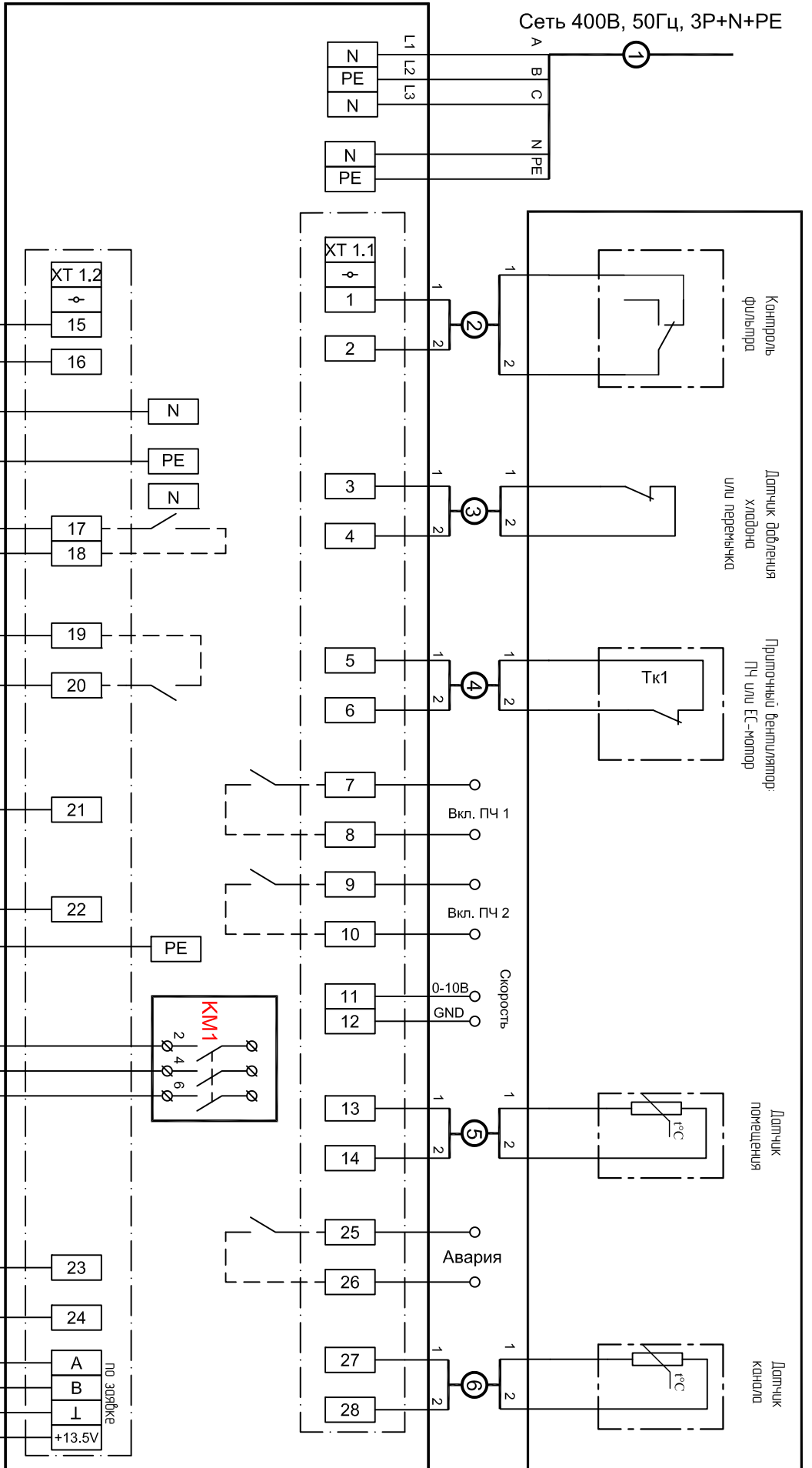


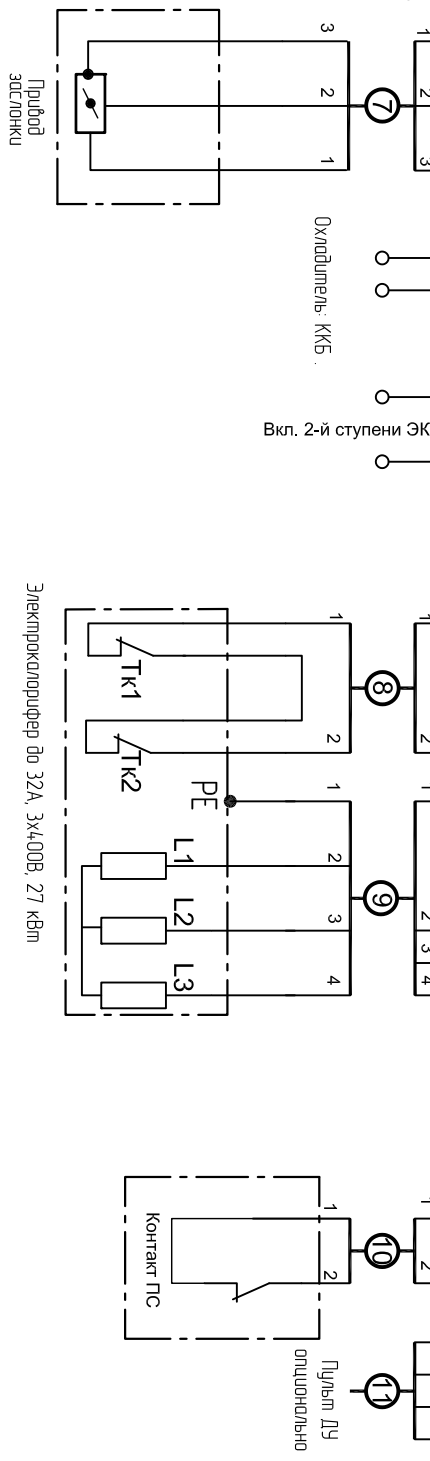
Сеть 400В, 50Гц, 3Р+N+РЕ



ОРТВОХ М Е-27D/X

Модуль автоматики без силовой части для подключения вентилятора

Клемма №15 в клеммной колодке ХТ1.2 - выход 230В (фаза L1) для питания 3х-позиционных приводов.



Электромотор до 32А, 3х400В, 27 кВт