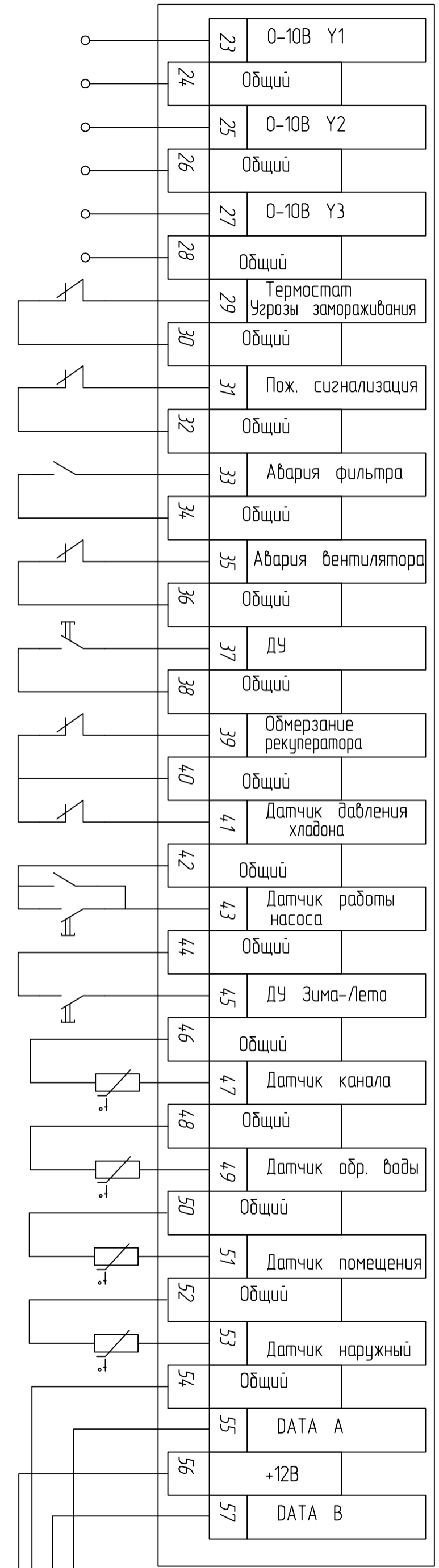
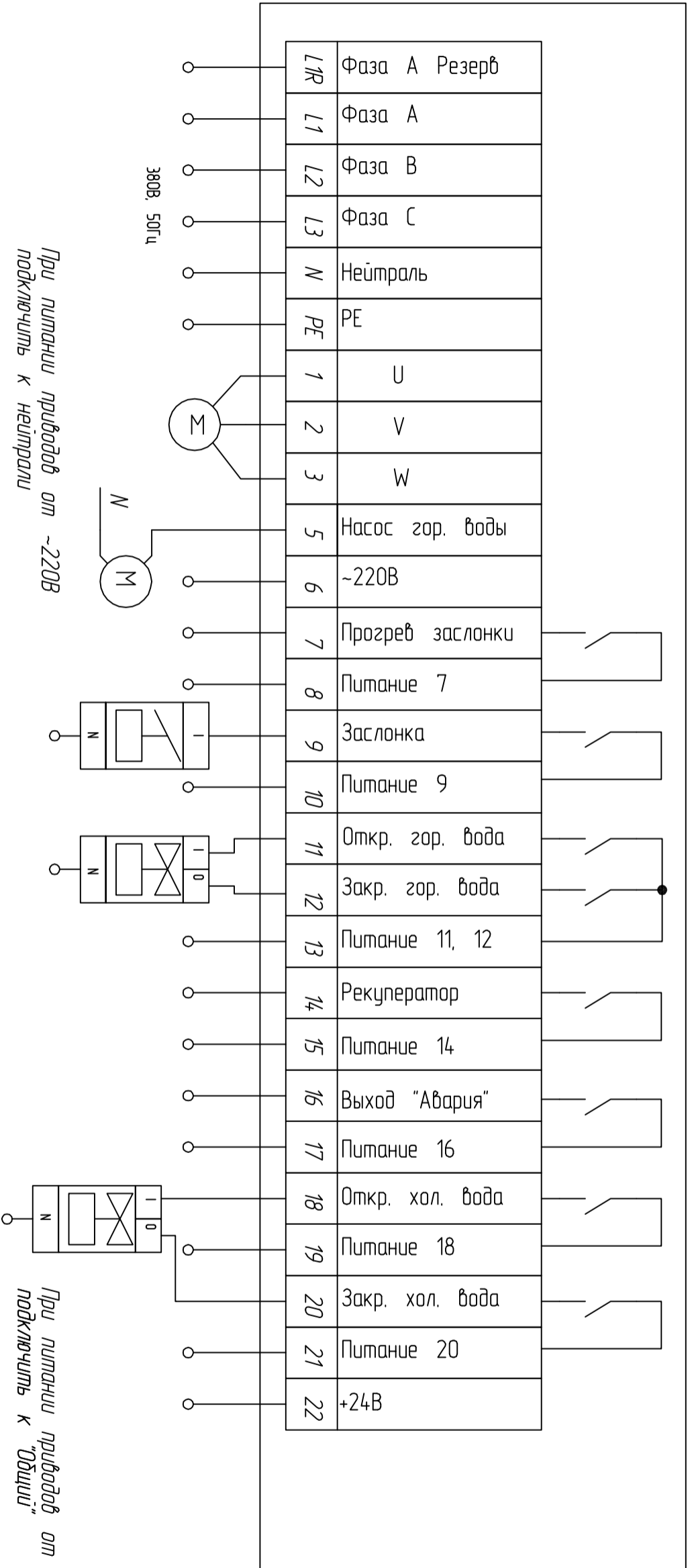


SA1 Замкнуто - Вкл. SA2 Пуск насоса (удаленно) SA3 Замкнуто - Зима

Изм.	Лист	# док.	Подп.	Дата

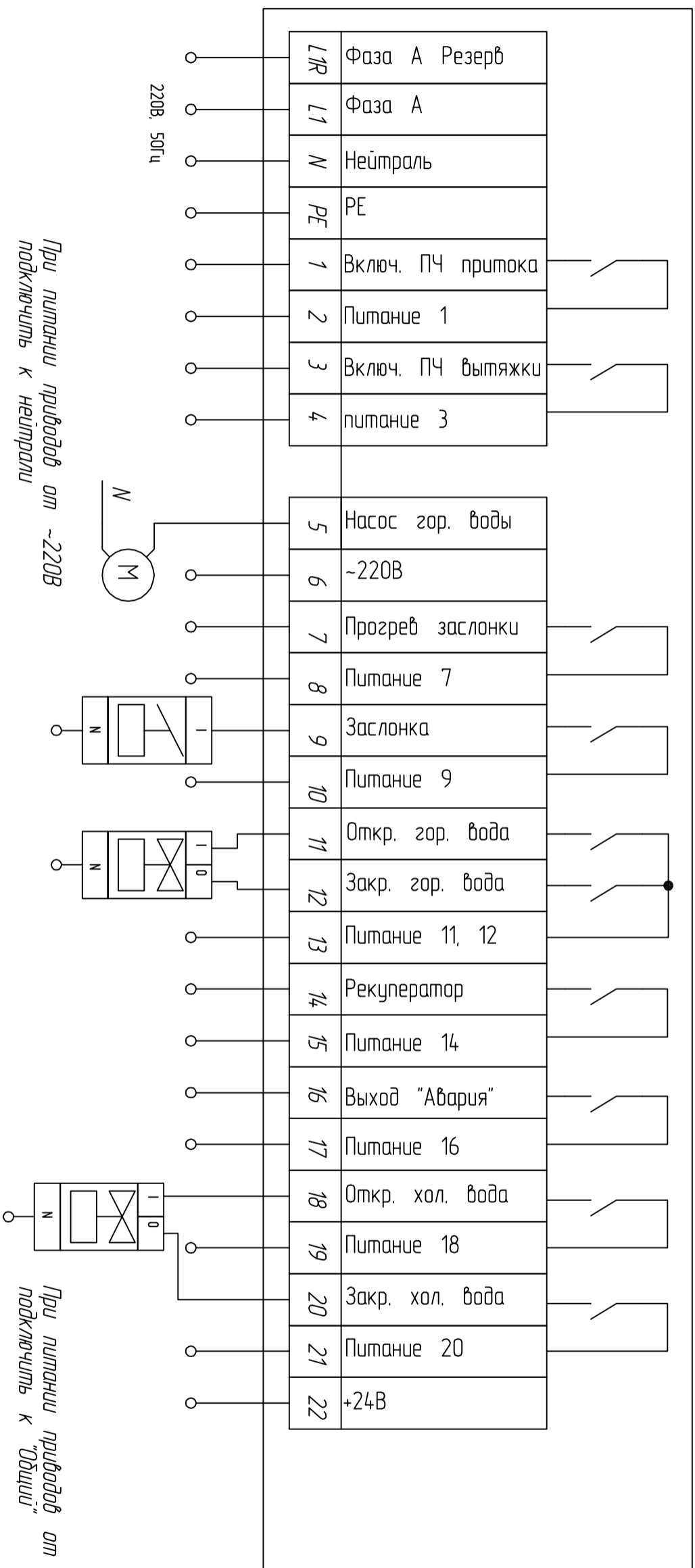
MASTERBOX WRR2 1C (однофазный двигатель)
 Схема электрическая подключения



SA1 Замкнуто - Вкл. SA2 Пуск насоса (удаленно) SA3 Замкнуто - Зима

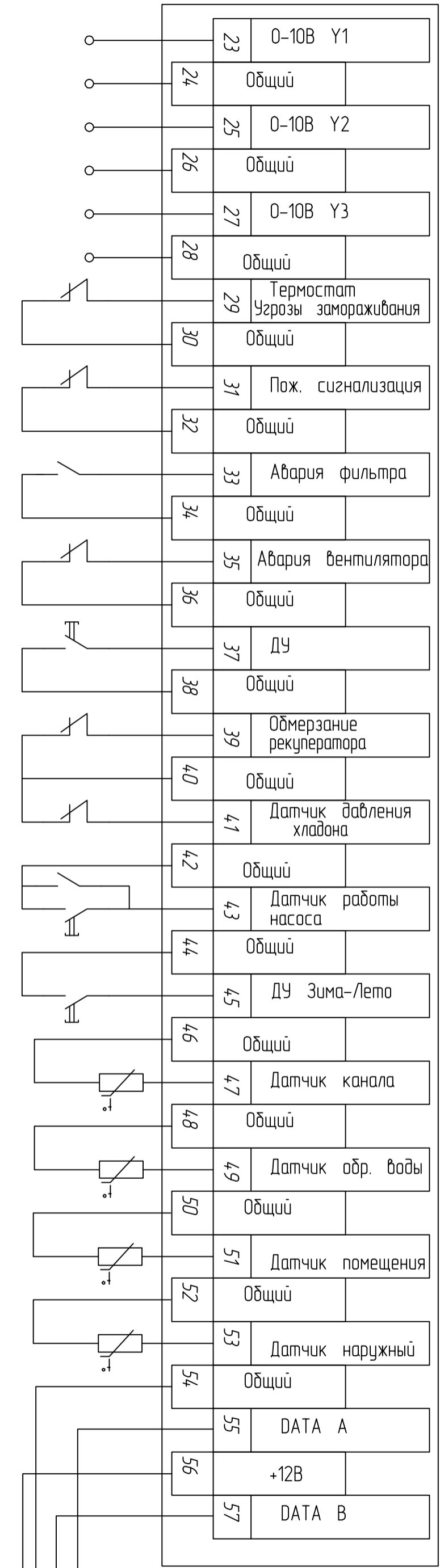
Изм.	Лист	# док.	Подп.	Дата

MASTERBOX WRR2 TC (трехфазный двигатель)
Схема электрическая подключения



При питании приводов от ~220В подключать к нейтрали

При питании приводов от +24В подключать к "Общий"



Пульт ДУ (опция)

SA1 Замкнуто - Вкл. SA2 Пуск насоса (удаленно) SA3 Замкнуто - Зима

Изм.	Лист	# док.	Подп.	Дата

MASTERBOX WRR2-X TC
 Схема электрическая подключения