

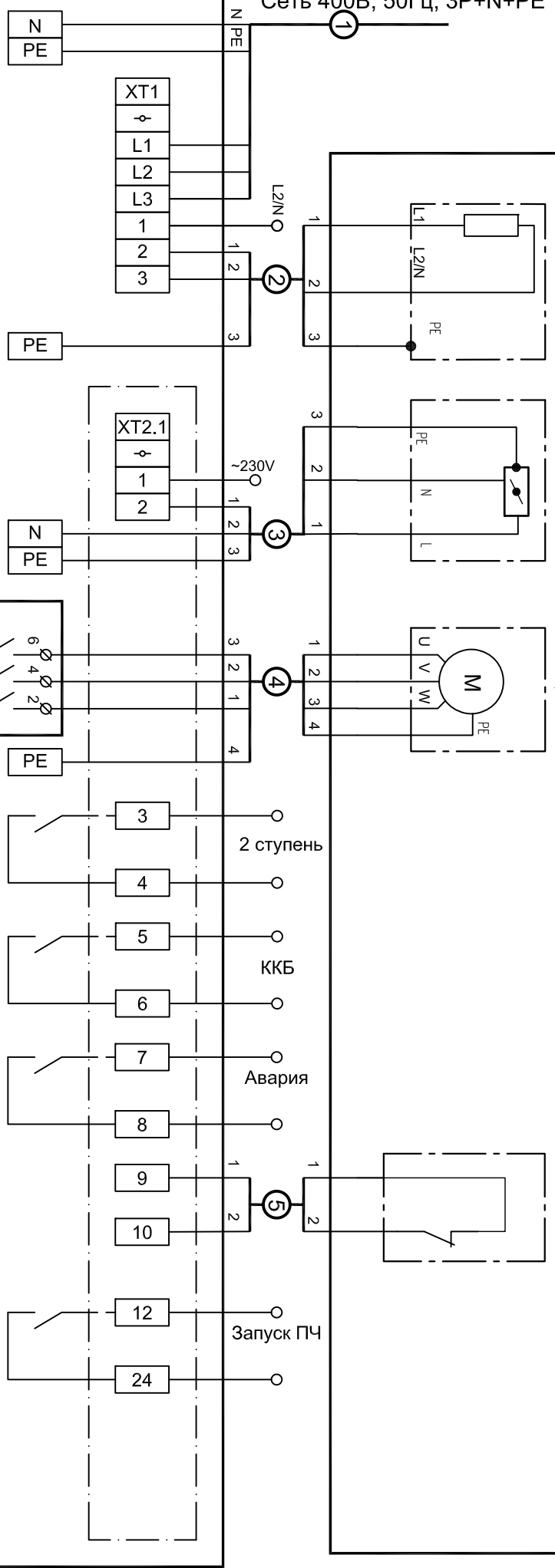
Электрокалорифер до 16А, 2x400В, 6,4кВт
или 1x230В, 3,6кВт

Прийём
заслонки

Примочный вентилятор
ПЧ до 5,5 кВт (или
ЕС-мотор)

Контакт ПС

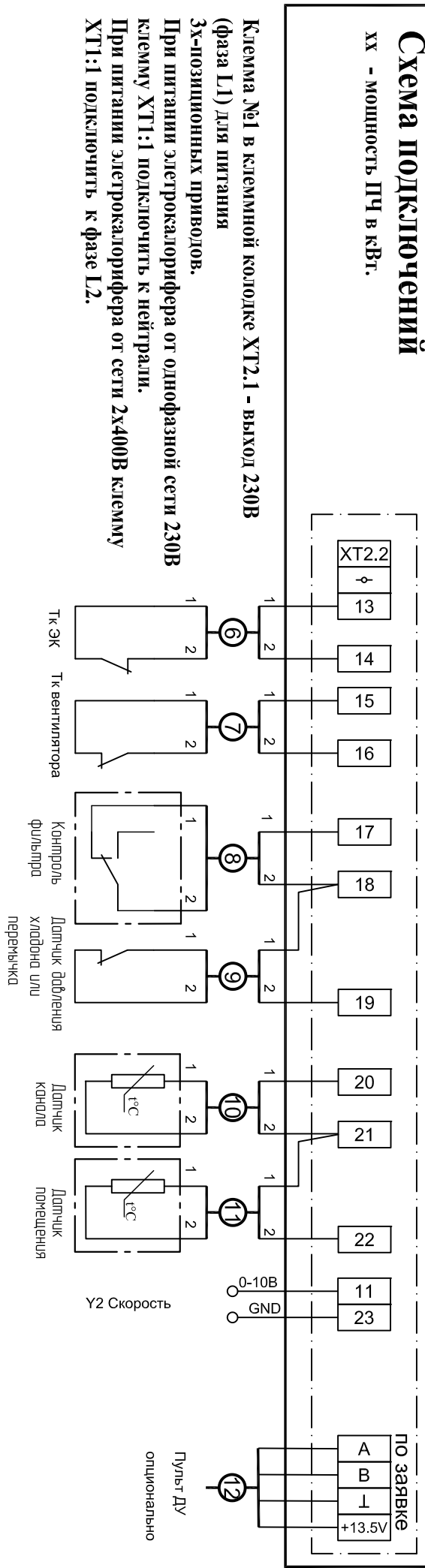
Сеть 400В, 50Гц, 3Р+N+РЕ



ОРТВОХ-М Е-6,4S/хх

Схема подключений

хх - мощность ПЧ в кВт.



Клемма №1 в клеммной колодке ХТ2.1 - выход 230В (фаза L1) для питания

3х-позиционных приводов.

При питании электрокалорифера от однофазной сети 230В клемму ХТ1:1 подключить к нейтрали.

При питании электрокалорифера от сети 2x400В клемму ХТ1:1 подключить к фазе L2.