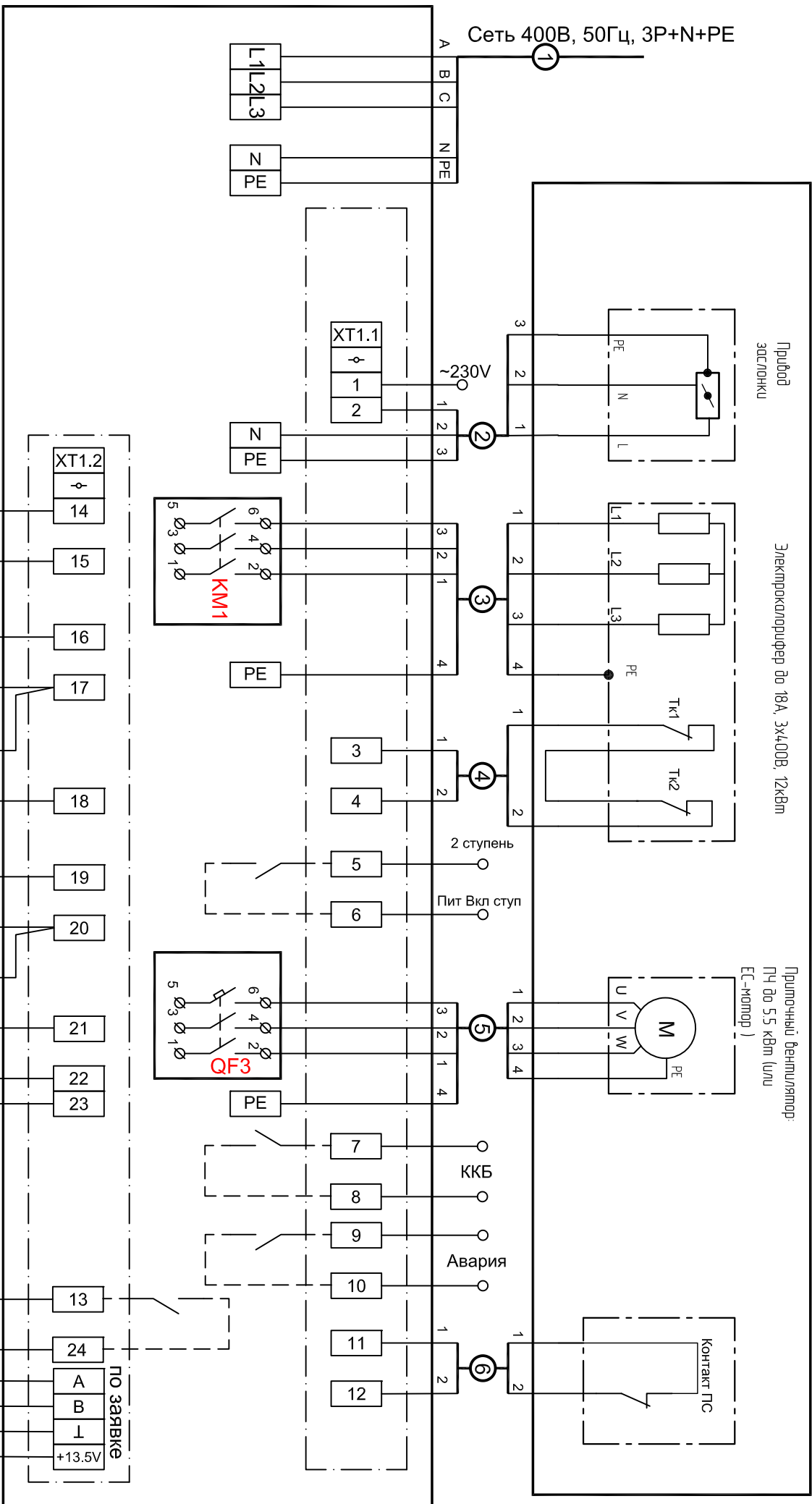


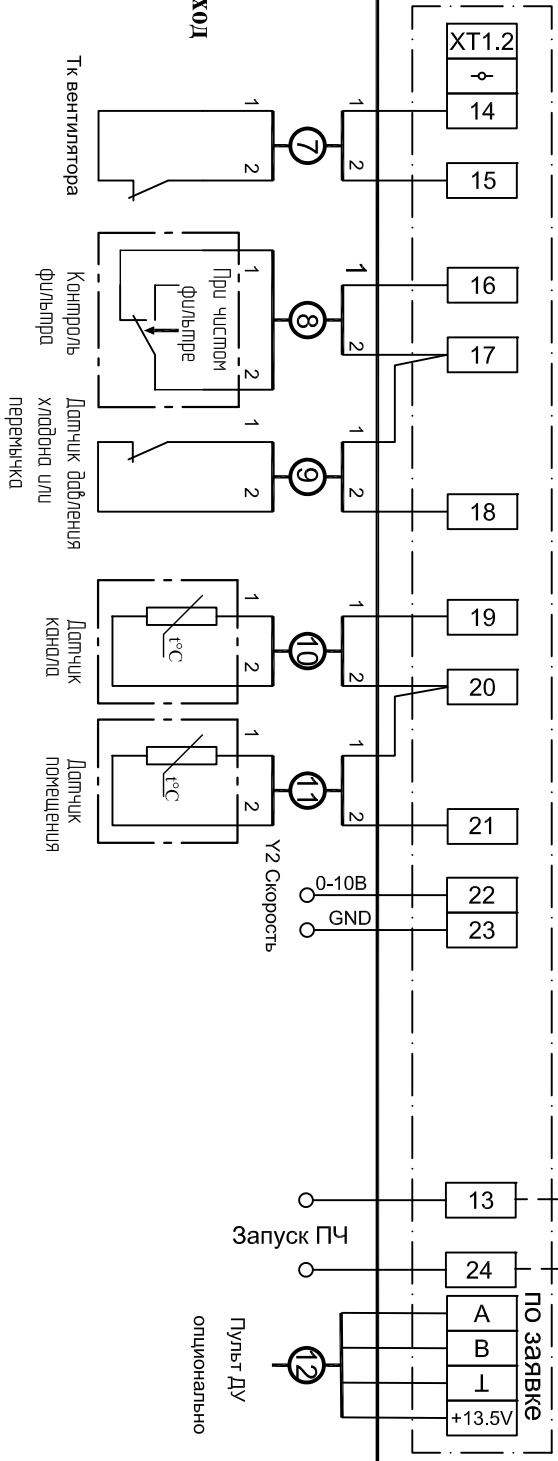
Сеть 400В, 50Гц, 3Р+N+РЕ



ОРТВОХ-М Е-12S/хх

Схема подключений

хх - мощность ПЧ в кВт.
Клемма №1 в клеммной колодке ХТ1.1 - выход 230В (фаза L1) для питания 3х-позиционных приводов.



Привод
асинхронный

Электромотор до 16А, 3х400В, 12кВт

Примечание: вентилятор:
ПЧ до 5.5 кВт (или
ЕС-мотор)

Контакт ПС

ККБ

Авария

Запуск ПЧ

Пульт ДУ
опционально

Y2 Скорость

2 ступень
Пит Вкл ступ

ККБ

Авария

Запуск ПЧ

Пульт ДУ
опционально

Y2 Скорость

2 ступень
Пит Вкл ступ

КМ1

QF3

ХТ1.1

ХТ1.2

Тк вентилятора

Контроль
фильтра

Датчик давления
холодного или
перемычка

Датчик
канала

Датчик
помещения

Y2 Скорость

ККБ

Авария

Запуск ПЧ

Пульт ДУ
опционально

Y2 Скорость

2 ступень
Пит Вкл ступ

КМ1

QF3

ХТ1.1

ХТ1.2

Тк вентилятора

Контроль
фильтра

Датчик давления
холодного или
перемычка

Датчик
канала

Датчик
помещения

Y2 Скорость

ККБ

Авария

Запуск ПЧ

Пульт ДУ
опционально

Y2 Скорость

2 ступень
Пит Вкл ступ

КМ1

QF3

ХТ1.1

ХТ1.2

Тк вентилятора

Контроль
фильтра

Датчик давления
холодного или
перемычка

Датчик
канала

Датчик
помещения

Y2 Скорость

ККБ

Авария

Запуск ПЧ

Пульт ДУ
опционально

Y2 Скорость

2 ступень
Пит Вкл ступ

КМ1

QF3

ХТ1.1

ХТ1.2

Тк вентилятора

Контроль
фильтра

Датчик давления
холодного или
перемычка

Датчик
канала

Датчик
помещения

Y2 Скорость

ККБ

Авария

Запуск ПЧ

Пульт ДУ
опционально

Y2 Скорость

2 ступень
Пит Вкл ступ

КМ1

QF3

ХТ1.1

ХТ1.2

Тк вентилятора

Контроль
фильтра

Датчик давления
холодного или
перемычка

Датчик
канала

Датчик
помещения

Y2 Скорость

ККБ

Авария

Запуск ПЧ

Пульт ДУ
опционально

Y2 Скорость

2 ступень
Пит Вкл ступ

КМ1

QF3

ХТ1.1

ХТ1.2

Тк вентилятора

Контроль
фильтра

Датчик давления
холодного или
перемычка

Датчик
канала

Датчик
помещения

Y2 Скорость

ККБ

Авария

Запуск ПЧ

Пульт ДУ
опционально

Y2 Скорость

2 ступень
Пит Вкл ступ

КМ1

QF3

ХТ1.1

ХТ1.2

Тк вентилятора

Контроль
фильтра

Датчик давления
холодного или
перемычка

Датчик
канала

Датчик
помещения

Y2 Скорость

ККБ

Авария

Запуск ПЧ

Пульт ДУ
опционально

Y2 Скорость

2 ступень
Пит Вкл ступ

КМ1

QF3

ХТ1.1

ХТ1.2

Тк вентилятора

Контроль
фильтра

Датчик давления
холодного или
перемычка

Датчик
канала

Датчик
помещения

Y2 Скорость

ККБ

Авария

Запуск ПЧ

Пульт ДУ
опционально

Y2 Скорость

2 ступень
Пит Вкл ступ

КМ1

QF3

ХТ1.1

ХТ1.2

Тк вентилятора

Контроль
фильтра

Датчик давления
холодного или
перемычка

Датчик
канала

Датчик
помещения

Y2 Скорость

ККБ

Авария

Запуск ПЧ

Пульт ДУ
опционально

Y2 Скорость

2 ступень
Пит Вкл ступ

КМ1

QF3

ХТ1.1

ХТ1.2

Тк вентилятора

Контроль
фильтра

Датчик давления
холодного или
перемычка

Датчик
канала

Датчик
помещения

Y2 Скорость

ККБ

Авария

Запуск ПЧ

Пульт ДУ
опционально

Y2 Скорость

2 ступень
Пит Вкл ступ

КМ1

QF3

ХТ1.1

ХТ1.2

Тк вентилятора

Контроль
фильтра

Датчик давления
холодного или
перемычка

Датчик
канала

Датчик
помещения

Y2 Скорость

ККБ

Авария

Запуск ПЧ

Пульт ДУ
опционально

Y2 Скорость

2 ступень
Пит Вкл ступ

КМ1

QF3

ХТ1.1

ХТ1.2

Тк вентилятора

Контроль
фильтра

Датчик давления
холодного или
перемычка

Датчик
канала

Датчик
помещения

Y2 Скорость

ККБ

Авария

Запуск ПЧ

Пульт ДУ
опционально

Y2 Скорость

2 ступень
Пит Вкл ступ

КМ1

QF3

ХТ1.1

ХТ1.2

Тк вентилятора

Контроль
фильтра

Датчик давления
холодного или
перемычка

Датчик
канала

Датчик
помещения

Y2 Скорость

ККБ

Авария

Запуск ПЧ

Пульт ДУ
опционально

Y2 Скорость

2 ступень
Пит Вкл ступ

КМ1

QF3

ХТ1.1

ХТ1.2

Тк вентилятора

Контроль
фильтра

Датчик давления
холодного или
перемычка

Датчик
канала

Датчик
помещения

Y2 Скорость

ККБ

Авария

Запуск ПЧ

Пульт ДУ
опционально

Y2 Скорость

2 ступень
Пит Вкл ступ

КМ1

QF3

ХТ1.1

ХТ1.2

Тк вентилятора

Контроль
фильтра

Датчик давления
холодного или
перемычка

Датчик
канала

Датчик
помещения

Y2 Скорость

ККБ

Авария

Запуск ПЧ

Пульт ДУ
опционально

Y2 Скорость

2 ступень
Пит Вкл ступ

КМ1

QF3

ХТ1.1

ХТ1.2

Тк вентилятора

Контроль
фильтра

Датчик давления
холодного или
перемычка

Датчик
канала

Датчик
помещения

Y2 Скорость

ККБ

Авария

Запуск ПЧ

Пульт ДУ
опционально

Y2 Скорость

2 ступень
Пит Вкл ступ

КМ1

QF3

ХТ1.1

ХТ1.2

Тк вентилятора

Контроль
фильтра

Датчик давления
холодного или
перемычка

Датчик
канала

Датчик
помещения

Y2 Скорость

ККБ

Авария

Запуск ПЧ

Пульт ДУ
опционально

Y2 Скорость

2 ступень
Пит Вкл ступ

КМ1

QF3

ХТ1.1

ХТ1.2

Тк вентилятора

Контроль
фильтра