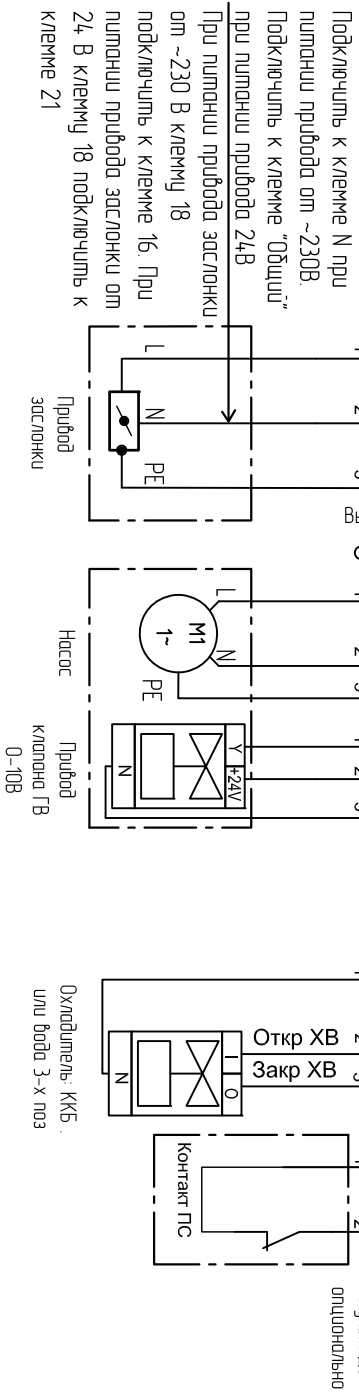


ОРТВОХ MW TR24/6A

Модуль автоматики для питания однофазных вентиляторов

Клемма XT1.2:17 - выход 230В (фаза L1) для питания 3х-позиционных приводов.
 Подключение приводов только постоянным напряжением +24В DC

6А-питание однофазных вентиляторов до 6 А



Охлаждение:
 26, 27-Соленоид/1 ступень охл.
 28, 29-Компрессор/2 ступень охл.

Пульт ДУ
 опционально

Откр ХВ
 Закр ХВ

Контакт ПС

Охладитель: ККБ
 или вода 3-х поз

Привод
 клапана ГВ
 0-10В

Привод
 заслонки

При питании привода заслонки от ~230 В клемму 18
 подключить к клемме 16. При питании привода заслонки от 24 В клемму 18 подключить к клемме 21