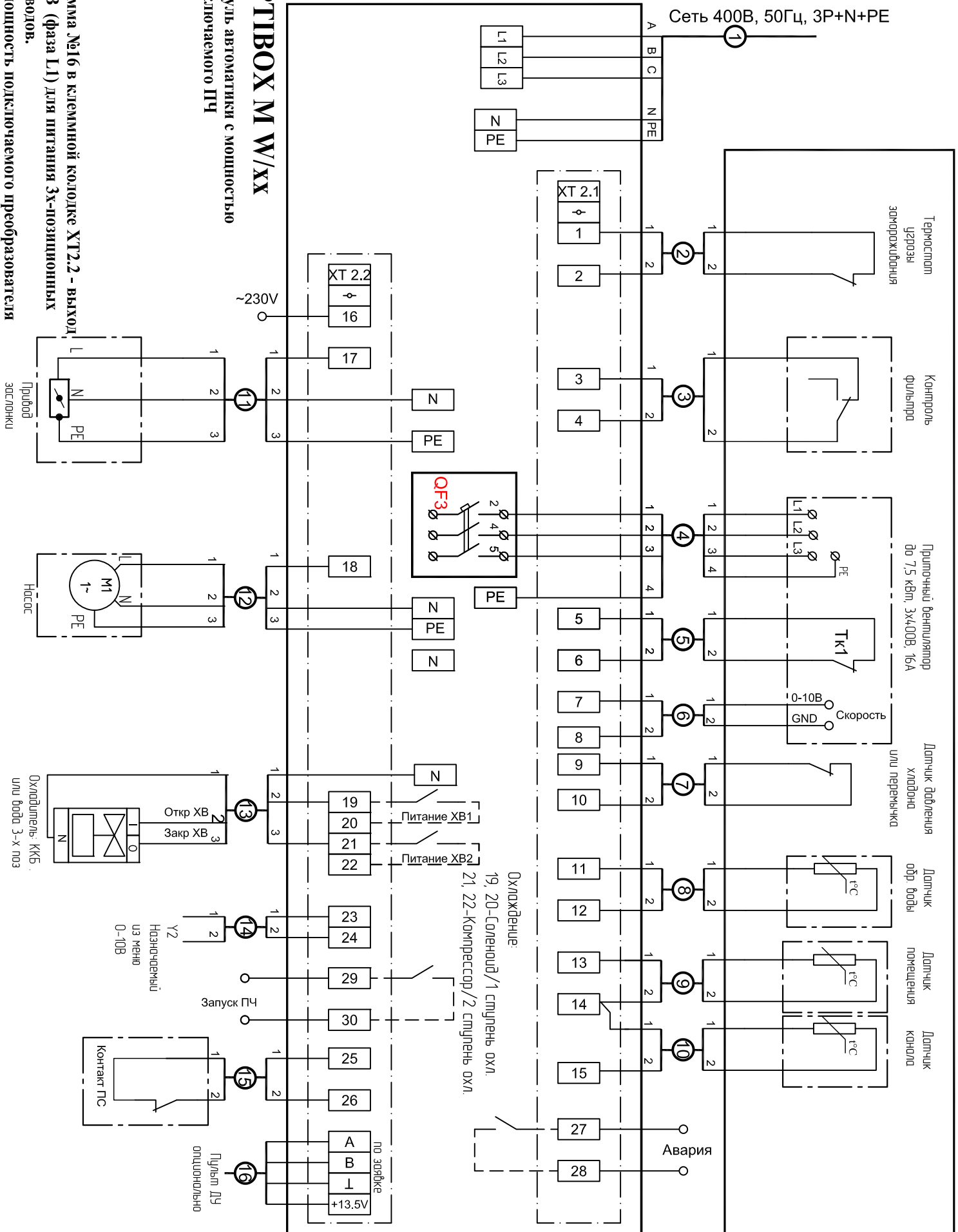


# ОРТВОХ М W/XX

Модуль автоматики с мощностью подключаемого ПЧ

Клемма №16 в клеммной колодке ХТ2.2 - выход 230В (фаза L1) для питания 3х-позиционных приводов.

XX-мощность подключаемого преобразователя частоты



Охлаждение:  
19, 20 - Соленоид / 1 ступень охл.  
21, 22 - Компрессор / 2 ступень охл.