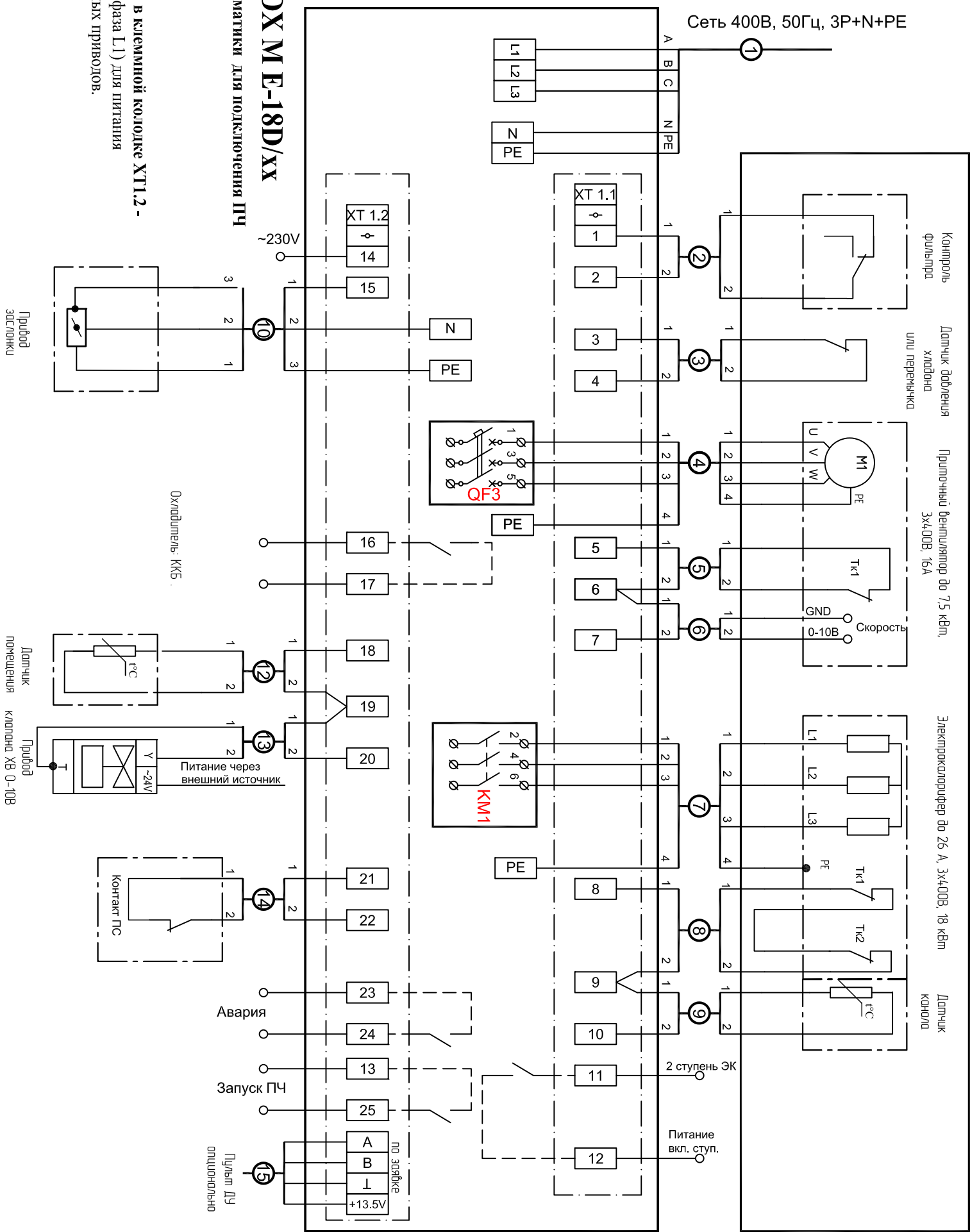


ОРТВОХ М-Е-18D/XX

Модуль автоматикки для подключения ПЧ

Клемма №13 в клеммной колодке ХТ1.2 -
ВЫХОД 230В (фаза L1) для питания
 3х-позиционных приводов.



Охлаждитель: ККБ

Питание через
 внешний источник

Контакт ПС

Авария
 Запуск ПЧ
 Пульт ДУ
 опционально

Сеть 400В, 50Гц, 3Р+N+PE

Контроль
 фильтра

Датчик давления
 или переключ

Прочный вентилятор до 7,5 кВт,
 3х400В, 16А

Электрокалорифер до 26 А, 3х400В, 18 кВт

Датчик
 конода

Питание
 вкл. ступ.

2 ступень ЭК

Привод
 заслонки

Датчик
 помещения
 Привод
 клапана ХВ 0-10В