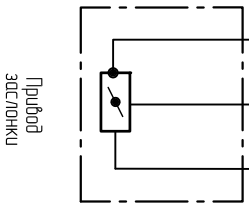
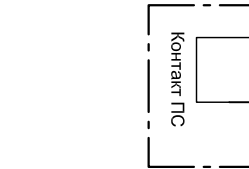
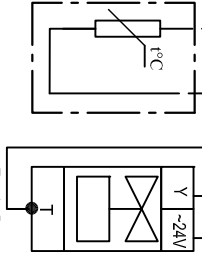


**Клемма XT 1.2:14 - выход 220В (фаза L1) для питания 3х-позиционных приводов.**  
**Х-Х-диапазон уставки по току защиты двигателя (min-max)**



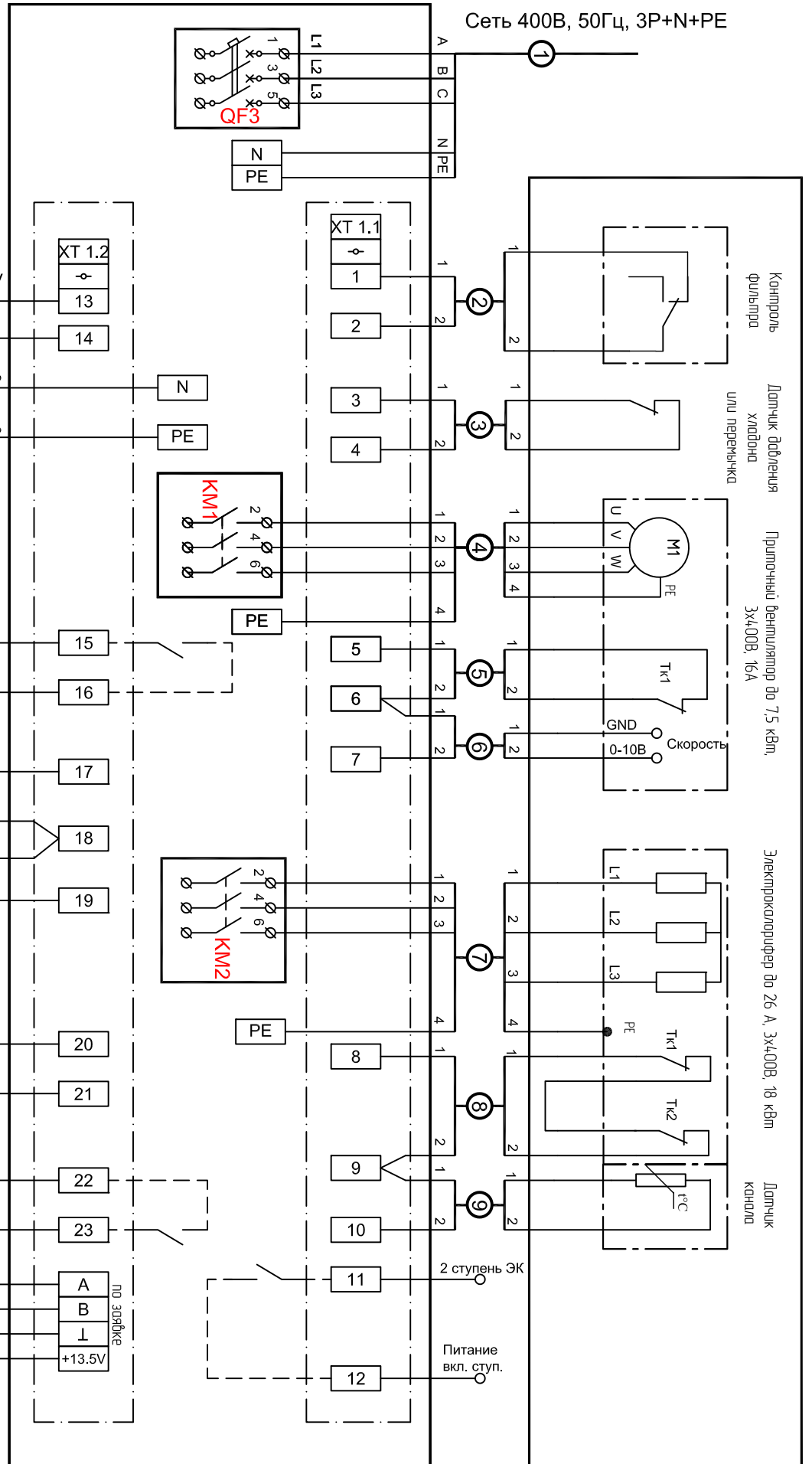
**Привод клипона ХВ 0-10В**



Охладитель ККБ

# ОРТВОХ М-Е-18Д/Х-Х

Модуль автоматикки с уставкой тока защиты двигателя



Сеть 400В, 50Гц, 3P+N+PE

Контроль  
фильтра

Датчик давления  
хладома  
или переключк

Приточный вентилятор до 7,5 кВт,  
Эк400В, 16А

Электрорегулятор до 26 А, Эк400В, 18 кВт

Датчик  
хладома

2 ступень ЭК

Питание  
вкл. ступ.

по звадке  
А  
В  
L  
+13.5V

Питание ДУ  
опционально