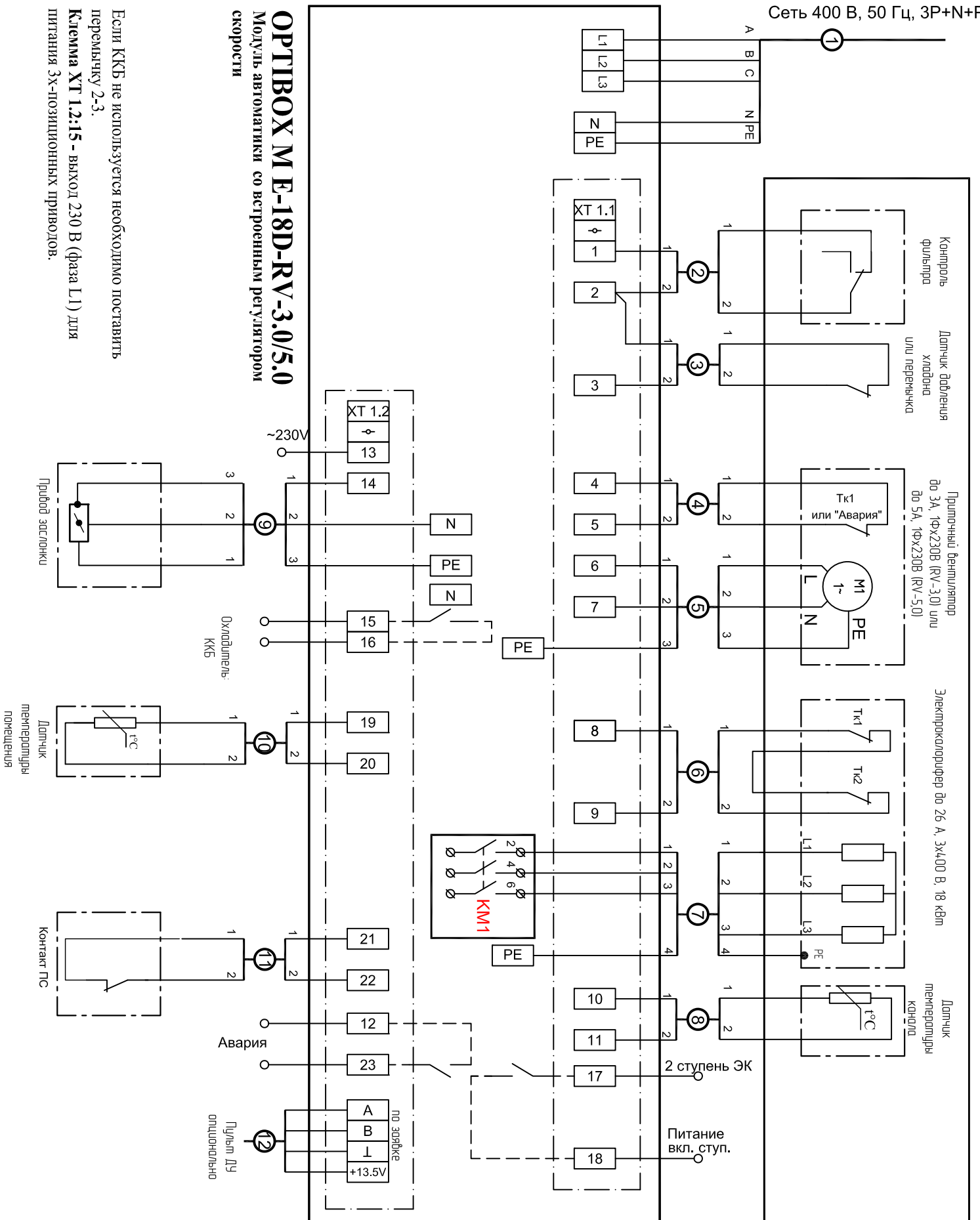


Сеть 400 В, 50 Гц, 3Р+N+РЕ



Если ККБ не используется необходимо поставить перемычку 2-3.

Клемма XT 1.2-15 - выход 230 В (фаза L1) для питания 3х-позиционных приводов.