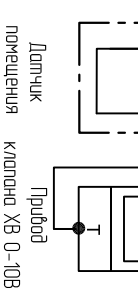
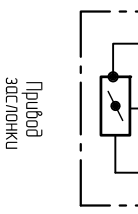


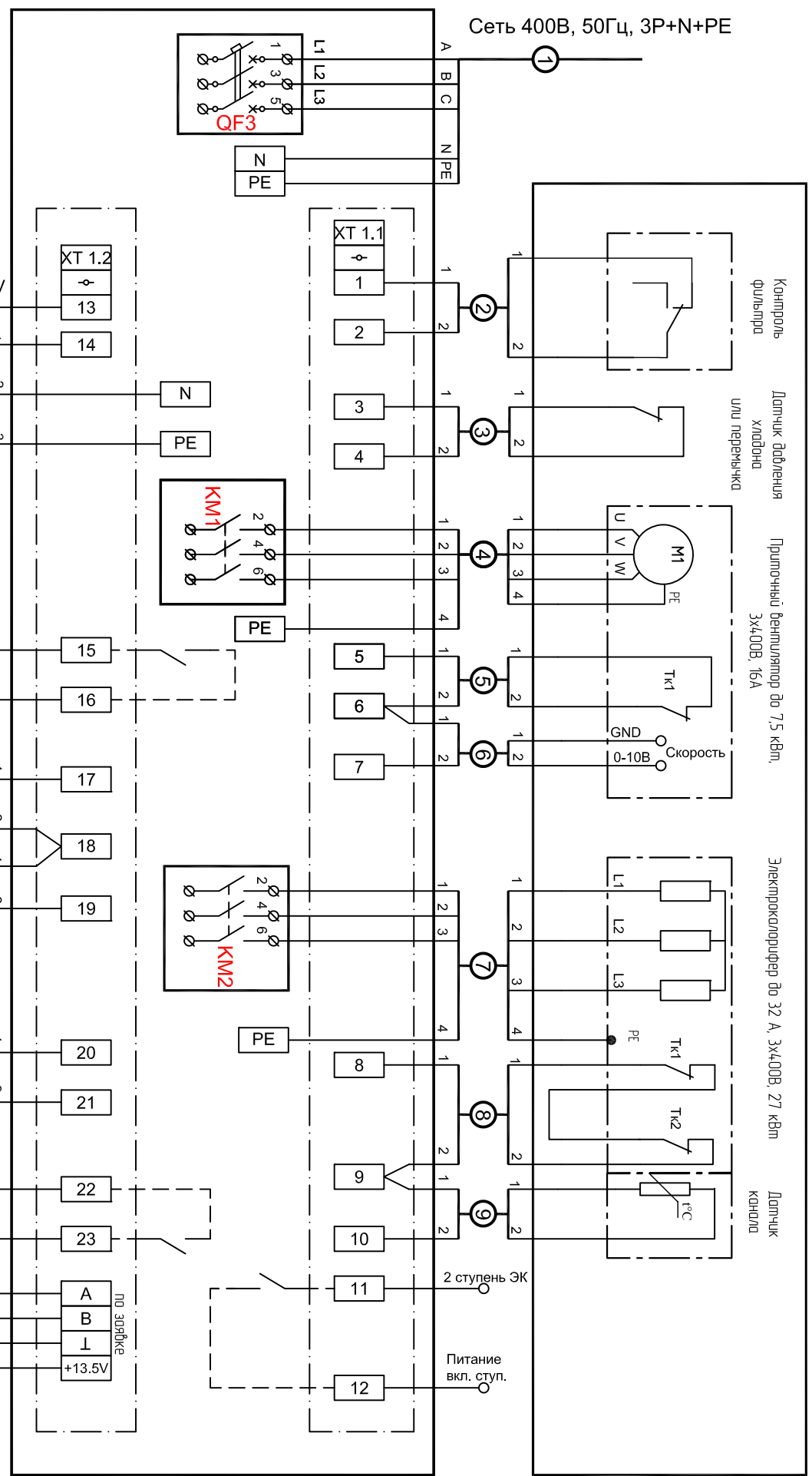
Клемма XT 1.2:14 - выход 220В (фаза L1) для питания 3х-позиционных приводов.
Х-Х-диапазон уставки по току защиты двигателя (min-max)



Охладитель: ККБ.

ОРТВОХ М-Е-27Д/Х-Х

Модуль автоматики с уставкой тока защиты двигателя



Сеть 400В, 50Гц, 3P+N+PE

Контроль
фильтра

Датчик давления
хладоагента
или переключк

Пультный вентилятор до 7,5 кВт,
ЭХ-10В, 16А

Электрокалорифер до 32 А, ЭХ-400В, 27 кВт

Датчик
комнаты

2 ступень ЭК

Питание
вкл. ступ.

Авария

Питание 13.5В
опционально

по звезде
A
B
L
+13.5В