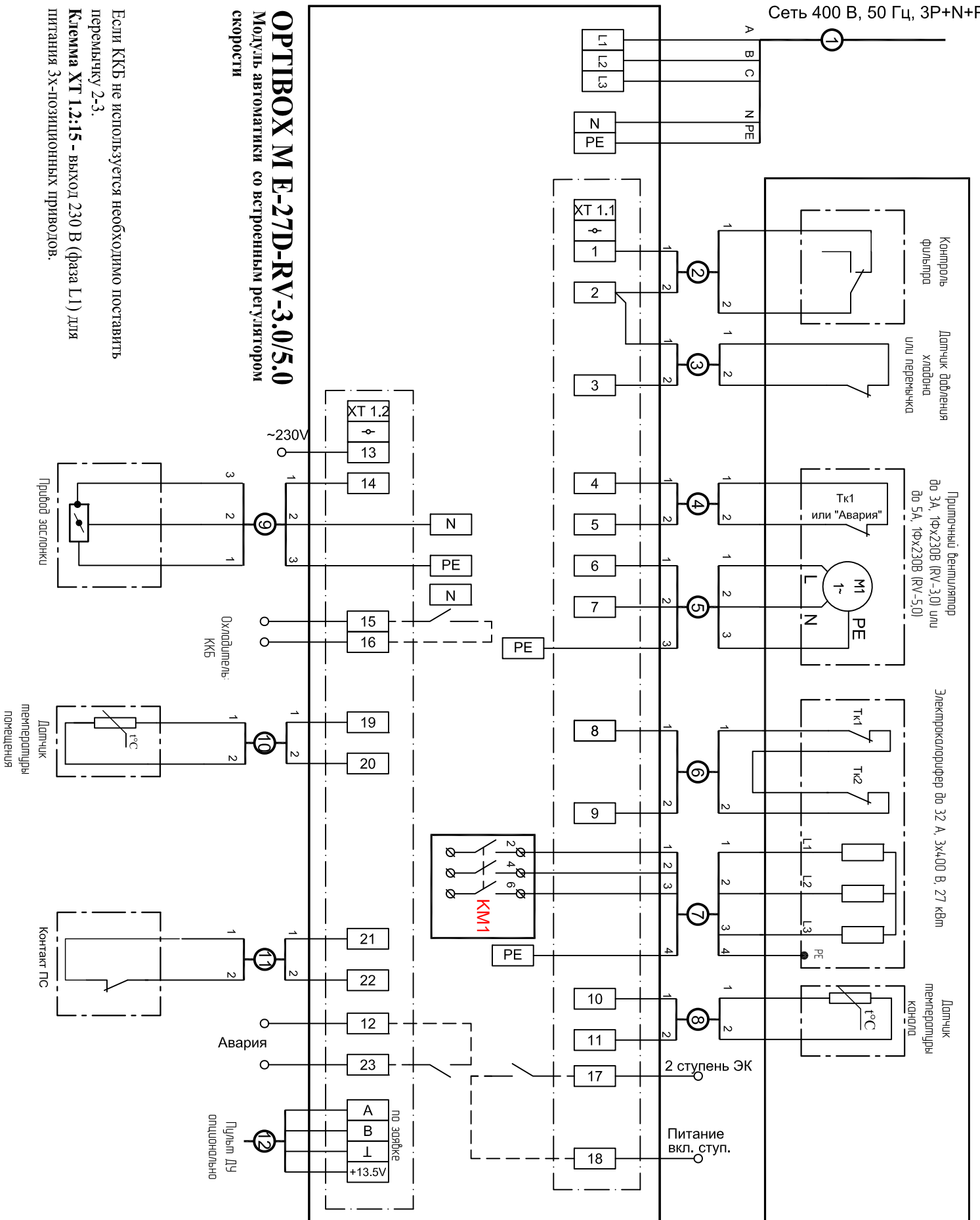


Сеть 400 В, 50 Гц, 3Р+N+РЕ



ОРТВОХ М Е-27D-RV-3.0/5.0

Модуль автоматик со встроенным регулятором скорости

Если КЖБ не используется необходимо поставить перемычку 2-3.

Клемма ХТГ 1.2:15 - выход 230 В (фаза L1) для питания 3х-позиционных приводов.

