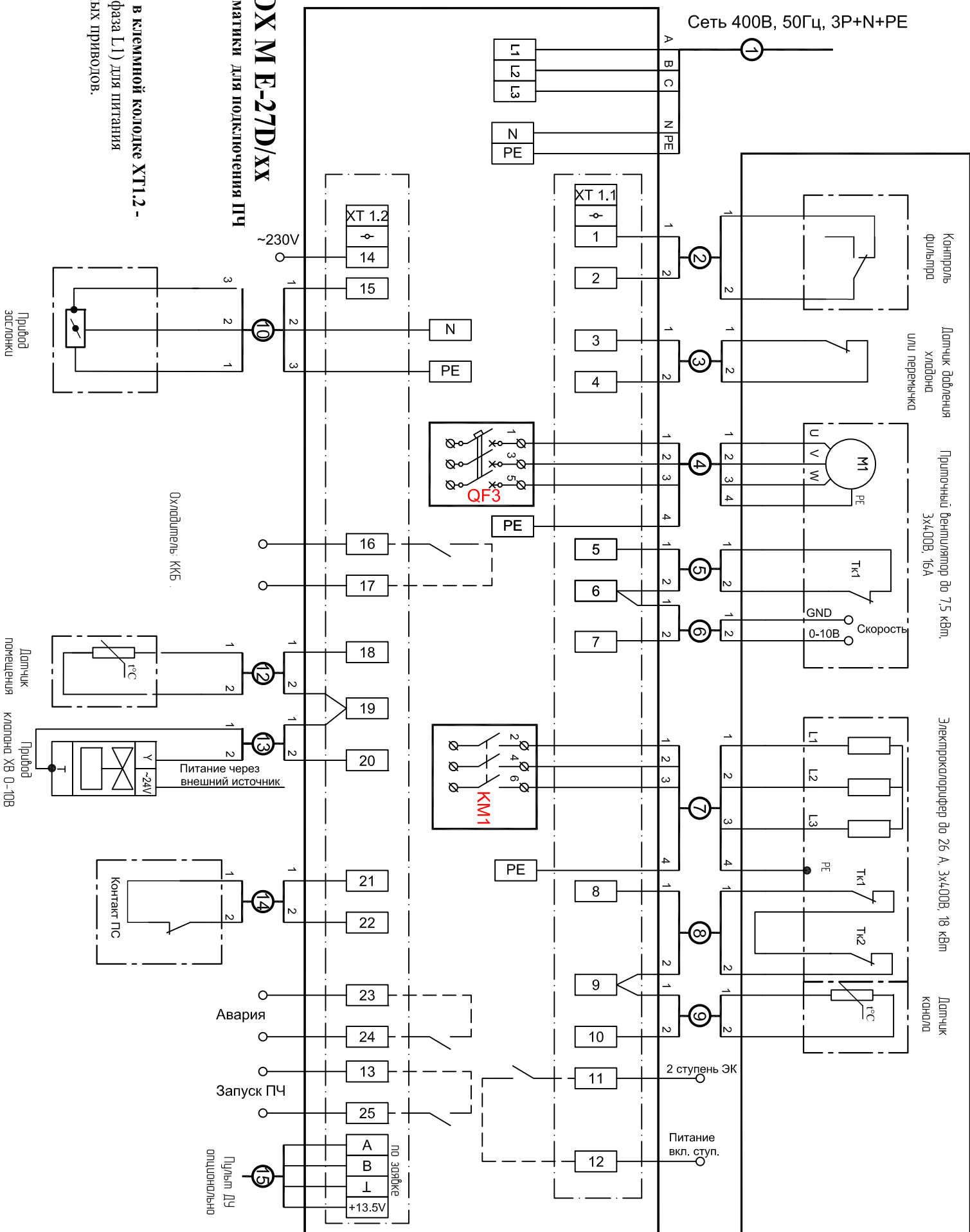


Сеть 400В, 50Гц, 3Р+N+PE



ОРТВОХ М-Е-27D/XX

Модуль автоматизации для подключения ПЧ

Клемма №13 в клеммной колодке ХТ1.2 -
ВЫХОД 230В (фаза L1) для питания
 3х-позиционных приводов.

Охладитель: ККБ

Привод
 заслонки

Датчик
 помещения
 Привод
 клапана XV 0-10В

Питание через
 внешний источник

Контакт ПС

по звезде
 A
 B
 L
 +13.5V
 Питание ДУ
 опционально