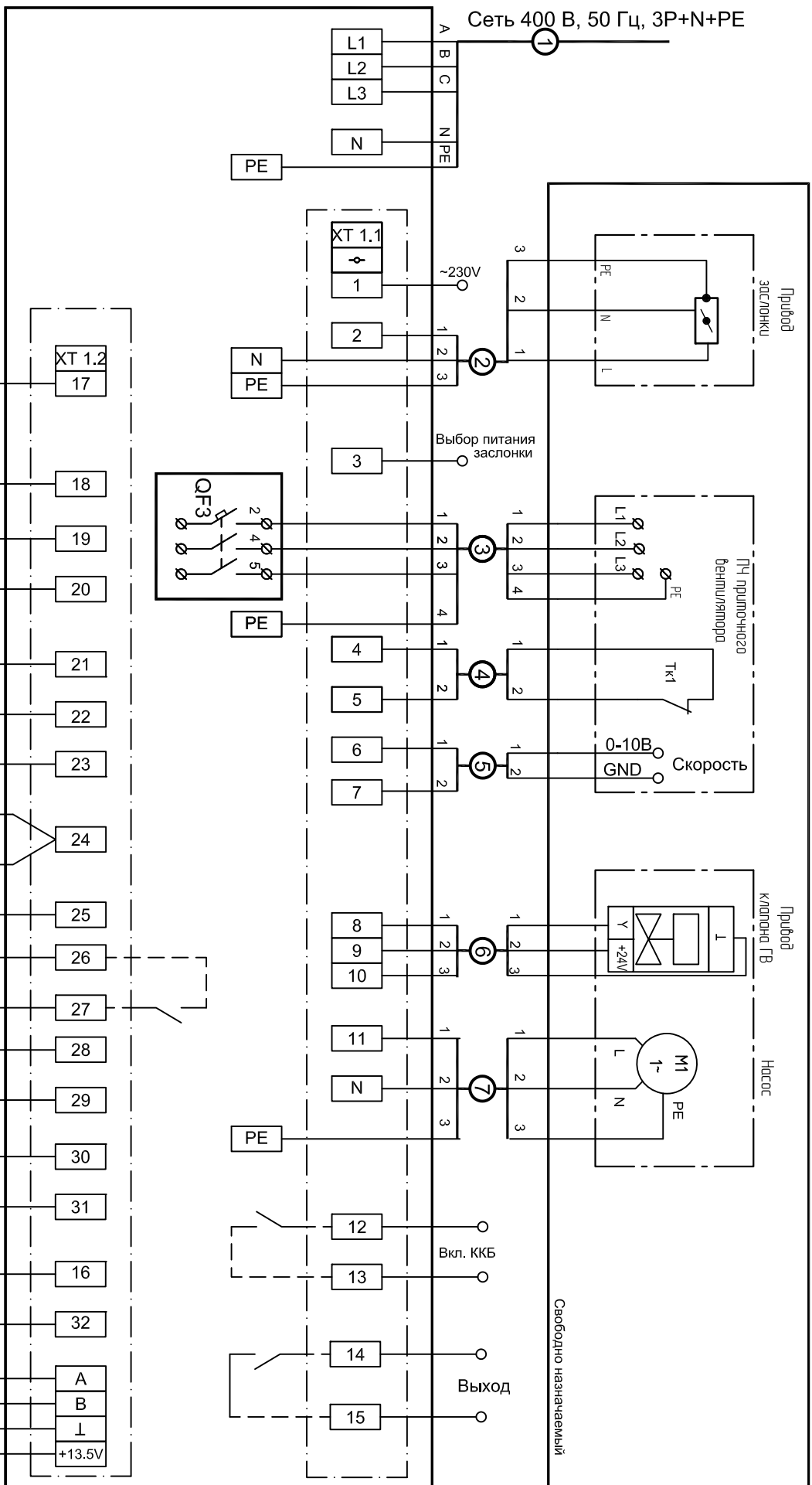


Сеть 400 В, 50 Гц, 3Р+N+РЕ



ОРТВОХ А W-TR24/XX

Модуль автоматики

XX - мощность ПЧ в кВт.

Клемма №1 в клеммной колодке ХТ1.1 -

выход 230В (фаза L1) для питания

3х-позиционных приводов.

Только DC привод с постоянным питанием

Питание привода (+24в 5 Вт) только

постоянным напряжением

