

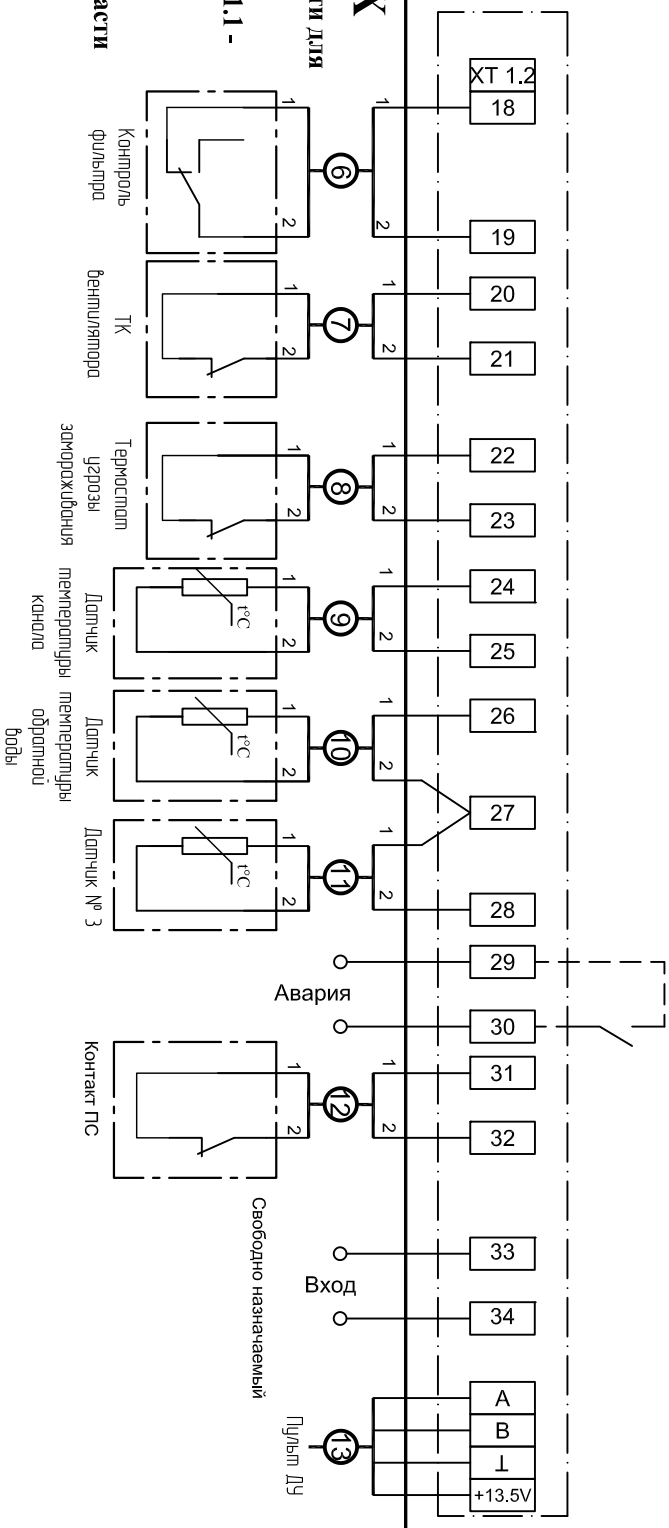
# ОРТВОХ А-W-TR24/X

Модуль автоматике без силовой части для подключения вентилятора

Клемма №1 в клеммной колодке ХТ1.1 - выход 230В (фаза L1) для питания 3х-позиционных приводов.

Х- модуль автоматике без силовой части для подключения двигателя

Питание привода (+24в 5 Вт) только постоянным напряжением



Клемма №1 в клеммной колодке ХТ1.1 - выход 230В (фаза L1) для питания 3х-позиционных приводов.

Х- модуль автоматике без силовой части для подключения двигателя

Питание привода (+24в 5 Вт) только постоянным напряжением

Клемма №1 в клеммной колодке ХТ1.1 - выход 230В (фаза L1) для питания 3х-позиционных приводов.

Х- модуль автоматике без силовой части для подключения двигателя

Питание привода (+24в 5 Вт) только постоянным напряжением