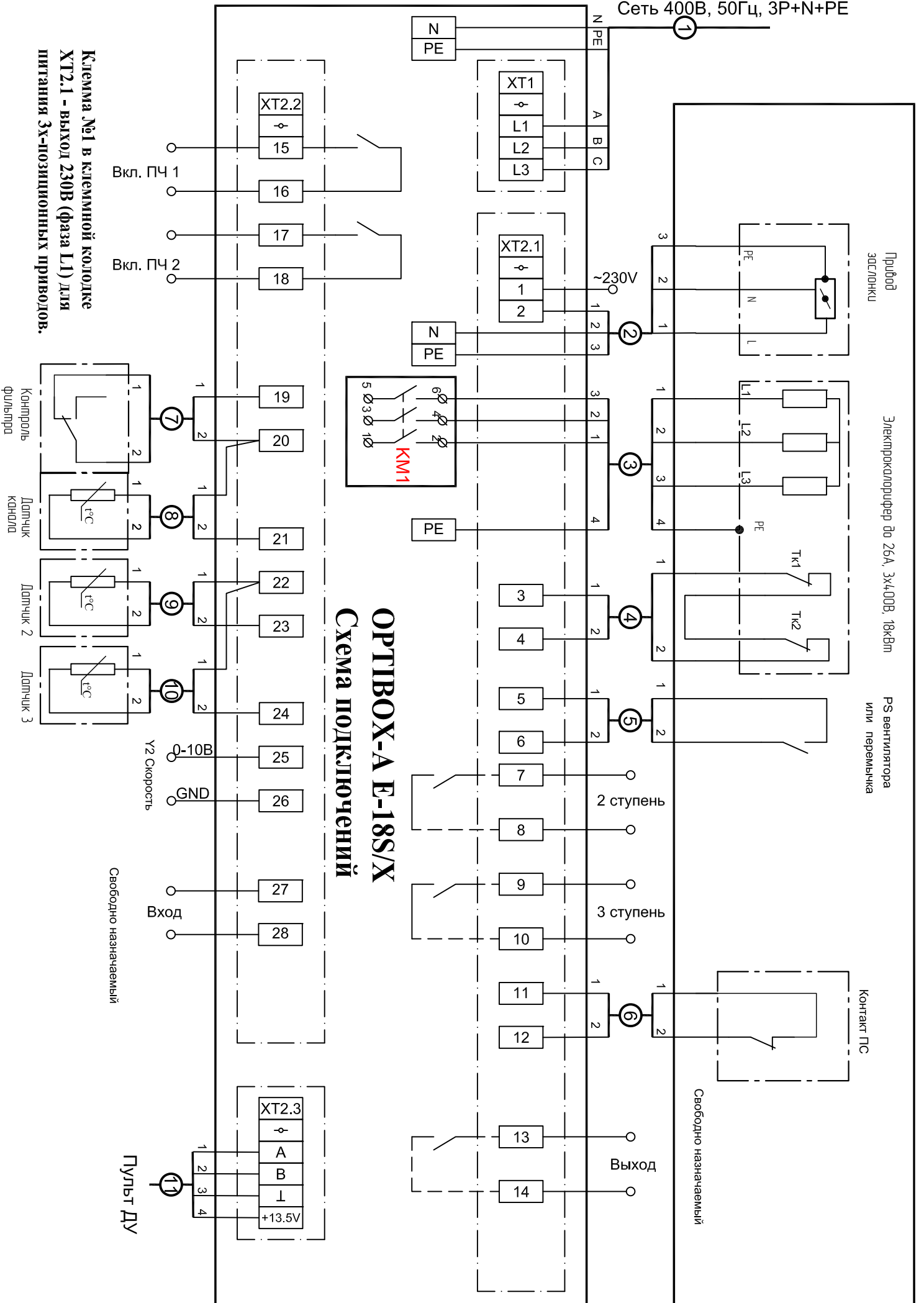


Сеть 400В, 50Гц, 3Р+N+РЕ



ОРТВОХ-А E-18S/X

Схема подключений

Клемма №1 в клеммной колодке ХТ2.1 - выход 230В (фаза L1) для питания 3х-позиционных приводов.

Свободно назначаемый

Пульт ДУ

Контроль фильтра

Датчик канала

Датчик 2

Датчик 3

У2 Скорость

Вход

Свободно назначаемый

Пульт ЭС/ЛОНКИ

Электродвигатель до 26А, 3х400В, 18кВт

PS вентилятор или перемычка

Контакт ПС