

Сеть 400В, 50Гц, 3Р+N+РЕ

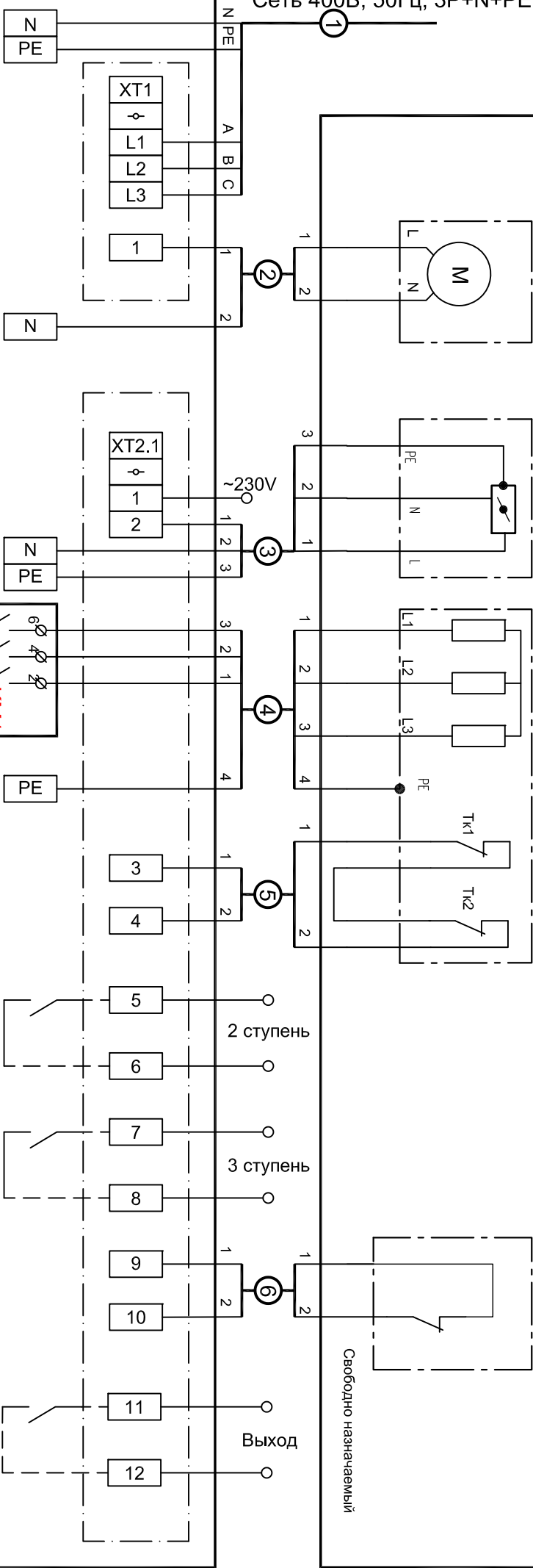
Примочный вентилятор до 6А

Привод
экслюдики

Электрокалорифер до 26А, 3х400В, 18кВт

Контакт ПС

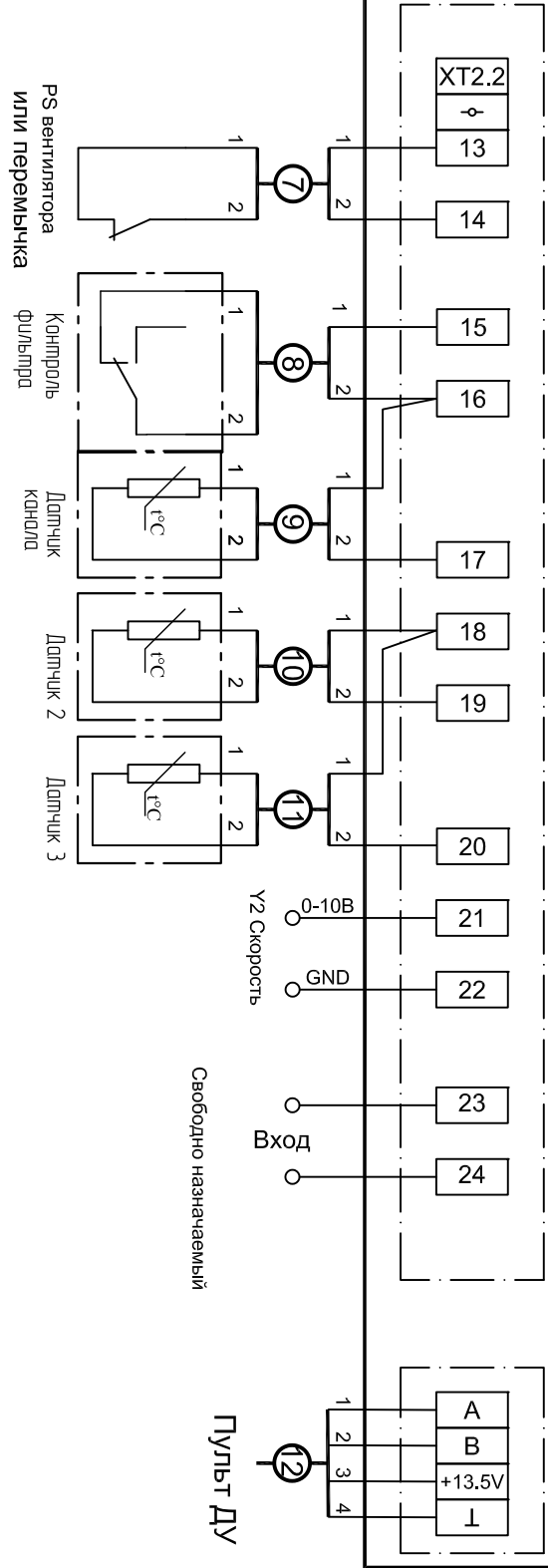
Свободно назначаемый



ОРТВОХ-А Е-18S/6А

Схема Подключений

Клемма №1 в клеммной колодке
ХТ2.1 - выход 230В (фаза L1) для
питания 3х-позиционных приводов.



Свободно назначаемый

Пульт ДУ

PS вентилятора
или переключка

Контроль
фильтра

Датчик
кандид

Датчик 2

Датчик 3

У2 Скорость
0-10В

GND

Вход

2 ступень

3 ступень

Выход