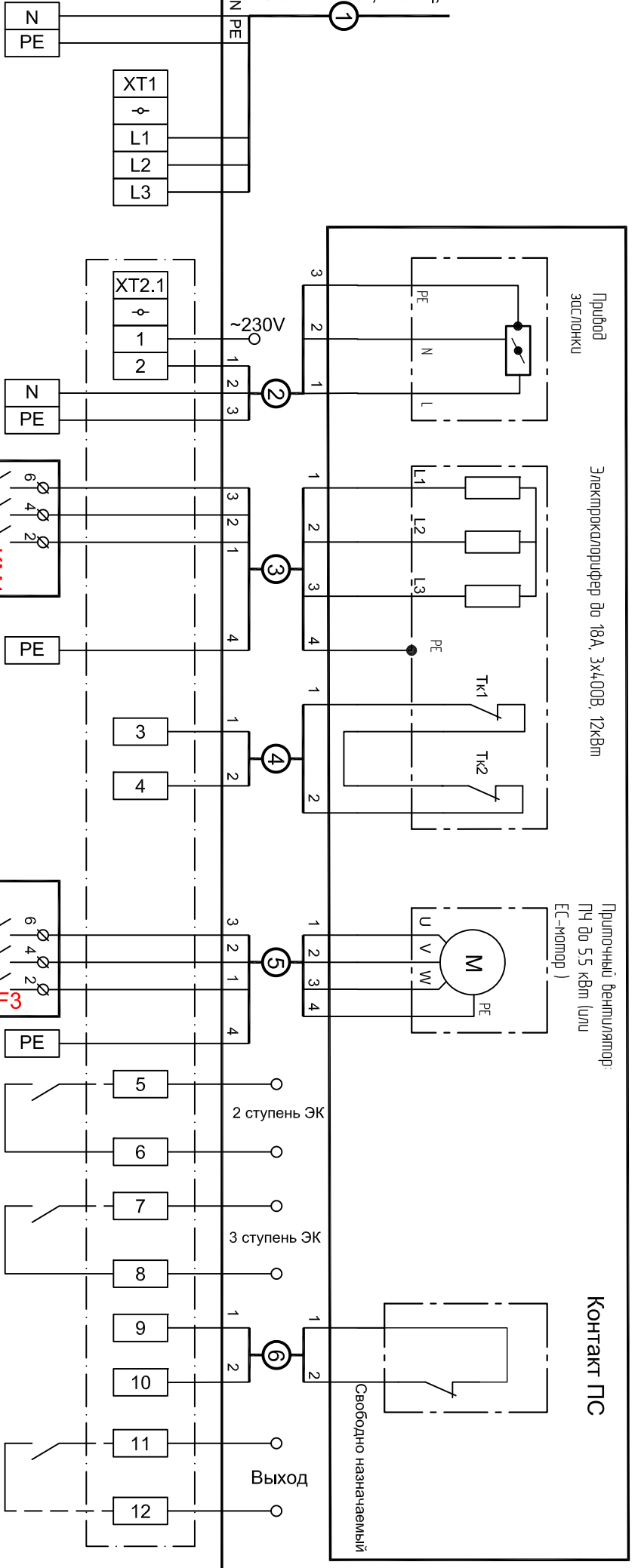


Сеть 400В, 50Гц, 3Р+N+РЕ

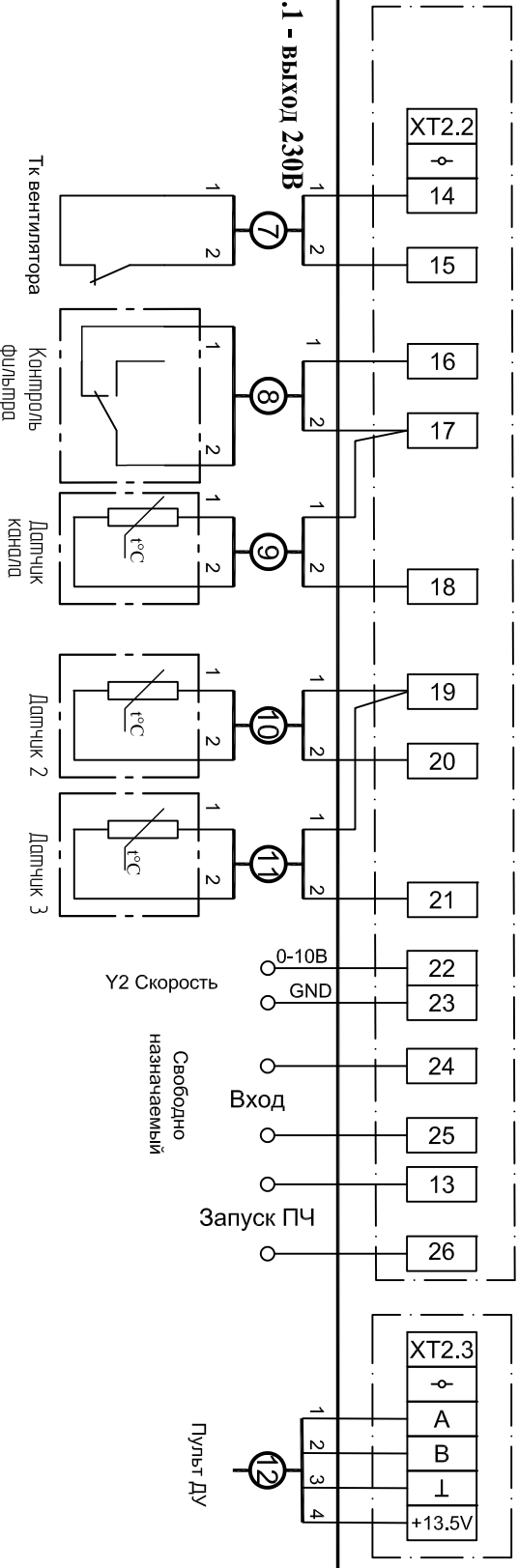


ОРТВОХ-А Е-12S/XX

Схема подключений

XX - мощность ПЧ в кВт.

Клемма №1 в клеммной колодке XT2.1 - выход 230В (фаза L1) для питания 3х-позиционных приводов.



Привод
заслонки

Электрокапактор до 18А, 3х400В, 12кВм

Примочный вентилятор:
ПЧ до 5.5 кВт (ули
ЕС-мотор)

Контакт ПС

Тк вентилятора

Контроль
фильтра

Датчик
канала

Датчик 2

Датчик 3

У2 Скорость

Свободно
назначаемый

Вход

Запуск ПЧ

Пульт ДУ