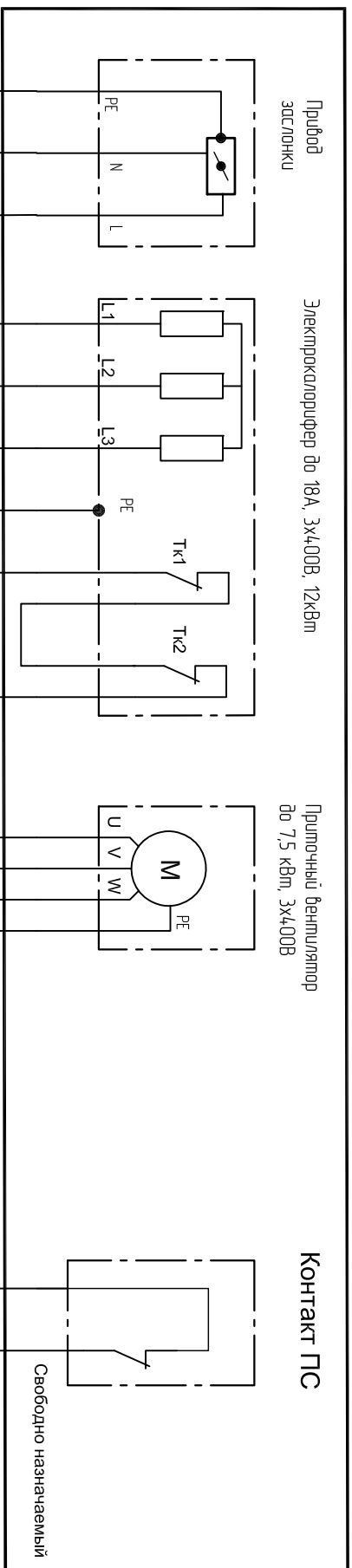
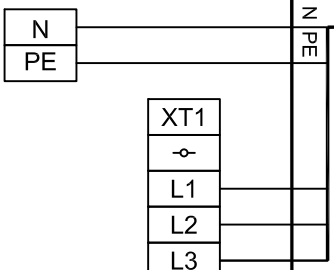


Сеть 400В, 50Гц, 3P+N+PE



Пробой ЭЭС/ОИЖИ

Электромотор до 18А, 3х400В, 12кВт

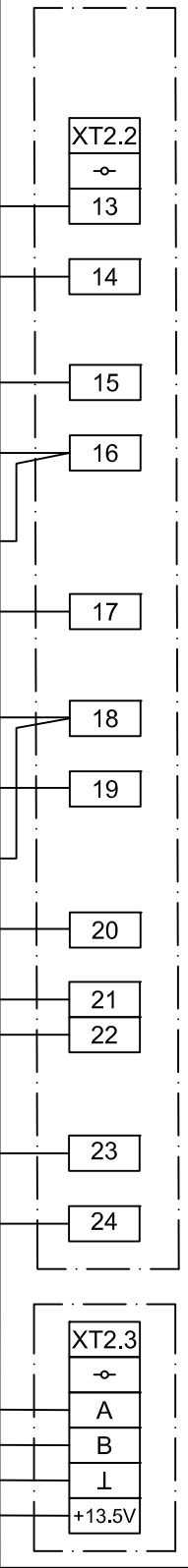
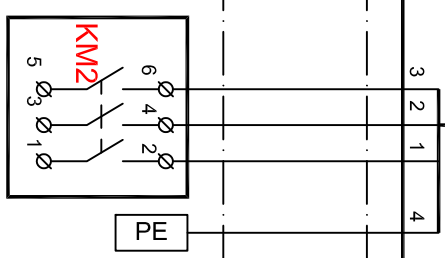
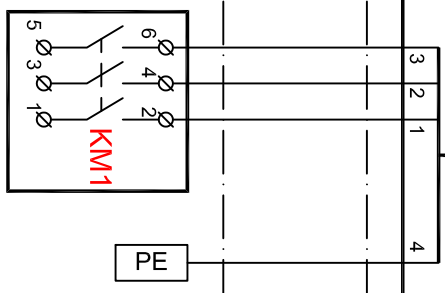
Примичный вентилятор до 7,5 кВт, 3х400В

Контакт ПС

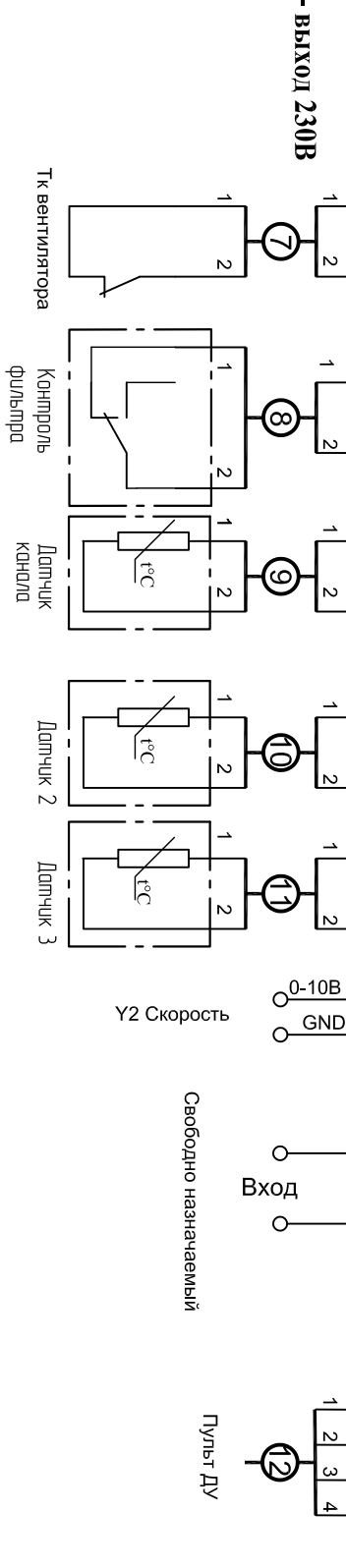
ОРТВОХ-А Е-12S/х-х

Схема подключений

х-х - диапазон установки тока автомата защиты.



Клемма №1 в клеммной колодке XT2.1 - выход 230В (фаза L1) для питания 3х-позиционных приводов.



Свободно назначаемый

Пульт ДУ