

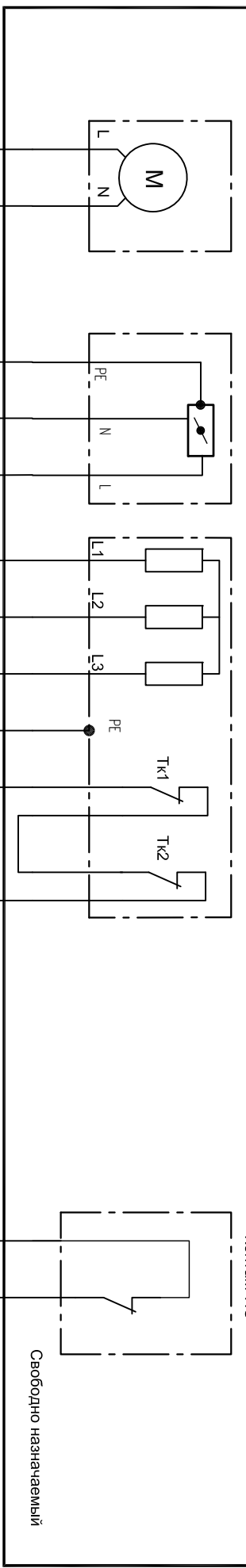
Сеть 400В, 50Гц, 3Р+N+РЕ

Приличный вентилятор до 6А

Привод заслонки

Электродвигатель до 18А, 3х400В, 12кВт

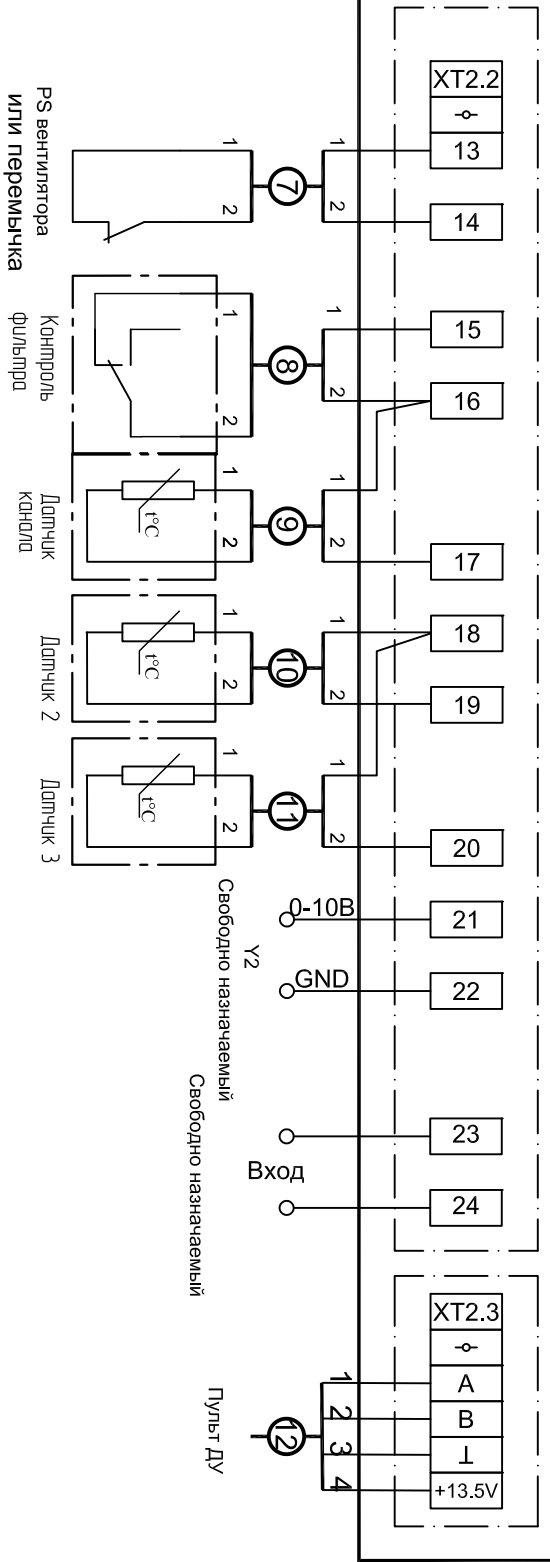
Контакт ПС



ОРТВОХ-А Е-12S/6А

Схема подсключений

Клемма №1 в клеммной колодке
ХТ2.1 - выход 230В (фаза L1) для
питания 3х-позиционных приводов.



Свободно назначаемый

Свободно назначаемый

Пульт ДУ

PS вентилятора или переключка

Контроль фильтра

Датчик канала

Датчик 2

Датчик 3