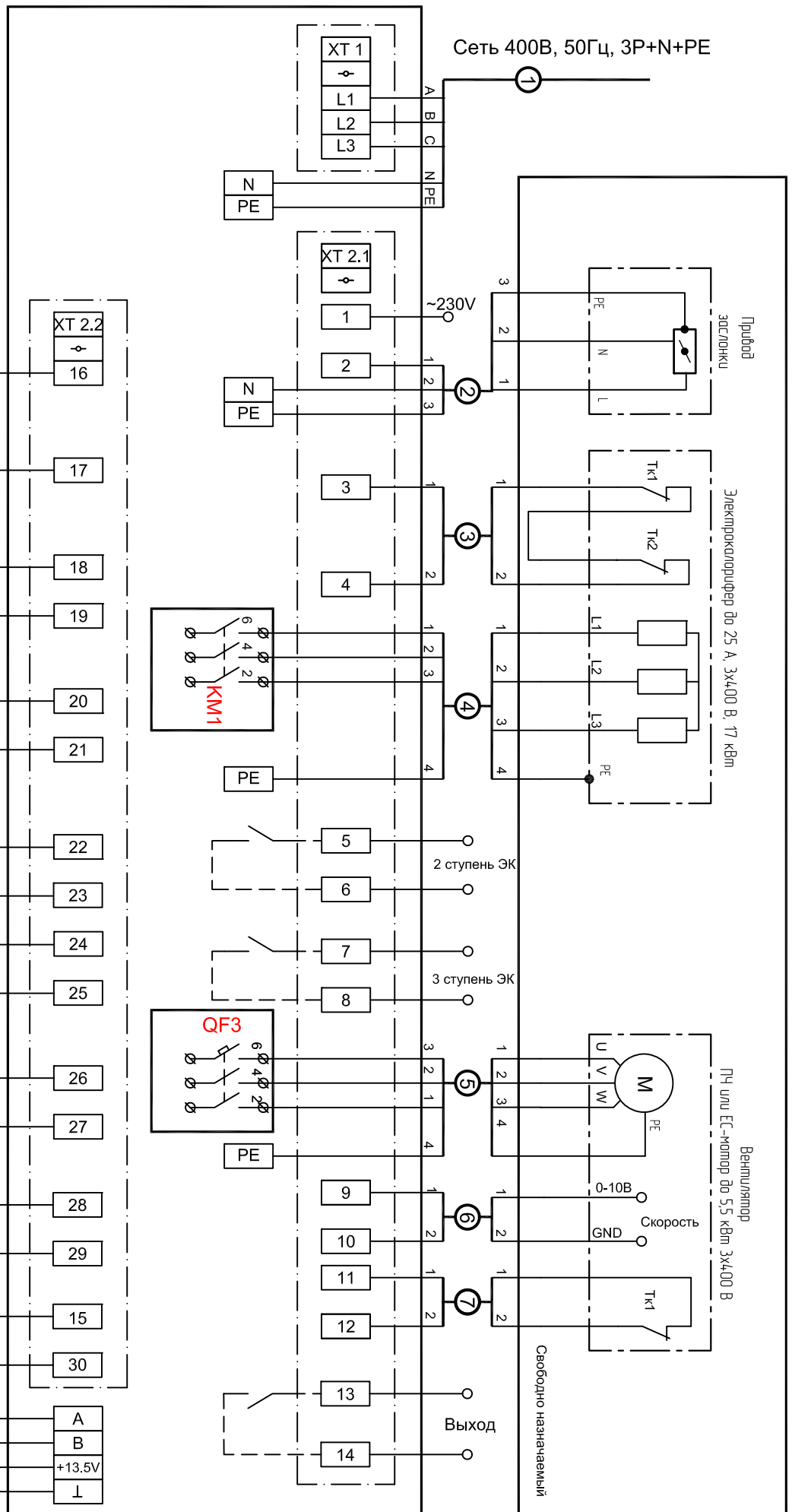


Сеть 400В, 50Гц, 3Р+N+РЕ



ОРТВОВ А Е-27D/ХХ

Модуль автоматики с питанием внешнего преобразователя частоты

Клемма №1 в клеммной колодке XT2.1 - ВЫХОД 230В (фаза L1) для питания 3х-позиционных приводов.

ХХ-МОЩНОСТЬ ПОДКЛЮЧАЕМОГО ПРЕОБРАЗОВАТЕЛЯ ЧАСТОТЫ

