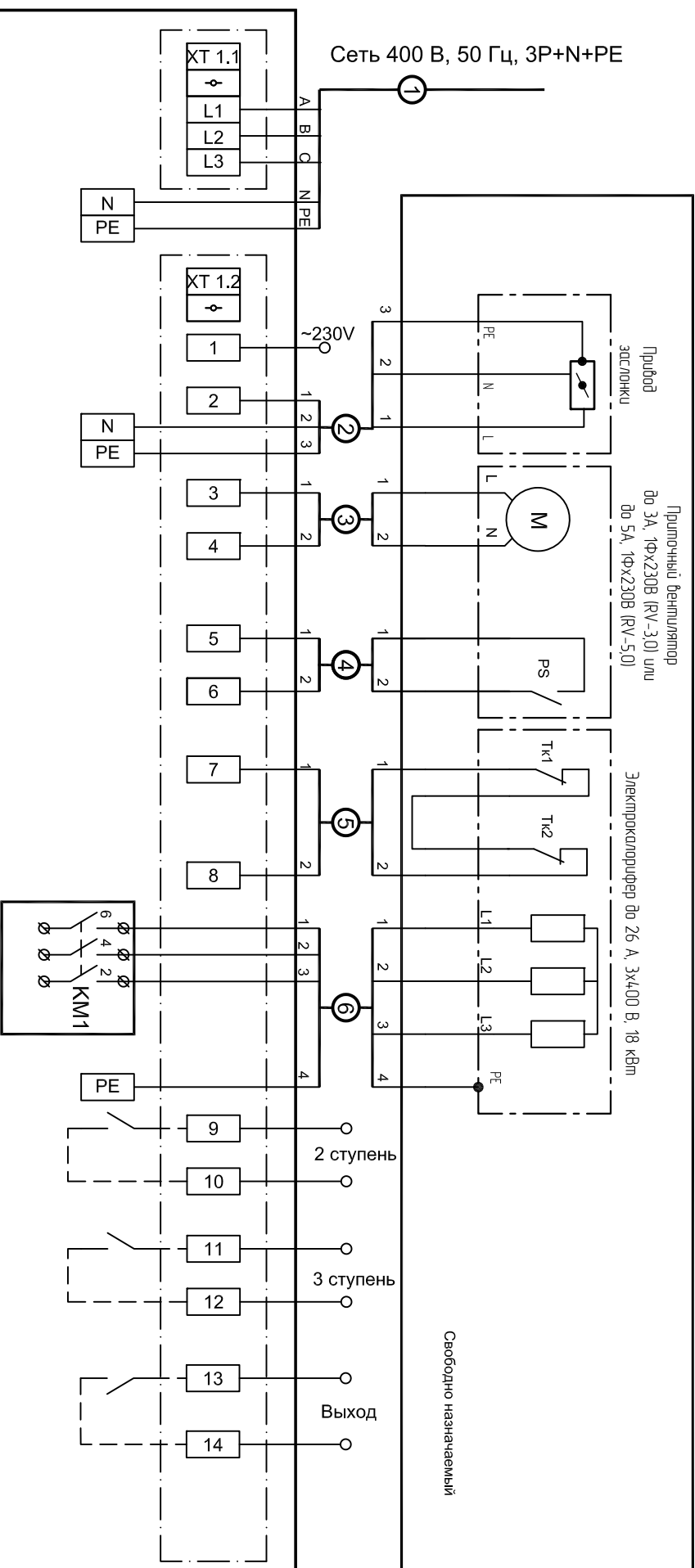


Сеть 400 В, 50 Гц, 3P+N+PE



ОРТВОХ А Е-18D-RV-3.0/5.0

Модуль автоматики для питания однофазных вентиляторов

Клемма №1 в клеммной колодке ХТ2.1 - выход 230В (фаза L1) для питания 3х-позиционных приводов.

RV - модуль автоматики со встроенным регулятором скорости

